

ISSN 2490-2551



akademska 2012/13  
**PREGLED  
PREDAVANJA**

God. 2, br. 2 (2013)

**36** Univerzitet  
U Tuzli  
godina

**PREGLED PREDAVANJA**  
za akademsku 2012/13. godinu

**IZDAVAČ**  
Univerzitet u Tuzli

**UREDNIK**  
Prof. dr. sc. Rejhana Dervišević

**PRIREDILI:**  
Alma Tanović  
Mirela Biberović  
Emir Avdić

**NASLOVNA STRANA:**  
Mr. sc. Maja Hrvanović

**TEHNIČKA PRIPREMA:**  
Rešad Grbović

**Štampa:**  
"Off-set", d.o.o. Tuzla

**Tiraž:**  
200 primjeraka

Tuzla, 2012.

# Vizija

Istraživanje, učenost, kreativni i kritički rad središnje su vrijednosti Univerziteta u Tuzli. Vizija Univerziteta u Tuzli je da u sklopu integralnog evropskog visokoobrazovanog i istraživačkog prostora provodi referentna naučna, umjetnička i stručna istraživanja te na osnovu njih i međunarodnih spoznajnih dostignuća studentima sva tri ciklusa studija pruži vrhunsko obrazovanje i razvije fundamentalna naučna istraživanja iz grupacija prirodnih nauka, tehničkih nauka, biomedicinskih i zdravstvenih nauka, biotehničkih nauka, društvenih nauka i humanističkih nauka, te na osnovu toga postane glavni generator razvoja Tuzlanskog kantona u svim oblastima života i rada, privredi, obrazovanju, zdravstvu, kulturi, sportu.

# Misija

Misija Univerziteta u Tuzli je da kontinuirano prenosi i razvija međunarodno prepoznatljiv kvalitet naučnih, umjetničkih i stručnih istraživanja i visokog obrazovanja na tri stupnja bolonjskog ciklusa, naučno istraživačkog rada i cjeloživotnog obrazovanja, kako bi, kroz generiranje, transfer i primjenu znanja različitih grupacija nauka ostao vodeća visokoobrazovana institucija na prostoru sjeveroistočne Bosne i Hercegovine i šire.

## **UNIVERZITET U TUZLI**

Dr. Tihomila Markovića br. 1

Tel: +387 (0)35 300 500, fax: +387 (0)35 300 547

e-mail: rektorat@untz.ba

**Rektor Univerziteta:** dr. sc. Enver Halilović, redovni profesor

### **Ured za nastavu i studentska pitanja**

Prorektor: dr. sc. Rejhana Dervišević, vanredni profesor

Viši stručni saradnik: Emir Avdić, dipl. pravnik

Saradnik: Mirela Biberović, dipl. def.-surdoaudiolog

Tel: 387 (0)35 300 504

e-mail: nastava@untz.ba

### **Ured za pitanja naučno-istraživačkog rada**

Prorektor: dr. sc. Naser Prljača, redovni profesor

Viši stručni saradnik: Alma Tanović, prof. eng. jezika i književnosti

Tel/Fax: 387 (0) 35 300 528

e-mail: nir@untz.ba

### **Ured za međuniverzitetsku saradnju u zemlji i inostranstvu**

Prorektor: dr. sc. Mensura Aščerić, vanredni profesor

Viši stručni saradnik: Selma Bešić, dipl. iur

Tel: 387 (0) 35 300 526

Tel/fax: 387 (0) 35 300 528

e-mail: international@untz.ba

### **Ekonomsko-finansijska služba**

Prorektor za finansiranje i razvoj Univerziteta:

Dr. sc. Snježana Marić, vanredni profesor

Tel: 387 (0)35 300 505

Fax: + 387 (0) 35 300 547

e-mail: snjezana.maric@untz.ba

### **Generalni sekretar**

Jasmina Berbić, dipl. pravnik

Tel: 387 (0)35 300 502

Fax: + 387 (0) 35 300 547

e-mail: jasmina.berbic@untz.ba



ADU	akademija dramskih umjetnosti
ERF	edukacijsko-rehabilitacijski fakultet
EF	ekonomski fakultet
FE	elektrotehnički fakultet
FTOS	fakultet za tjelesni odgoj i sport
FARM	farmaceutski fakultet
FF	filozofski fakultet

MAŠ	mašinski fakultet
MF	medicinski fakultet
PF	pravni fakultet
PMF	prirodno-matematički fakultet
RGGF	rudarsko-geološko-građevinski fakultet
TF	tehnološki fakultet

ADU  
8

ERF  
16

EF  
34

FE  
56

FTOS  
72

FARM  
84

FF  
90

MAŠ  
150

MF  
164

PF  
178

PMF  
186

RGGF  
218

TF  
246

## STUDIJSKI PROGRAMI PRVOG CIKLUSA

Agronomija .....	248	Logopedija i suroaudiologija .....	19
Biologija .....	188	Marketing .....	38
Bosanski jezik i književnost .....	92	Matematika .....	206
Bušotinska eksploatacija mineralnih sirovina .....	232	Medicina - integrirani studij .....	166
Edukacija u biologiji .....	190	Medicina - Odsjek zdravstvenih studija .....	170
Edukacija u fizici .....	195	Mehatronika .....	154
Edukacija u hemiji .....	202	Menadžment .....	41
Edukacija i rehabilitacija .....	22	Njemački jezik i književnost .....	107
Edukacija u matematici .....	207	Pedagogija - psihologija .....	111
Edukacija trenera u sportu .....	78	Pravo .....	180
Ekološko inženjerstvo .....	260	Poremećaji u ponašanju .....	25
Ekonomska teorija i politika .....	42	Poslovna administracija .....	43
Ekonomija .....	36	Predškolski odgoj i obrazovanje .....	115
Elektrotehnika .....	58	Prehrambena tehnologija .....	249
Energetska elektrotehnika .....	60	Produkcija .....	12
Engleski jezik i književnost .....	96	Primijenjena biologija .....	192
Energetsko mašinstvo .....	156	Primijenjena hemija .....	204
Farmacija - integrirani studij .....	86	Primijenjena matematika .....	209
Filozofija - sociologija .....	100	Proizvodno mašinstvo .....	158
Finansije, bankarstvo i osiguranje .....	40	Primijenjena fizika .....	197
Fizika .....	194	Računovodstvo i poslovne finansije .....	39
Gluma .....	10	Razredna nastava .....	116
Geografija .....	198	Rudarstvo .....	220
Geologija .....	224	Sigurnost i pomoć .....	236
Građevinarstvo .....	228	Specijalne namjene .....	80
Hemijsko inženjerstvo .....	258	Sportski trener .....	79
Hemijsko inženjerstvo i tehnologija .....	257	Socijalni rad .....	119
Hemija .....	201	Studij fizioterapije .....	174
Historija .....	103	Studij medicinsko-laboratorijske dijagnostike .....	175
Inženjerstvo zaštite okoline .....	253	Studij radiološke tehnologije .....	172
Komunikacije .....	64		

ADU  
8

ADU  
ERF

akademija dramskih umjetnosti  
edukacijsko-rehabilitacijski fakultet

EF

ekonomski fakultet

ERF

FE

elektrotehnički fakultet

16

FTOS

fakultet za tjelesni odgoj i sport

FARM

farmaceutski fakultet

FF

filozofski fakultet

MAŠ

mašinski fakultet

MF

medicinski fakultet

PF

pravni fakultet

PMF

prirodno-matematički fakultet

RGGF

rudarsko-geološko-građevinski  
fakultet

TF

tehnološki fakultet

EF

34

Studij sanitarnog zdravstva ..... 176

Studij sestринства ..... 173

FE

56

Tehnička informatika ..... 62

Tehnički odgoj i informatika ..... 123

Tjelesni odgoj i sport ..... 74

Turski jezik i književnost ..... 126

FTOS

72

Visoka poslovna škola - marketing ..... 45

Visoka poslovna škola - menadžment

i poduzetništvo ..... 47

Visoka poslovna škola - računovodstvo

i finansije ..... 46

Žurnalistika ..... 130

FARM

84

FF

90

## STUDIJSKI PROGRAMI DRUGOG CIKLUSA

MAŠ

150

Angloamerički književni studiji ..... 138

Automatika i robotika ..... 69

Biosistematika i fiziologija ..... 215

Bosanskohercegovačka književnost u

književno historijskom kontekstu ..... 134

Bušotinska eksploatacija

mineralnih sirovina ..... 243

Edukacija u biologiji ..... 216

Edukacija u fizici ..... 213

Edukacija u geografiji ..... 214

Edukacija u hemiji ..... 217

Edukacija u matematici ..... 212

Elektroenergetske

mreže i sistemi ..... 66

Elektronsko poslovanje ..... 54

Ekološko inženjerstvo ..... 262

Ekonomska teorija i politika ..... 50

Energetske mašinstvo - Održiva

energija i okolina ..... 160

Finansije, bankarstvo

i osiguranje ..... 49

Finansijsko poslovanje ..... 53

Hemijsko inženjerstvo ..... 263

Hemijsko inženjerstvo i tehnologija ..... 262

Hemijska tehnologija ..... 263

Genetika i molekularna biologija ..... 215

Geologija ..... 242

Geografske osnove

prostornog planiranja ..... 214

Geokolinski inženjering

i ventilacija ..... 241

Geotehnika ..... 241

Gluma ..... 14

Intelektualne teškoće ..... 30

Inženjerstvo zaštite okoline ..... 267

Komparativna pravna historija i

komparativno pravo ..... 184

Krivično pravo ..... 185

Lingvistika bosanskog jezika ..... 136

Lingvistika engleskog jezika ..... 137

Lingvistika njemačkog jezika ..... 141

Lingvistika turskog jezika ..... 147

Logopedija ..... 28

PMF

186

RGGF

218

TF

246

ADU	akademija dramskih umjetnosti
ERF	edukacijsko-rehabilitacijski fakultet
EF	ekonomski fakultet
FE	elektrotehnički fakultet
FTOS	fakultet za tjelesni odgoj i sport
FARM	farmaceutski fakultet
FF	filozofski fakultet

MAŠ	mašinski fakultet
MF	medicinski fakultet
PF	pravni fakultet
PMF	prirodno-matematički fakultet
RGGF	rudarsko-geološko-građevinski fakultet
TF	tehnološki fakultet

ADU	8
ERF	16
EF	34
FE	56
FTOS	72
FARM	84
FF	90
MAŠ	150
MF	164
PF	178
PMF	186
RGGF	218
TF	246

## STUDIJSKI PROGRAMI DRUGOG CIKLUSA

Marketing	48	Proizvodno mašinstvo - Industrijski inženjering	161
Mehatronika	162	Proizvodne tehnologije	161
Menadžment	49	Računovodstvo i informatika	68
Motorički poremećaji i hronične bolesti	32	Računovodstvo i revizija	48
Novi vijek i savremeno doba	139	Razredna nastava	144
Oštećenje vida	31	Sigurnost i pomoć	244
Pedagogija	142	Sistemi konverzije energije	67
Psihologija	143	Surdoaudiologija	29
Podzemna eksploatacija	240	Socijalni rad	145
Poslovna administracija	51	Socijalna pedagogija	33
Poslovanje malih i srednjih preduzeća	53	Socijalna politika	145
Poslovanje javnog sektora	54	Sport i rekreacija	82
Poslovna administracija - Računovodstvo i revizija	52	Stari i srednji vijek	140
Trgovina i međunarodno poslovanje	52	Tehnički odgoj i informatika	146
Povijest bosanskog jezika	135	Telekomunikacije	70
Površinska eksploatacija	240	Tjelesni odgoj	82
Prehrambeno inženjerstvo	265	Turska književnost u književno-historijskom kontekstu	148
Primijenjena fizika	213	Upravljanje kvalitetom i sigurnošću hrane	266
Primijenjena hemija	217	Žurnalistika	149
Primijenjena matematika	212		
Priprema mineralnih sirovina, transport i materijali	241		



# AKADEMIJA DRAMSKIH UMJETNOSTI

**STUDIJSKI PROGRAMI:**

PRODUKCIJA

GLUMA

**TRAJANJE STUDIJA:**

4 GODINE

## NASTAVNO OSOBLJE

### Redovni profesori:

1. Kerošević Vlado
2. Vukadinović Srđan

### Vanredni profesori:

3. Bakin Baisa
4. Horozić Asim
5. Teskeredžić Lejla

### Docenti:

6. Damir Altumbabić
7. Jasmina Čelebić
8. Maja Hrvanović

### Viši asistenti:

9. Babić Sanela
10. Goletić Emina
11. Kasumović Irfan
12. Mahmutović Damir

### Asistent:

13. Zoran Pavljašević

### DEKAN:

Vlado Kerošević, redovni profesor

### ADRESA:

Zavnobih-a 2

TEL: (0)35 277 690  
[www.adu.untz.ba](http://www.adu.untz.ba)

## GLUMA

<b>PRVA (I) GODINA</b>	<b>I semestar</b>				<b>II semestar</b>			
<b>Obavezni krediti</b>	<b>Zimski semestar</b>				<b>Ljetni semestar</b>			
<b>PREDMET</b>	<b>P</b>	<b>A</b>	<b>L</b>	<b>ECTS</b>	<b>P</b>	<b>A</b>	<b>L</b>	<b>ECTS</b>
Gluma I	5	5	0	11				
Scenski govor I	2	2	0	5				
Tehnika glasa I	1	2	0	4				
Scenski pokret I	2	1	0	4				
Sociologija umjetnosti I	2	0	0	2				
Svjetsko pozorište i drama I	2	0	0	2				
Tjelesni i zdravstveni odgoj I	0	0	2	0				
Gluma II					5	5	0	11
Scenski govor II					2	2	0	5
Tehnika glasa II					1	2	0	4
Scenski pokret II					2	1	0	4
Sociologija umjetnosti II					2	0	0	2
Svjetsko pozorište i drama II					2	0	0	2
Tjelesni i zdravstveni odgoj II					0	0	2	0
<b>Ukupno obaveznih*</b>	<b>14</b>	<b>10</b>	<b>2</b>	<b>28</b>	<b>14</b>	<b>10</b>	<b>2</b>	<b>28</b>

<b>Izborni krediti</b>	<b>Zimski semestar</b>				<b>Ljetni semestar</b>			
<b>PREDMET</b>	<b>P</b>	<b>A</b>	<b>L</b>	<b>ECTS</b>	<b>P</b>	<b>A</b>	<b>L</b>	<b>ECTS</b>
Scenske umjetničke vještine I	1	1	0	2				
Historija umjetnosti I	2	0	0	2				
Sviranje I	1	1	0	2				
Scenske umjetničke vještine II					1	1	0	2
Historija umjetnosti II					2	0	0	2
Muzička kultura					2	0	0	2

\* preostali broj kredita student odabire s liste izbornih predmeta



<b>TREĆA (III) GODINA</b>	<b>V semestar</b>				<b>VI semestar</b>			
<b>Obavezni krediti</b>	<b>Zimski semestar</b>				<b>Ljetni semestar</b>			
<b>PREDMET</b>	<b>P</b>	<b>A</b>	<b>L</b>	<b>ECTS</b>	<b>P</b>	<b>A</b>	<b>L</b>	<b>ECTS</b>
Gluma V	4	8	0	12				
Scenski govor V	1	3	0	4				
Tehnika glasa V	1	2	0	3				
Scenski pokret V	1	2	0	3				
Scenske igre I	0	2	0	2				
Južnoslovensko pozorište i drama III	2	0	0	2				
Gluma VI					4	8	0	12
Scenski govor VI					1	3	0	4
Tehnika glasa VI					1	2	0	3
Scenski pokret VI					1	2	0	3
Scenske igre II					0	2	0	2
Južnoslovensko pozorište i drama IV					2	0	0	2
<b>Ukupno obaveznih*</b>	<b>9</b>	<b>17</b>	<b>0</b>	<b>26</b>	<b>9</b>	<b>17</b>	<b>0</b>	<b>26</b>

<b>Izborni krediti</b>	<b>Zimski semestar</b>				<b>Ljetni semestar</b>			
<b>PREDMET</b>	<b>P</b>	<b>A</b>	<b>L</b>	<b>ECTS</b>	<b>P</b>	<b>A</b>	<b>L</b>	<b>ECTS</b>
Elementi filma I	2	0	0	2				
Osnovi produkcije I	1	1	0	2				
Engleski jezik I	0	2	0	2				
Digitalna TV montaža	1	1	0	2				
Elementi filma II					2	0	0	2
Osnovi produkcije II					1	1	0	2
Engleski jezik II					0	2	0	2
Grafički dizajn					1	1	0	2

\* preostali broj kredita student odabire s liste izbornih predmeta

## PRODUKCIJA

<b>DRUGA (II) GODINA</b>	<b>III semestar</b>				<b>IV semestar</b>			
<b>Obavezni krediti</b>	<b>Zimski semestar</b>				<b>Ljetni semestar</b>			
<b>PREDMET</b>	<b>P</b>	<b>A</b>	<b>L</b>	<b>ECTS</b>	<b>P</b>	<b>A</b>	<b>L</b>	<b>ECTS</b>
Pozorišna produkcija III	4	4	0	8				
Radio produkcija III	2	2	0	4				
Menadžment u kulturi III	2	2	0	4				
Osnovi režije I	2	2	0	4				
Južnosl. pozorište i drama I	2	0	0	2				
Svjetsko pozorište i drama III	2	0	0	2				
Pozorišna produkcija IV					4	4	0	8
Radio produkcija IV					2	2	0	4
Menadžment u kulturi IV					2	2	0	4
Osnovi režije II					2	2	0	4
Južnoslovensko pozorište i drama II					2	0	0	2
Svjetsko pozorište i drama IV					2	0	0	2
<b>Ukupno obaveznih*</b>	<b>14</b>	<b>10</b>	<b>0</b>	<b>24</b>	<b>14</b>	<b>10</b>	<b>0</b>	<b>24</b>

<b>Izborni krediti</b>	<b>Zimski semestar</b>				<b>Ljetni semestar</b>			
<b>Predmet</b>	<b>P</b>	<b>A</b>	<b>L</b>	<b>ECTS</b>	<b>P</b>	<b>A</b>	<b>L</b>	<b>ECTS</b>
Psihologija umjetnosti I	2	0	0	2				
Scenske umjetničke vještine III	0	2	0	2				
Muzička kultura	2	0	0	2				
Psihologija umjetnosti II					2	0	0	2
Scenske umjetničke vještine IV					0	2	0	2
Digitalna radio montaža					1	0	1	2
Likovna kultura					2	0	0	2

\* preostali broj kredita student odabire s liste izbornih predmeta



ČETVRTA (IV) GODINA	VII semestar				VIII semestar			
	Zimski semestar				Ljetni semestar			
	P	A	L	ECTS	P	A	L	ECTS
Obavezni krediti								
<b>PREDMET</b>	<b>P</b>	<b>A</b>	<b>L</b>	<b>ECTS</b>	<b>P</b>	<b>A</b>	<b>L</b>	<b>ECTS</b>
Televizijska produkcija IV	3	5	0	8				
Filmska produkcija III	2	4	0	6				
Pozorišna produkcija VII	2	4	0	6				
Izdavačka produkcija I	2	2	0	4				
Muzička produkcija II	1	1	0	2				
Marketing u umjetnosti I	2	0	0	2				
Osnovi autorskog prava I	2	0	0	2				
Filmska režija i TV realizacija					2	2	0	4
Televizijska produkcija IV					2	2	0	4
Pozorišna produkcija VIII					2	2	0	4
Izdavačka produkcija II					1	1	0	2
Likovna produkcija II					1	1	0	2
Marketing u umjetnosti II					2	0	0	2
Osnovi autorskog prava II					2	0	0	2
Diplomski rad					2	8	0	10
<b>Ukupno obaveznih</b>	<b>14</b>	<b>16</b>	<b>0</b>	<b>30</b>	<b>14</b>	<b>16</b>	<b>0</b>	<b>30</b>

## GLUMA

Obavezni krediti	I semestar				II semestar			
	Zimski semestar				Ljetni semestar			
PREDMET	P	A	L	ECTS	P	A	L	ECTS
Struktura produkcije pozorišnih resursa	2	2	0	12				
Metodologija naučno israživačkog i umjetničkog rada	1	1	0	6				
Produkcija teatarskih festivala	1	1	0	6				
Produkcija kulturnih resursa i tržište					2	2	0	12
Završni rad II ciklusa: produkcijski projekat (teatar, film, TV, institucija kulture)					1	3	0	12
<b>Ukupno obaveznih*</b>	<b>4</b>	<b>4</b>	<b>0</b>	<b>24</b>	<b>3</b>	<b>5</b>	<b>0</b>	<b>24</b>

Izborni krediti	Zimski semestar				Ljetni semestar			
	P	A	L	ECTS	P	A	L	ECTS
Produkcija filmskih i televizijskih resurasa	1	1	0	6				
Upravljanje u kulturi u tranzicionom periodu	1	1	0	6				
Teatrologija i teatrografija					1	1	0	6
Produkcija centara i domova kulture					1	1	0	6

\* preostali broj kredita student odabire s liste izbornih predmeta





**EDUKACIJSKO  
REHABILITACIJSKI  
FAKULTET**

**STUDIJSKI PROGRAMI:**

LOGOPEDIJA I AUDIOLOGIJA  
SPECIJALNA EDUKACIJA I REHABILITACIJA  
POREMEĆAJI U PONAŠANJU

**TRAJANJE STUDIJA:**

4 GODINE

## NASTAVNO OSOBLJE

### Vanredni profesori:

1. Duranović Mirela
2. Hasanbegović Husnija
3. Kovačević Ranko
4. Vantić-Tanjic Medina

### Docenti:

5. Bijedić Meliha
6. Bratovčić Vesna
7. Dizdarević Alma
8. Huremović Alma
9. Ibrahimagić Amela
10. Junuzović-Žunić Lejla
11. Mrkonjić Zamir
12. Nikolić Milena
13. Šarić Edina
14. Teskeredžić Amela
15. Tulumović Ševala

### Viši asistenti:

16. Begić Leila
17. Kuduzović Edina
18. Kuralić Čišić Lejla
19. Muftić Edin
20. Radžo Alibegović Dženana

### Asistenti:

21. Beha Admiria

### Laboranti:

22. Hidanović Halima
23. Imamović Sanela

### DEKAN:

Dr. sc. Zamir Mrkonjić, docent

### ADRESA:

Univerzitetska 1

TEL: (0)35 320 666; 320 677  
[www.erf.untz.ba](http://www.erf.untz.ba)

# ZAJEDNIČKA OSNOVA

<b>PRVA (I) GODINA</b>	<b>I semestar</b>				<b>II semestar</b>			
<b>Obavezni krediti</b>	<b>Zimski semestar</b>				<b>Ljetni semestar</b>			
<b>PREDMET</b>	<b>P</b>	<b>A</b>	<b>L</b>	<b>ECTS</b>	<b>P</b>	<b>A</b>	<b>L</b>	<b>ECTS</b>
Fiziologija	4	0	1	6				
Osnove pedijatrije	2	0	1	4				
Psihologija	3	2	0	6				
Sociologija	2	0	0	3				
Uvod u specijalnu edukaciju i rehabilitaciju I	4	2	0	6				
Tjelesni i zdravstveni odgoj	0	0	2	1	0	0	2	1
Humana genetika					3	0	1	5
Pedagogija					2	1	0	4
Uvod u logopediju i audilogiju					4	1	0	6
Uvod u socijalnu pedagogiju					2	2	0	4
Inkluzivna praksa					3	2	0	6
<b>Ukupno obaveznih*</b>	<b>15</b>	<b>4</b>	<b>2</b>	<b>26</b>	<b>14</b>	<b>6</b>	<b>1</b>	<b>26</b>

<b>Izborni krediti</b>	<b>Zimski semestar</b>				<b>Ljetni semestar*</b>			
<b>PREDMET</b>	<b>P</b>	<b>A</b>	<b>L</b>	<b>ECTS</b>	<b>P</b>	<b>A</b>	<b>L</b>	<b>ECTS</b>
Razvoj humane komunikacije	3	1	0	4				
Uvod u specijalnu edukaciju i rehabilitaciju II	3	1	0	4				
Psihologija osoba sa onesposobljenjem	3	1	0	4				
Osnove poremećaja verbalne komunikacije					3	1	0	4
Volonterizam					3	1	0	4
Porodica i rehabilitacija					3	1	0	4

\* preostali broj kredita student odabire s liste izbornih predmeta

## LOGOPEDIJA I SURDOAUDIOLOGIJA

<b>DRUGA (II) GODINA</b>	<b>III semestar</b>				<b>IV semestar</b>			
<b>Obavezni krediti</b>	<b>Zimski semestar</b>				<b>Ljetni semestar</b>			
<b>PREDMET</b>	<b>P</b>	<b>A</b>	<b>L</b>	<b>ECTS</b>	<b>P</b>	<b>A</b>	<b>L</b>	<b>ECTS</b>
Neurologija	2	0	1	5				
Neuropsihologija	3	0	0	4				
Fonetika	2	2	0	4				
Otorinolaringologija	3	0	2	6				
Audiološka dijagnostika	4	0	2	6				
Govorna akustika					3	0	1	5
Artikulacijsko-fonološki poremećaji					3	0	2	6
Logopediska dijagnostika					4	0	2	6
Lingvistika					2	0	0	3
Statistika u edukaciji i rehabilitaciji					2	0	2	5
<b>Ukupno obaveznih*</b>	<b>14</b>	<b>2</b>	<b>5</b>	<b>25</b>	<b>14</b>	<b>0</b>	<b>7</b>	<b>25</b>

<b>Izborni krediti</b>	<b>Zimski semestar</b>				<b>Ljetni semestar</b>			
<b>PREDMET</b>	<b>P</b>	<b>A</b>	<b>L</b>	<b>ECTS</b>	<b>P</b>	<b>A</b>	<b>L</b>	<b>ECTS</b>
Profesionalna komunikacija u logopediji	3	0	1	5				
Poticanje govorno-jezičkog razvoja	3	0	1	5				
Engleski jezik za društvene i humanističke nauke	1	3	0	5				
Psihologija gluhoće					3	0	1	5
Osnovi neverbalne komunikacije					3	0	1	5
Osnovi računarstva i informatike					1	3	0	5

\* preostali broj kredita student odabire s liste izbornih predmeta



<b>TREĆA (III) GODINA</b>	<b>V semestar</b>				<b>VI semestar</b>			
<b>Obavezni krediti</b>	<b>Zimski semestar</b>				<b>Ljetni semestar</b>			
<b>PREDMET</b>	<b>P</b>	<b>A</b>	<b>L</b>	<b>ECTS</b>	<b>P</b>	<b>A</b>	<b>L</b>	<b>ECTS</b>
Govorna akustika	2	0	2	4				
Razvojni govorno-jezički poremećaji II	2	0	2	5				
Metodika školskog rada sa djecom oštećena sluha I	2	0	1	4				
Audiologija	2	0	1	3				
Klinički praktikum u surdoaudiologiji I	2	0	1	4				
Artikulacijsko-fonološki poremećaji II	2	0	2	5				
Poremećaji gutanja					2	0	1	4
Klinički praktikum u surdoaudiologiji II					2	0	2	5
Poremećaji glasa I					2	0	2	5
Metodika školskog rada sa djecom oštećena sluha II					2	0	2	5
Fonijatrija					2	0	1	3
Motorički govorni poremećaji					2	0	1	3
<b>Ukupno obaveznih*</b>	<b>12</b>	<b>0</b>	<b>9</b>	<b>25</b>	<b>12</b>	<b>0</b>	<b>9</b>	<b>25</b>

<b>Izborni krediti</b>	<b>Zimski semestar</b>				<b>Ljetni semestar</b>			
<b>PREDMET</b>	<b>P</b>	<b>A</b>	<b>L</b>	<b>ECTS</b>	<b>P</b>	<b>A</b>	<b>L</b>	<b>ECTS</b>
Fonetske i ritmičke stimulacije	2	0	0	3				
Specifičnosti osoba oštećena sluha	2	0	0	2				
Programiranje u rehabilitaciji gluhih	2	0	0	3				
Surdoaudiološka protetika	2	0	0	2				
Logopedski tretman djece s višestrukim teškoćama					2	0	0	3
Poticanje govorno-jezičkog razvoja					2	0	0	3
Neurolingvistika i Psiholingvistika					2	0	0	2
Augmentativna i alternativna komunikacija kod osoba s poremećajima verbalne komunikacije					2	0	0	2

\* preostali broj kredita student odabire s liste izbornih predmeta



ČETVRTA (IV) GODINA	VII semestar				VIII semestar			
	Zimski semestar				Ljetni semestar			
	P	A	L	ECTS	P	A	L	ECTS
<b>Obavezni krediti</b>								
<b>PREDMET</b>	P	A	L	ECTS	P	A	L	ECTS
Poremećaji tečnosti govora I	2	0	2	5				
Afaziologija I	2	0	2	5				
Rehabilitacija slušanja i govora I	2	0	2	5				
Poremećaji čitanja i pisanja I	2	0	2	5				
Sistemi komunikacije osoba oštećena sluha	2	0	2	5				
Poremećaji tečnosti govora II					2	0	2	5
Afaziologija II					2	0	2	5
Rehabilitacija slušanja i govora II					2	0	1	3
Poremećaji čitanja i pisanja II					2	0	2	5
Klinički praktikum u logopediji					2	0	0	3
Metodika školskog rada sa djecom oštećena sluha III					2	0	2	4
<b>Ukupno obaveznih*</b>	<b>10</b>	<b>0</b>	<b>10</b>	<b>25</b>	<b>12</b>	<b>0</b>	<b>9</b>	<b>25</b>

Izborni krediti	Zimski semestar				Ljetni semestar			
	P	A	L	ECTS	P	A	L	ECTS
<b>PREDMET</b>	P	A	L	ECTS	P	A	L	ECTS
Višestruke teškoće osoba oštećena sluha	2	0	0	2				
Profesionalno osposobljavanje osoba oštećena sluha i govora	2	0	1	3				
Osnove menadžmenta	2	0	0	2				
Neverbalna komunikacija II	2	0	1	3				
Komunikacije					1	0	0	2
Uvod u logopedsku dijagnostiku II					2	0	1	3
Poremećaji glasa II					2	0	1	3
Diplomski rad					1	0	0	2

\* preostali broj kredita student odabire s liste izbornih predmeta

## EDUKACIJA I REHABILITACIJA

<b>DRUGA (II) GODINA</b>	<b>III semestar</b>				<b>IV semestar</b>			
<b>Obavezni krediti</b>	<b>Zimski semestar</b>				<b>Ljetni semestar</b>			
<b>PREDMET</b>	<b>P</b>	<b>A</b>	<b>L</b>	<b>ECTS</b>	<b>P</b>	<b>A</b>	<b>L</b>	<b>ECTS</b>
Neurologija	2	0	1	5				
Opšta edukacijsko-rehabilitacijska dijagnostika i reedukacija	3	0	2	5				
Uvod u intelektualne i razvojne teškoće	3	0	2	5				
Programi i metode rada sa djecom oštećena vida I	3	0	1	5				
Motorički poremećaji i hronične bolesti	3	0	1	5				
Programi i metode rada sa učenicima oštećena vida I					3	0	2	6
Psihomotorni razvoj i rana rehabilitacija					3	0	1	6
Uvod u poremećaje autističnog spektruma					3	0	2	6
Psihijatrija					2	0	1	4
Statistika u edukaciji i rehabilitaciji					2	0	2	3
<b>Ukupno obaveznih*</b>	<b>14</b>	<b>0</b>	<b>7</b>	<b>25</b>	<b>13</b>	<b>0</b>	<b>8</b>	<b>25</b>

<b>Izborni krediti</b>	<b>Zimski semestar</b>				<b>Ljetni semestar</b>			
<b>PREDMET</b>	<b>P</b>	<b>A</b>	<b>L</b>	<b>ECTS</b>	<b>P</b>	<b>A</b>	<b>L</b>	<b>ECTS</b>
Asistivna rehabilitacijska tehnologija	3	0	1	5				
Romska djeca u sistemu odgoja i obrazovanja	3	0	1	5				
Engleski jezik za društvene i humanističke nauke	1	3	0	5				
Funkcionalna procjena osoba oštećena vida					3	0	1	5
Grupni rad u edukaciji i rehabilitaciji					3	0	1	5
Osnove računarstva i informatike					2	0	2	5

\* preostali broj kredita student odabire s liste izbornih predmeta

<b>TREĆA (III) GODINA</b>	<b>V semestar</b>				<b>VI semestar</b>			
<b>Obavezni krediti</b>	<b>Zimski semestar</b>				<b>Ljetni semestar</b>			
<b>PREDMET</b>	<b>P</b>	<b>A</b>	<b>L</b>	<b>ECTS</b>	<b>P</b>	<b>A</b>	<b>L</b>	<b>ECTS</b>
Teškoće u učenju	2	0	1	4				
Kreativna terapija	2	0	2	4				
Metode procjene osoba s motoričkim poremećajima i hroničnim bolestima	3	0	2	5				
Programi i metode rada sa djecom oštećena vida I	3	0	3	6				
Programi i metode rada sa učenicima oštećena vida I	3	0	2	6				
Rehabilitacijski programi za osobe s motoričkim poremećajima i hroničnim bolestima					3	0	2	5
Rana intervencija					2	0	2	4
Metode izrade individualnih edukacijskih programa					3	0	1	5
Programi i metode rada sa djecom oštećena vida II					2	0	2	5
Programi i metode rada sa učenicima oštećena vida II					3	0	3	6
<b>Ukupno obaveznih*</b>	<b>13</b>	<b>0</b>	<b>10</b>	<b>25</b>	<b>13</b>	<b>0</b>	<b>10</b>	<b>25</b>

<b>Izborni krediti</b>	<b>Zimski semestar</b>				<b>Ljetni semestar</b>			
<b>PREDMET</b>	<b>P</b>	<b>A</b>	<b>L</b>	<b>ECTS</b>	<b>P</b>	<b>A</b>	<b>L</b>	<b>ECTS</b>
Višestruke teškoće	1	0	0	3				
Rehabilitacija pokretom	1	0	0	2				
Koordinacija i supervizija udruženja za osobe s mentalnom retardacijom	1	0	0	3				
Praktikum iz profesionalne rehabilitacije osoba oštećena vida	1	0	0	2				
Rehabilitacija igrom					1	0	0	2
Osobe sa Down sindromom					1	0	0	3
Socijalne i psihološke implikacije oštećenja vida					1	0	0	3
Prava osoba s posebnim potrebama					1	0	0	2

\* preostali broj kredita student odabire s liste izbornih predmeta

<b>ČETVRTA (IV) GODINA</b>	<b>VII semestar</b>				<b>VIII semestar</b>			
<b>Obavezni krediti</b>	<b>Zimski semestar</b>				<b>Ljetni semestar</b>			
<b>PREDMET</b>	<b>P</b>	<b>A</b>	<b>L</b>	<b>ECTS</b>	<b>P</b>	<b>A</b>	<b>L</b>	<b>ECTS</b>
Profesionalna rehabilitacija	2	0	2	6				
Metode i modeli instrukcije u obrazovanju I	3	0	2	5				
Metode u edukaciji i rehabilitaciji djece s motoričkim poremećajima i hroničnim bolestima	2	0	1	3				
Oftalmologija sa ortoptikom i pleoptikom	2	0	1	3				
Programiranje u rehabilitaciji	2	0	2	4				
Odrasle osobe oštećena vida i mobilitet I	2	0	2	4				
Ortoptika i pleoptika					2	0	2	4
Rehabilitacijski programi za osobe treće životne dobi					2	0	2	4
Metode i modeli instrukcije u obrazovanju II					2	0	2	4
Programi podrške za odrasle osobe s mentalnom retardacijom					3	0	1	5
Metode i tehnike; inkluzivna edukacija					3	0	1	5
Odrasle osobe oštećena vida i mobilitet II					2	0	1	3
<b>Ukupno obaveznih*</b>	<b>13</b>	<b>0</b>	<b>10</b>	<b>25</b>	<b>14</b>	<b>0</b>	<b>9</b>	<b>25</b>

<b>Izborni krediti</b>	<b>Zimski semestar</b>				<b>Ljetni semestar</b>			
<b>PREDMET</b>	<b>P</b>	<b>A</b>	<b>L</b>	<b>ECTS</b>	<b>P</b>	<b>A</b>	<b>L</b>	<b>ECTS</b>
Osnove menadžmenta	1	0	0	2				
Komunikacija osoba oštećena vida	1	0	0	2				
Grupni rad	1	0	0	3				
Novo tehnologije i pomagala u rehabilitaciji osoba oštećena vida	1	0	0	3				
Oštećenja vida sa dodatnim uticajnim teškoćama					1	0	0	3
Komunikacije					1	0	0	2
Osnovi radne terapije					1	0	0	2
Edukacijski senzomotorni programi					1	0	0	3

\* preostali broj kredita student odabire s liste izbornih predmeta



## POREMEĆAJI U PONAŠANJU

DRUGA (II) GODINA	III semestar				IV semestar			
Obavezni krediti	Zimski semestar				Ljetni semestar			
PREDMET	P	A	L	ECTS	P	A	L	ECTS
Fenomenologija poremećaja u ponašanju	3	2	0	6				
Osnove socijalnog rada	2	2	0	5				
Osnove krivičnog prava i postupka	2	1	0	4				
Genetika ponašanja	4	0	2	6				
Psihološke osnove poremećaja u ponašanju	2	1	0	4				
Statistika u edukaciji i rehabilitaciji					2	0	2	5
Modeli socijalne rehabilitacije					3	2	0	5
Psihijatrija					2	0	1	4
Kriminologija					2	2	0	5
Sociologija grada i marginalnih grupa					3	2	0	6
<b>Ukupno obaveznih*</b>	<b>13</b>	<b>6</b>	<b>2</b>	<b>25</b>	<b>12</b>	<b>6</b>	<b>3</b>	<b>25</b>

Izborni krediti	Zimski semestar				Ljetni semestar			
PREDMET	P	A	L	ECTS	P	A	L	ECTS
Inkluzija u obrazovanju I	2	2	0	5				
Socijalna zaštita mladih	2	2	0	5				
Engleski jezik za društvene i humanističke nauke	1	3	0	5				
Metodika nastave					2	2	0	5
Inkluzija u obrazovanju II					2	2	0	5
Osnove računarstva i informatike					2	0	2	5

\* preostali broj kredita student odabire s liste izbornih predmeta

<b>TREĆA (III) GODINA</b>	<b>V semestar</b>				<b>VI semestar</b>			
<b>Obavezni krediti</b>	<b>Zimski semestar</b>				<b>Ljetni semestar</b>			
<b>PREDMET</b>	<b>P</b>	<b>A</b>	<b>L</b>	<b>ECTS</b>	<b>P</b>	<b>A</b>	<b>L</b>	<b>ECTS</b>
Socijalna patologija I	2	1	0	3				
Penologija	2	1	0	4				
Tretman djece i mladih s poremećajima u ponašanju I	2	0	2	5				
Porodična pedagogija I	2	1	0	4				
Socijalna politika I	2	1	0	4				
Uvod u penološku rehabilitaciju	2	0	2	5				
Socijalna patologija II					2	1	0	4
Penološka psihologija					2	1	0	4
Tretman djece i mladih s poremećajima u ponašanju II					2	0	2	5
Porodična pedagogija II					2	1	0	3
Socijalna politika II					2	1	0	4
Institucionalni tretman u penološkoj rehabilitaciji					2	0	2	5
<b>Ukupno obaveznih*</b>	<b>12</b>	<b>4</b>	<b>4</b>	<b>25</b>	<b>12</b>	<b>4</b>	<b>4</b>	<b>25</b>

<b>Izborni krediti</b>	<b>Zimski semestar</b>				<b>Ljetni semestar</b>			
<b>PREDMET</b>	<b>P</b>	<b>A</b>	<b>L</b>	<b>ECTS</b>	<b>P</b>	<b>A</b>	<b>L</b>	<b>ECTS</b>
Socijalni menadžment I	2	1	0	3				
Psihopatologija I	2	0	0	2				
Interpersonalna komunikacija I	2	0	0	2				
Krivično izvršno pravo I	2	1	0	3				
Socijalni menadžment II					2	1	0	3
Psihopatologija II					2	0	0	2
Interpersonalna komunikacija II					2	0	0	2
Krivično izvršno pravo II					2	1	0	3

\* preostali broj kredita student odabire s liste izbornih predmeta

ČETVRTA (IV) GODINA	VII semestar				VIII semestar			
	Zimski semestar				Ljetni semestar			
Obavezni krediti	P	A	L	ECTS	P	A	L	ECTS
<b>PREDMET</b>								
Individualni rad sa pojedincem u otvorenoj zajednici I	2	0	2	5				
Teorije prevencije I	2	0	2	5				
Grupni pristup u sociopedagoškim intervencijama I	2	2	0	5				
Socijalna psihijatrija	2	2	0	5				
Socijalnopedagoški pristup u radu s maloljetnim delinkventima I	2	0	2	5				
Individualni rad sa pojedincem u otvorenoj zajednici II					2	0	2	5
Teorije prevencije II					2	0	2	5
Grupni pristup u sociopedagoškim intervencijama II					2	2	0	5
Ovisnost					2	0	2	5
Socijalnopedagoški pristup u radu s maloljetnim delinkventima II					2	0	2	5
<b>Ukupno obaveznih*</b>	<b>10</b>	<b>4</b>	<b>6</b>	<b>25</b>	<b>10</b>	<b>2</b>	<b>8</b>	<b>25</b>

Izborni krediti	Zimski semestar				Ljetni semestar			
	P	A	L	ECTS	P	A	L	ECTS
<b>PREDMET</b>								
Pedagogija slobodnog vremena I	2	1	0	3				
Posttretmanska zaštita I	2	1	0	3				
Profesionalna rehabilitacija	2	0	0	2				
Evaluacija u resocijalizaciji	2	0	0	2				
Pedagogija slobodnog vremena II					2	1	0	3
Posttretmanska zaštita II					2	1	0	3
Diplomski rad					2	0	0	2
Diferencijacija i kriteriji za izbor tretmana					2	0	0	2

\* preostali broj kredita student odabire s liste izbornih predmeta

## LOGOPEDIJA

Obavezni krediti	I semestar				II semestar			
	Zimski semestar				Ljetni semestar			
PREDMET	P	A	L	ECTS	P	A	L	ECTS
Metodologija naučnog istraživanja sa statistikom	2	0	1	6				
Specifične teškoće učenja	2	0	2	8				
Pristupi i metode u tretmanu mucanja	2	0	2	8				
Tretman neurogenih govorno-jezičkih poremećaja	2	0	2	8				
Strategije u tretmanu jezičkih poremećaja					2	0	1	6
Završni rad								20

Izborni krediti	I semestar				II semestar			
	Zimski semestar				Ljetni semestar			
PREDMET	P	A	L	ECTS	P	A	L	ECTS
Menadžment poremećaja glasa					2	0	0	4
Sistemi i sredstva u augmentativnoj i alternativnoj komunikaciji					2	0	0	4
Klinički praktikum					2	0	0	4



## SURDOAUDIOLOGIJA

Obavezni krediti	I semestar				II semestar			
	Zimski semestar				Ljetni semestar			
PREDMET	P	A	L	ECTS	P	A	L	ECTS
Metodologija naučnog istraživanja sa statistikom	2	0	1	6				
Rehabilitacijska dijagnostika	2	0	2	8				
Industrijska audiologija	2	0	2	8				
Kognitivna rehabilitacija	2	0	2	8				
Edukacijska audiologija					2	0	1	6
Završni rad								20

Izborni krediti	I semestar				II semestar			
	Zimski semestar				Ljetni semestar			
PREDMET	P	A	L	ECTS	P	A	L	ECTS
Klinička intervencija					2	0	0	4
Gluhosljepoća					2	0	0	4
Znakovni jezik					2	0	0	4

U II semestru studenti biraju jedan izborni predmet

## INTELEKTUALNE TEŠKOĆE

Obavezni krediti	I semestar				II semestar			
	Zimski semestar				Ljetni semestar			
PREDMET	P	A	L	ECTS	P	A	L	ECTS
Metodologija naučnog istraživanja sa statistikom	2	0	1	6				
Podrška u ranom djetinjstvu	2	0	2	8				
Podrška u uslovima specijalnog obrazovanja	2	0	2	8				
Podrška u uslovima inkluzivnog obrazovanja	2	0	2	8				
Podrška osobama sa poremećajima iz autističnog spektruma					2	0	1	6
Završni rad								20

Izborni krediti	I semestar				II semestar			
	Zimski semestar				Ljetni semestar			
PREDMET	P	A	L	ECTS	P	A	L	ECTS
Podrška pozitivnom ponašanju					2	0	0	4
Cjeloživotno učenje osoba sa intelektualnim teškoćama					2	0	0	4
Primjena računara u edukaciji i rehabilitaciji djece s intelektualnim teškoćama					2	0	0	4

U II semestru studenti biraju jedan izborni predmet

## OŠTEĆENJE VIDA

Obavezni krediti	I semestar				II semestar			
	Zimski semestar				Ljetni semestar			
PREDMET	P	A	L	ECTS	P	A	L	ECTS
Metodologija naučnog istraživanja sa statistikom	2	0	1	6				
Odgojno-obrazovna integracija osoba oštećena vida	2	0	2	8				
Rehabilitacija osoba oštećena vida	2	0	2	8				
Pristupna tehnologija u rehabilitaciji osoba oštećena vida	2	0	2	8				
Osobe oštećena vida treće životne dobi					2	0	1	6
Završni rad								20

Izborni krediti	I semestar				II semestar			
	Zimski semestar				Ljetni semestar			
PREDMET	P	A	L	ECTS	P	A	L	ECTS
Gluhosljepoća					2	0	0	4
Sport i rekreacija za osobe sa oštećenjem vida					2	0	0	4
Savremene metode u orijentaciji i mobilitetu					2	0	0	4

U II semestru studenti biraju jedan izborni predmet

## MOTORIČKI POREMEĆAJI I HRONIČNE BOLESTI

Obavezni krediti	I semestar				II semestar			
	Zimski semestar				Ljetni semestar			
PREDMET	P	A	L	ECTS	P	A	L	ECTS
Metodologija naučnog istraživanja sa statistikom	2	0	1	6				
Intelektualno vlasništvo u edukaciji i rehabilitaciji	2	0	2	8				
Profesionalno osposobljavanje i zapošljavanje osoba sa motoričkim poremećajima i hroničnim bolestima	2	0	2	8				
Sport i rekreacija za osobe sa motoričkim poremećajima i hroničnim bolestima	2	0	2	8				
Psihosocijalna onkologija					2	0	1	6
Završni rad								20

Izborni krediti	I semestar				II semestar			
	Zimski semestar				Ljetni semestar			
PREDMET	P	A	L	ECTS	P	A	L	ECTS
Kreativna terapija II					2	0	0	4
Metode u edukaciji i okupacionoj terapiji					2	0	0	4
Etika discipline					2	0	0	4

U II semestru studenti biraju jedan izborni predmet

## SOCIJALNA PEDAGOGIJA

Obavezni krediti	I semestar				II semestar			
	Zimski semestar				Ljetni semestar			
PREDMET	P	A	L	ECTS	P	A	L	ECTS
Metodologija naučnog istraživanja sa statistikom	2	0	1	6				
Programi u resocijalizaciji	2	0	2	8				
Nasilje u porodici	2	0	1	6				
Modeli socijalne rehabilitacije i timski rad	2	0	1	6				
Teorije sociopedagoških intervencija					2	0	2	8
Završni rad								20

Izborni krediti	I semestar				II semestar			
	Zimski semestar				Ljetni semestar			
PREDMET	P	A	L	ECTS	P	A	L	ECTS
Savremeni modeli u radu sa maloljetnim prestupnicima					2	0	1	6
Etiologija maloljetničkog prestupništva					2	0	1	6
Socijalni rad u lokalnoj zajednici					2	0	1	6

U II semestru studenti biraju jedan izborni predmet



# EKONOMSKI FAKULTET

## **USMJERENJA:**

MARKETING

RAČUNOVODSTVO I POSLOVNE FINANSIJE

FINANSIJE, BANKARSTVO I OSIGURANJE

MENADŽMENT

EKONOMSKA TEORIJA I POLITIKA

## **TRAJANJE STUDIJA:**

4 GODINE

## **POSLOVNA ADMINISTRACIJA – USMJERENJA:**

MARKETING

RAČUNOVODSTVO I FINANSIJE

MENADŽMENT I PODUZETNIŠTVO

## **TRAJANJE STUDIJA:**

3 GODINE

## NASTAVNO OSOBLJE

### Redovni profesori:

1. Hatunić Osman
2. Hodžić Kadrija
3. Kapić Reuf
4. Kešetović Izudin
5. Klopčić Rifat
6. Kurtić Adil
7. Sinanagić Mustafa
8. Zahirović Sejfudin

### Vanredni profesori:

9. Džafić Zijad
10. Fazlović Senad
11. Klapić Muharem
12. Kozarević Safet
13. Omerhodžić Sead
14. Puškarević Sado
15. Umihanić Bahrija

### Docenti:

16. Čivić Beriz
17. Dedić Samira
18. Delić Adisa
19. Đonlagić Sabina
20. Kasumović Merim
21. Kozarević Emira
22. Novalija Selma
23. Nuhanović Senija
24. Okićić Jasmina
25. Osmanbegović Edin
26. Smajlović Ermina

### Viši asistenti:

27. Arifović Amra
28. Gadžo Amra
29. Herić Mensur
30. Kokorović Jukan Meldina
31. Kamarić Alma
32. Nuhanović Amra
33. Poljić Selma

### DEKAN:

Dr. sc. Safet Kozarević, vanredni profesor

### ADRESA:

Univerzitetska 8

TEL: (0)35 320 820; 320 825  
[www.ef.untz.ba](http://www.ef.untz.ba)



# ZAJEDNIČKA OSNOVA

<b>PRVA (I) GODINA</b>	<b>I semestar</b>				<b>II semestar</b>			
<b>Obavezni krediti</b>	<b>Zimski semestar</b>				<b>Ljetni semestar</b>			
<b>PREDMET</b>	<b>P</b>	<b>A</b>	<b>L</b>	<b>ECTS</b>	<b>P</b>	<b>A</b>	<b>L</b>	<b>ECTS</b>
Uvod u ekonomiju	4	1	0	6				
Poduzetništvo	4	1	0	7				
Matematika za ekonomiste	4	3	0	8				
Poslovna organizacija	4	2	0	7				
Poslovno pravo					4	1	0	6
Mikroekonomija					4	1	0	7
Računovodstvo					4	3	0	8
Poslovna informatika					4	0	2	7
<b>Ukupno obaveznih*</b>	<b>16</b>	<b>7</b>	<b>0</b>	<b>28</b>	<b>16</b>	<b>5</b>	<b>2</b>	<b>28</b>

<b>Izborni krediti</b>	<b>Zimski semestar</b>				<b>Ljetni semestar</b>			
<b>PREDMET</b>	<b>P</b>	<b>A</b>	<b>L</b>	<b>ECTS</b>	<b>P</b>	<b>A</b>	<b>L</b>	<b>ECTS</b>
Uvod u tržišno poslovanje	2	0	0	2				
Metodologija i organizacija računovodstva	2	0	0	2				
Organizacijsko ponašanje	2	0	0	2				
Tjelesni odgoj I	0	0	2	0				
Uvod u metodologiju ekonomskih istraživanja					2	0	0	2
Poslovna korespondencija					2	0	0	2
Ekonomija industrije					2	0	0	2
Tjelesni odgoj II					0	0	2	0

\* preostali broj kredita student odabire s liste izbornih predmeta



<b>DRUGA (II) GODINA</b>	<b>III semestar</b>				<b>IV semestar</b>			
<b>Obavezni krediti</b>	<b>Zimski semestar</b>				<b>Ljetni semestar</b>			
<b>PREDMET</b>	<b>P</b>	<b>A</b>	<b>L</b>	<b>ECTS</b>	<b>P</b>	<b>A</b>	<b>L</b>	<b>ECTS</b>
Makroekonomija	4	1	0	7				
Upravljačko računovodstvo	4	2	0	7				
Poslovna statistika	4	3	0	8				
Menadžment	4	1	0	6				
Međunarodna ekonomija					4	1	0	6
Metode i modeli poslovnog odlučivanja					4	3	0	8
Finansije					4	2	0	7
Marketing					4	1	0	7
<b>Ukupno obaveznih*</b>	<b>16</b>	<b>7</b>	<b>0</b>	<b>28</b>	<b>16</b>	<b>7</b>	<b>0</b>	<b>28</b>

<b>Izborni krediti</b>	<b>Zimski semestar</b>				<b>Ljetni semestar</b>			
<b>PREDMET</b>	<b>P</b>	<b>A</b>	<b>L</b>	<b>ECTS</b>	<b>P</b>	<b>A</b>	<b>L</b>	<b>ECTS</b>
Ekonomska sociologija	2	0	0	2				
Razvoj ekonomske misli	2	0	0	2				
Inovacije i poduzetništvo					2	0	0	2
Ekonomija energije					2	0	0	2

<b>TREĆA (III) GODINA</b>	<b>V semestar</b>				<b>VI semestar</b>			
<b>Obavezni krediti</b>	<b>Zimski semestar</b>				<b>Ljetni semestar</b>			
<b>PREDMET</b>	<b>P</b>	<b>A</b>	<b>L</b>	<b>ECTS</b>	<b>P</b>	<b>A</b>	<b>L</b>	<b>ECTS</b>
Rizik menadžment i osiguranje	4	2	0	7				
Operacijski menadžment	4	2	0	7				
Finansijski menadžment	4	2	0	7				
Međunarodni marketing	4	1	0	7				
<b>Ukupno obaveznih*</b>	<b>16</b>	<b>7</b>	<b>0</b>	<b>28</b>				

\* preostali broj kredita student odabire s liste izbornih predmeta

## MARKETING

<b>TREĆA (III) GODINA</b>	<b>V semestar</b>				<b>VI semestar</b>			
<b>Obavezni krediti</b>	<b>Zimski semestar</b>				<b>Ljetni semestar</b>			
<b>PREDMET</b>	<b>P</b>	<b>A</b>	<b>L</b>	<b>ECTS</b>	<b>P</b>	<b>A</b>	<b>L</b>	<b>ECTS</b>
Marketing u trgovini					4	2	0	7
Marketing usluga					4	2	0	7
Poslovna etika					4	1	0	7
Modeli odlučivanja u marketingu					4	2	0	7
<b>Ukupno obaveznih*</b>					<b>16</b>	<b>7</b>	<b>0</b>	<b>28</b>

<b>Izborni krediti</b>	<b>Zimski semestar</b>				<b>Ljetni semestar</b>			
<b>PREDMET</b>	<b>P</b>	<b>A</b>	<b>L</b>	<b>ECTS</b>	<b>P</b>	<b>A</b>	<b>L</b>	<b>ECTS</b>
Islamska ekonomija i finansije	2	0	0	2				
Upravljanje odnosima s kupcima	2	0	0	2				
Elektronsko poslovanje					2	0	0	2
Finansijsko upravljanje i kontrola u javnom sektoru					2	0	0	2

<b>ČETVRTA (IV) GODINA</b>	<b>VII semestar</b>				<b>VIII semestar</b>			
<b>Obavezni krediti</b>	<b>Zimski semestar</b>				<b>Ljetni semestar</b>			
<b>PREDMET</b>	<b>P</b>	<b>A</b>	<b>L</b>	<b>ECTS</b>	<b>P</b>	<b>A</b>	<b>L</b>	<b>ECTS</b>
Istraživanje tržišta	4	2	0	7				
Marketing komuniciranje	4	1	0	7				
Veleprodajno i maloprodajno poslovanje	4	2	0	7				
Strateški menadžment	4	2	0	7				
Spoljnotrgovinsko poslovanje					4	2	0	7
E – Marketing					4	2	0	7
Upravljanje prodajom i pregovaranje					4	2	0	7
Diplomski rad					5	0	0	7
<b>Ukupno obaveznih*</b>	<b>16</b>	<b>7</b>		<b>28</b>	<b>17</b>	<b>6</b>	<b>0</b>	<b>28</b>

<b>Izborni krediti</b>	<b>Zimski semestar</b>				<b>Ljetni semestar</b>			
<b>PREDMET</b>	<b>P</b>	<b>A</b>	<b>L</b>	<b>ECTS</b>	<b>P</b>	<b>A</b>	<b>L</b>	<b>ECTS</b>
Specijalna računovodstva	2	0	0	2				
Poslovna prognostika	2	0	0	2				
Menadžment informacijski sistemi					2	0	0	2
Multivarijaciona analiza					2	0	0	2

\* preostali broj kredita student odabire s liste izbornih predmeta

# RAČUNOVODSTVO I POSLOVNE FINANSIJE

<b>TREĆA (III) GODINA</b>	<b>V semestar</b>				<b>VI semestar</b>			
<b>Obavezni krediti</b>	<b>Zimski semestar</b>				<b>Ljetni semestar</b>			
<b>PREDMET</b>	<b>P</b>	<b>A</b>	<b>L</b>	<b>ECTS</b>	<b>P</b>	<b>A</b>	<b>L</b>	<b>ECTS</b>
Upravljanje troškovima i kalkulacije					4	2	0	7
Finansijsko izvještavanje					4	2	0	7
Kvantitativne metode u finansijama					4	2	0	7
Računovodstvo javnog sektora					4	1	0	7
<b>Ukupno obaveznih*</b>					<b>16</b>	<b>7</b>	<b>0</b>	<b>28</b>

<b>Izborni krediti</b>	<b>Zimski semestar</b>				<b>Ljetni semestar</b>			
<b>PREDMET</b>	<b>P</b>	<b>A</b>	<b>L</b>	<b>ECTS</b>	<b>P</b>	<b>A</b>	<b>L</b>	<b>ECTS</b>
Islamska ekonomija i finansije	2	0	0	2				
Upravljanje odnosima s kupcima	2	0	0	2				
Elektronsko poslovanje					2	0	0	2
Finansijsko upravljanje i kontrola u javnom sektoru					2	0	0	2

<b>ČETVRTA (IV) GODINA</b>	<b>VII semestar</b>				<b>VIII semestar</b>			
<b>Obavezni krediti</b>	<b>Zimski semestar</b>				<b>Ljetni semestar</b>			
<b>PREDMET</b>	<b>P</b>	<b>A</b>	<b>L</b>	<b>ECTS</b>	<b>P</b>	<b>A</b>	<b>L</b>	<b>ECTS</b>
Veleprodajno i maloprodajno poslovanje	4	2	0	7				
Revizija	4	2	0	7				
Finansijsko računovodstvo	4	2	0	7				
Planiranje i analiza poslovanja	4	1	0	7				
Troškovno računovodstvo					4	2	0	7
Vrednovanje preduzeća					4	2	0	7
Investicijski menadžment					4	2	0	7
Diplomski rad					5	0	0	7
<b>Ukupno obaveznih*</b>	<b>16</b>	<b>7</b>	<b>0</b>	<b>28</b>	<b>17</b>	<b>6</b>	<b>0</b>	<b>28</b>

<b>Izborni krediti</b>	<b>Zimski semestar</b>				<b>Ljetni semestar</b>			
<b>PREDMET</b>	<b>P</b>	<b>A</b>	<b>L</b>	<b>ECTS</b>	<b>P</b>	<b>A</b>	<b>L</b>	<b>ECTS</b>
Specijalna računovodstva	2	0	0	2				
Poslovna prognostika	2	0	0	2				
Menadžment informacijski sistemi					2	0	0	2
Multivarijaciona analiza					2	0	0	2

\* preostali broj kredita student odabire s liste izbornih predmeta



## FINANSIJE, BANKARSTVO I OSIGURANJE

<b>TREĆA (III) GODINA</b>	<b>V semestar</b>				<b>VI semestar</b>			
<b>Obavezni krediti</b>	<b>Zimski semestar</b>				<b>Ljetni semestar</b>			
<b>PREDMET</b>	<b>P</b>	<b>A</b>	<b>L</b>	<b>ECTS</b>	<b>P</b>	<b>A</b>	<b>L</b>	<b>ECTS</b>
Bankarstvo					4	2	0	7
Finansijska tržišta i Institucije					4	2	0	7
Kvantitativne metode u finansijama					4	2	0	7
Monetarna analiza					4	1	0	7
<b>Ukupno obaveznih*</b>					<b>16</b>	<b>7</b>	<b>0</b>	<b>28</b>

<b>Izborni krediti</b>	<b>Zimski semestar</b>				<b>Ljetni semestar</b>			
<b>PREDMET</b>	<b>P</b>	<b>A</b>	<b>L</b>	<b>ECTS</b>	<b>P</b>	<b>A</b>	<b>L</b>	<b>ECTS</b>
Islamska ekonomija i finansije	2	0	0	2				
Upravljanje odnosima s kupcima	2	0	0	2				
Elektronsko poslovanje					2	0	0	2
Finansijsko upravljanje i kontrola u javnom sektoru					2	0	0	2

<b>ČETVRTA (IV) GODINA</b>	<b>VII semestar</b>				<b>VIII semestar</b>			
<b>Obavezni krediti</b>	<b>Zimski semestar</b>				<b>Ljetni semestar</b>			
<b>PREDMET</b>	<b>P</b>	<b>A</b>	<b>L</b>	<b>ECTS</b>	<b>P</b>	<b>A</b>	<b>L</b>	<b>ECTS</b>
Portfolio menadžment finansijskih institucija	4	2	0	7				
Analiza i upravljanje finansijskim rizicima	4	2	0	7				
Međunarodne finansije	4	2	0	7				
Ekonomija javnog sektora	4	1	0	7				
Ekonomika osiguranja					4	2	0	7
Komparativni poreski sistemi					4	2	0	7
Vrednovanje preduzeća					4	2	0	7
Diplomski rad					5	0	0	7
<b>Ukupno obaveznih*</b>	<b>16</b>	<b>7</b>	<b>0</b>	<b>28</b>	<b>17</b>	<b>6</b>	<b>0</b>	<b>28</b>

<b>Izborni krediti</b>	<b>Zimski semestar</b>				<b>Ljetni semestar</b>			
<b>PREDMET</b>	<b>P</b>	<b>A</b>	<b>L</b>	<b>ECTS</b>	<b>P</b>	<b>A</b>	<b>L</b>	<b>ECTS</b>
Specijalna računovodstva	2	0	0	2				
Poslovna prognostika	2	0	0	2				
Menadžment informacijski sistemi					2	0	0	2
Multivarijaciona analiza					2	0	0	2

\* preostali broj kredita student odabire s liste izbornih predmeta

# MENADŽMENT

<b>TREĆA (III) GODINA</b>	<b>V semestar</b>				<b>VI semestar</b>			
<b>Obavezni krediti</b>	<b>Zimski semestar</b>				<b>Ljetni semestar</b>			
<b>PREDMET</b>	<b>P</b>	<b>A</b>	<b>L</b>	<b>ECTS</b>	<b>P</b>	<b>A</b>	<b>L</b>	<b>ECTS</b>
Menadžment ljudskih resursa					4	2	0	7
Digitalna ekonomija					4	2	0	7
Poslovna logistika					4	2	0	7
Menadžment neprofitnih organizacija					4	1	0	7
<b>Ukupno obaveznih*</b>					<b>16</b>	<b>7</b>	<b>0</b>	<b>28</b>

<b>Izborni krediti</b>	<b>Zimski semestar</b>				<b>Ljetni semestar</b>			
<b>PREDMET</b>	<b>P</b>	<b>A</b>	<b>L</b>	<b>ECTS</b>	<b>P</b>	<b>A</b>	<b>L</b>	<b>ECTS</b>
Islamska ekonomija i finansije	2	0	0	2				
Upravljanje odnosima s kupcima	2	0	0	2				
Elektronsko poslovanje					2	0	0	2
Finansijsko upravljanje i kontrola u javnom sektoru					2	0	0	2

<b>ČETVRTA (IV) GODINA</b>	<b>VII semestar</b>				<b>VIII semestar</b>			
<b>Obavezni krediti</b>	<b>Zimski semestar</b>				<b>Ljetni semestar</b>			
<b>PREDMET</b>	<b>P</b>	<b>A</b>	<b>L</b>	<b>ECTS</b>	<b>P</b>	<b>A</b>	<b>L</b>	<b>ECTS</b>
Poslovno odlučivanje	4	2	0	7				
Planiranje i analiza poslovanja	4	1	0	7				
Strateški menadžment	4	2	0	7				
Razvoj menadžerskih vještina	4	2	0	7				
Menadžment malih i srednjih preduzeća					4	2	0	7
Upravljanje kvalitetom					4	2	0	7
Projektni menadžment					4	2	0	7
Diplomski rad					5	0	0	7
<b>Ukupno obaveznih*</b>	<b>16</b>	<b>7</b>	<b>0</b>	<b>28</b>	<b>17</b>	<b>6</b>	<b>0</b>	<b>28</b>

<b>Izborni krediti</b>	<b>Zimski semestar</b>				<b>Ljetni semestar</b>			
<b>PREDMET</b>	<b>P</b>	<b>A</b>	<b>L</b>	<b>ECTS</b>	<b>P</b>	<b>A</b>	<b>L</b>	<b>ECTS</b>
Specijalna računovodstva	2	0	0	2				
Poslovna prognostika	2	0	0	2				
Menadžment informacijski sistemi					2	0	0	2
Multivarijaciona analiza					2	0	0	2

\* preostali broj kredita student odabire s liste izbornih predmeta

## EKONOMSKA TEORIJA I POLITIKA

<b>TREĆA (III) GODINA</b>	<b>V semestar</b>				<b>VI semestar</b>			
<b>Obavezni krediti</b>	<b>Zimski semestar</b>				<b>Ljetni semestar</b>			
<b>PREDMET</b>	<b>P</b>	<b>A</b>	<b>L</b>	<b>ECTS</b>	<b>P</b>	<b>A</b>	<b>L</b>	<b>ECTS</b>
Evropske ekonomske integracije					4	2	0	7
Ekonomski razvoj					4	2	0	7
Ekonomija održivog razvoja					4	1	0	7
Međunarodni menadžment					4	2	0	7
<b>Ukupno obaveznih*</b>					<b>16</b>	<b>7</b>	<b>0</b>	<b>28</b>

<b>Izborni krediti</b>	<b>Zimski semestar</b>				<b>Ljetni semestar</b>			
<b>PREDMET</b>	<b>P</b>	<b>A</b>	<b>L</b>	<b>ECTS</b>	<b>P</b>	<b>A</b>	<b>L</b>	<b>ECTS</b>
Islamska ekonomija i finansije	2	0	0	2				
Upravljanje odnosima s kupcima	2	0	0	2				
Elektronsko poslovanje					2	0	0	2
Finansijsko upravljanje i kontrola u javnom sektoru					2	0	0	2

<b>ČETVRTA (IV) GODINA</b>	<b>VII semestar</b>				<b>VIII semestar</b>			
<b>Obavezni krediti</b>	<b>Zimski semestar</b>				<b>Ljetni semestar</b>			
<b>PREDMET</b>	<b>P</b>	<b>A</b>	<b>L</b>	<b>ECTS</b>	<b>P</b>	<b>A</b>	<b>L</b>	<b>ECTS</b>
Ekonomska politika	4	2	0	7				
Ekonomija javnog sektora	4	1	0	7				
Prostorna ekonomija	4	2	0	7				
Ekonomija Evrope	4	2	0	7				
Ekonomska i demografska statistika					4	2	0	7
Ekonomika javnih preduzeća i zavoda					4	2	0	7
Ekonomija poduzetništva					4	2	0	7
Diplomski rad					5	0	0	7
<b>Ukupno obaveznih*</b>	<b>16</b>	<b>7</b>	<b>0</b>	<b>28</b>	<b>17</b>	<b>6</b>	<b>0</b>	<b>28</b>

<b>Izborni krediti</b>	<b>Zimski semestar</b>				<b>Ljetni semestar</b>			
<b>PREDMET</b>	<b>P</b>	<b>A</b>	<b>L</b>	<b>ECTS</b>	<b>P</b>	<b>A</b>	<b>L</b>	<b>ECTS</b>
Specijalna računovodstva	2	0	0	2				
Poslovna prognostika	2	0	0	2				
Menadžment informacijski sustavi					2	0	0	2
Multivarijaciona analiza					2	0	0	2

\* preostali broj kredita student odabire s liste izbornih predmeta



## ZAJEDNIČKA OSNOVA

<b>PRVA (I) GODINA</b>	<b>I semestar</b>				<b>II semestar</b>			
<b>Obavezni krediti</b>	<b>Zimski semestar</b>				<b>Ljetni semestar</b>			
<b>PREDMET</b>	<b>P</b>	<b>A</b>	<b>L</b>	<b>ECTS</b>	<b>P</b>	<b>A</b>	<b>L</b>	<b>ECTS</b>
Osnovi ekonomije	3	0	0	4				
Osnovi mikroekonomije	3	1	0	5				
Osnovi menadžmenta	3	2	0	6				
Osnovi računovodstva	3	2	0	6				
Osnovi poduzetništva	3	2	0	6				
Osnovi finansijskog sistema					3	0	0	4
Osnovi makroekonomije					3	2	0	6
Osnovi organizacije					3	2	0	6
Osnovi poslovne statistike					3	2	0	6
Osnovi poslovnog prava					3	1	0	5
<b>Ukupno obaveznih*</b>	<b>15</b>	<b>7</b>	<b>0</b>	<b>27</b>	<b>15</b>	<b>7</b>	<b>0</b>	<b>27</b>

<b>Izborni krediti</b>	<b>Zimski semestar</b>				<b>Ljetni semestar</b>			
<b>PREDMET</b>	<b>P</b>	<b>A</b>	<b>L</b>	<b>ECTS</b>	<b>P</b>	<b>A</b>	<b>L</b>	<b>ECTS</b>
Sociologija rada	2	1	0	3				
Poslovna korespondencija i uredsko poslovanje	2	1	0	3				
Metodologija i organizacija računovodstva	2	1	0	3				
Osnovi ekonomskih istraživanja					2	1	0	3
Razvoj ekonomske misli					2	1	0	3
Osnovi kvantitativne finansijske analize					2	1	0	3

\* preostali broj kredita student odabire s liste izbornih predmeta

<b>DRUGA (II) GODINA</b>	<b>III semestar</b>				<b>IV semestar</b>			
<b>Obavezni krediti</b>	<b>Zimski semestar</b>				<b>Ljetni semestar</b>			
<b>PREDMET</b>	<b>P</b>	<b>A</b>	<b>L</b>	<b>ECTS</b>	<b>P</b>	<b>A</b>	<b>L</b>	<b>ECTS</b>
Marketing II	3	2	0	6				
Poslovna informatika II	2	0	2	5				
Makroekonomija I	3	2	0	6				
Poslovno odlučivanje I	2	2	0	5				
Međunarodna ekonomija I	3	2	0	6				
Finansijski menadžment I					3	2	0	6
Privredno pravo					4	1	0	6
Javne finansije I					2	2	0	5
Kvantitativne metode u odlučivanju I					3	2	0	6
Upravljanje kvalitetom					2	2	0	5
<b>Ukupno obaveznih*</b>	<b>13</b>	<b>8</b>	<b>2</b>	<b>28</b>	<b>14</b>	<b>9</b>	<b>0</b>	<b>28</b>

<b>Izborni krediti</b>	<b>Zimski semestar</b>				<b>Ljetni semestar</b>			
<b>PREDMET</b>	<b>P</b>	<b>A</b>	<b>L</b>	<b>ECTS</b>	<b>P</b>	<b>A</b>	<b>L</b>	<b>ECTS</b>
Menadžment ljudskih resursa	2	0	0	2				
Analiza poslovanja	2	0	0	2				
Operacijski menadžment I					2	0	0	2
Predmeti sa liste predmeta Visoke poslovne škole					2	0	0	2

\* preostali broj kredita student odabire s liste izbornih predmeta

## MARKETING

TREĆA (III) GODINA	V semestar				VI semestar			
Obavezni krediti	Zimski semestar				Ljetni semestar			
PREDMET	P	A	L	ECTS	P	A	L	ECTS
Marketing komuniciranje	2	2	0	5				
Marketing proizvodnje i trgovine I	2	2	0	5				
Međunarodni marketing I	2	2	0	5				
Istraživanje tržišta I	2	2	0	5				
e-Marketing	2	2	0	5				
Stručna praksa	3	0	0	3				
Međunarodni marketing II					2	2	0	5
Marketing proizvodnje i trgovine II					2	2	0	5
Spoljnotrgovinsko poslovanje					2	2	0	5
Istraživanje tržišta II					2	2	0	5
Planiranje poslovanja preduzeća					2	1	0	4
Diplomski					4	0	0	4
<b>Ukupno obaveznih*</b>	<b>13</b>	<b>10</b>	<b>0</b>	<b>28</b>	<b>14</b>	<b>9</b>	<b>0</b>	<b>28</b>

Izborni krediti	Zimski semestar				Ljetni semestar			
PREDMET	P	A	L	ECTS	P	A	L	ECTS
Poslovna prognostika	2	0	0	2				
Specijalna računovodstva	2	0	0	2				
Poslovna logistika					2	0	0	2
Predmeti sa drugih smjerova i liste izbornih predmeta Visoke poslovne škole					2	0	0	2

\* preostali broj kredita student odabire s liste izbornih predmeta

## RAČUNOVODSTVO I FINANSIJE

<b>TREĆA (III) GODINA</b>	<b>V semestar</b>				<b>VI semestar</b>			
<b>Obavezni krediti</b>	<b>Zimski semestar</b>				<b>Ljetni semestar</b>			
<b>PREDMET</b>	<b>P</b>	<b>A</b>	<b>L</b>	<b>ECTS</b>	<b>P</b>	<b>A</b>	<b>L</b>	<b>ECTS</b>
Troškovno računovodstvo	2	2	0	5				
Finansijsko izvještavanje	2	2	0	5				
Finansijsko računovodstvo	2	2	0	5				
Bankarstvo I	2	2	0	5				
Finansijske institucije i tržišta	2	2	0	5				
Stručna praksa	3	0	0	3				
Računovodstvo II					3	2	0	7
Rizik menadžment i osiguranje					2	2	0	5
Finansijski menadžment II					3	2	0	6
Revizija					2	2	0	6
Diplomski					4	0	0	4
<b>Ukupno obaveznih*</b>	<b>13</b>	<b>10</b>	<b>0</b>	<b>28</b>	<b>14</b>	<b>8</b>	<b>0</b>	<b>28</b>

<b>Izborni krediti</b>	<b>Zimski semestar</b>				<b>Ljetni semestar</b>			
<b>PREDMET</b>	<b>P</b>	<b>A</b>	<b>L</b>	<b>ECTS</b>	<b>P</b>	<b>A</b>	<b>L</b>	<b>ECTS</b>
Poslovna prognostika	2	0	0	2				
Predmeti sa drugih smjerova i liste izbornih predmeta Visoke poslovne škole	2	0	0	2				
Specijalna računovodstva					2	0	0	2
Predmeti sa drugih smjerova i liste izbornih predmeta Visoke poslovne škole					2	0	0	2

\* preostali broj kredita student odabire s liste izbornih predmeta

## MENADŽMENT I PODUZETNIŠTVO

TREĆA (III) GODINA	V semestar				VI semestar			
Obavezni krediti	Zimski semestar				Ljetni semestar			
PREDMET	P	A	L	ECTS	P	A	L	ECTS
Poduzetništvo i inovacijski menadžment	2	2	0	5				
Strateški menadžment I	2	2	0	5				
Investicijski i projektni menadžment I	2	2	0	5				
Rizik menadžment i osiguranje	2	2	0	5				
Menadžment informacijski sistemi	2	2	0	5				
Stručna praksa	3	0	0	3				
Menadžment malih i srednjih preduzeća					2	2	0	5
Investicijski i projektni menadžment II					2	1	0	5
Poslovno odlučivanje II					2	2	0	4
Strateški menadžment II					2	1	0	5
Operacijski menadžment II					3	2	0	5
Diplomski					4	0	0	4
<b>Ukupno obaveznih*</b>	<b>13</b>	<b>10</b>	<b>0</b>	<b>28</b>	<b>15</b>	<b>8</b>	<b>0</b>	<b>28</b>

Izborni krediti	Zimski semestar				Ljetni semestar			
PREDMET	P	A	L	ECTS	P	A	L	ECTS
Poslovna prognostika	2	0	0	2				
Predmeti sa drugih smjerova i liste izbornih predmeta Visoke poslovne škole	2	0	0	2				
Specijalna računovodstva					2	0	0	2
Predmeti sa drugih smjerova i liste izbornih predmeta Visoke poslovne škole					2	0	0	2

\* preostali broj kredita student odabire s liste izbornih predmeta



## MARKETING

Obavezni krediti	I semestar			II semestar		
	Zimski semestar			Ljetni semestar		
PREDMET	P	SR*	ECTS	P	SR*	ECTS
Metodologija ekonomskih istraživanja	30	20	6			
Strateški marketing	30	20	6			
Strategije međunarodnog poslovanja	30	20	6			
Strateško upravljanje markom	30	20	6			
Marketing informacijski sistem i primijenjena marketinška istraživanja	30	20	6			
Magistarski rad						24

U drugom semestru studenti biraju jedan izborni predmet sa zajedničke liste izbornih predmeta za sva usmjerenja

## RAČUNOVODSTVO I REVIZIJA

Obavezni krediti	I semestar			II semestar		
	Zimski semestar			Ljetni semestar		
PREDMET	P	SR*	ECTS	P	SR*	ECTS
Metodologija ekonomskih istraživanja	30	20	6			
Menadžersko računovodstvo	30	20	6			
Međunarodni računovodstveni standardi i finansijsko izvještavanje	30	20	6			
Planiranje, metodologija i upravljanje revizijom	30	20	6			
Specifični problemi poslovnih finansija	30	20	6			
Magistarski rad						24

U drugom semestru studenti biraju jedan izborni predmet sa zajedničke liste izbornih predmeta za sva usmjerenja

SR\* - Samostalni rad studenta pod nadzorom nastavnika



## FINANSIJE, BANKARSTVO I OSIGURANJE

Obavezni krediti	I semestar			II semestar		
	Zimski semestar			Ljetni semestar		
PREDMET	P	SR*	ECTS	P	SR*	ECTS
Metodologija ekonomskih istraživanja	30	20	6			
Monetarna i fiskalna strategija	30	20	6			
Specifični problemi poslovnih finansija	30	20	6			
Bankarski menadžment i finansijske usluge	30	20	6			
Osiguranje i aktuarstvo	30	20	6			
Magistarski rad						24

U drugom semestru studenti biraju jedan izborni predmet sa zajedničke liste izbornih predmeta za sva usmjerenja

## MENADŽMENT

Obavezni krediti	I semestar			II semestar		
	Zimski semestar			Ljetni semestar		
PREDMET	P	SR*	ECTS	P	SR*	ECTS
Menadžment poslovnih sistema	30	20	6			
Poduzetnički menadžment	30	20	6			
Teorija i praksa liderstva	30	20	6			
Savremeni modeli odlučivanja u menadžmentu	30	20	6			
Teorija i praksa poslovne izvrsnosti	30	20	6			
Magistarski rad						24

U drugom semestru studenti biraju jedan izborni predmet sa zajedničke liste izbornih predmeta za sva usmjerenja

SR\* - Samostalni rad studenta pod nadzorom nastavnika

## EKONOMSKA TEORIJA I POLITIKA

Obavezni krediti	I semestar			II semestar		
	Zimski semestar			Ljetni semestar		
PREDMET	P	SR*	ECTS	P	SR*	ECTS
Metodologija ekonomskih istraživanja	30	20	6			
Politička ekonomija globalizacije	30	20	6			
Regionalna ekonomija	30	20	6			
Ekonomске integracije	30	20	6			
Menadžerska ekonomija	30	20	6			
Magistarski rad						24

U drugom semestru studenti biraju jedan izborni predmet sa zajedničke liste izbornih predmeta za sva usmjerenja.

## LISTA IZBORNIH PREDMETA ZA SVA USMJERENJA

Izborni krediti	Zimski semestar			Ljetni semestar		
PREDMET	P	SR*	ECTS	P	SR*	ECTS
Korporativno komuniciranje				30	20	6
Strategije e-poslovanja				30	20	6
Savremene metode operacijskog menadžmenta				30	20	6
Međunarodne finansije u procesu globalizacije				30	20	6
Kvantitativne finansije				30	20	6
Politika cijena				30	20	6

SR\* - Samostalni rad studenta pod nadzorom nastavnika

## ZAJEDNIČKA OSNOVA

PRVA GODINA	I semestar			II semestar		
Obavezni krediti	Zimski semestar			Ljetni semestar		
PREDMET	P	SR*	ECTS	P	SR*	ECTS
Metodologija ekonomskih istraživanja	2	1	6			
Matematika za ekonomiste	2	2	6			
Računovodstvo	2	2	6			
Savremeni menadžment	2	1	6			
Kvantitativne metode i modeli za poslovnu administraciju				2	2	6
Komparativni finansijski sistemi				2	1	6
Poslovni marketing				2	2	6
Tržište i tržišne institucije				2	1	6

Izborni krediti	Zimski semestar			Ljetni semestar		
PREDMET	P	SR*	ECTS	P	SR*	ECTS
Službena statistika	2	1	6			
Teorija cijena	2	1	6			
Mikrofinansije	2	1	6			
Tržišno komuniciranje				2	1	6
Menadžment neprofitnih organizacija				2	1	6
Ekonomija Evrope				2	1	6

U drugom semestru studenti biraju jedan izborni predmet sa zajedničke liste izbornih predmeta za sva usmjerenja

SR\* - Samostalni rad studenta pod nadzorom nastavnika

## TRGOVINA I MEĐUNARODNO POSLOVANJE

<b>DRUGA GODINA</b>	<b>III semestar</b>			<b>IV semestar</b>		
<b>Obavezni krediti</b>	<b>Zimski semestar</b>			<b>Ljetni semestar</b>		
<b>PREDMET</b>	<b>P</b>	<b>SR*</b>	<b>ECTS</b>	<b>P</b>	<b>SR*</b>	<b>ECTS</b>
Međunarodna trgovina	2	1	6			
Strategije međunarodnog poslovanja	2	2	6			
Marketing usluga	2	1	6			
Međunarodno poslovno finansiranje	2	2	6			
Strateško upravljanje maloprodajom	2	1	6			
Završni/magistarski rad						24

U drugom semestru studenti biraju jedan izborni predmet sa zajedničke liste izbornih predmeta za sva usmjerenja

## RAČUNOVODSTVO I REVIZIJA

<b>DRUGA GODINA</b>	<b>III semestar</b>			<b>IV semestar</b>		
<b>Obavezni krediti</b>	<b>Zimski semestar</b>			<b>Ljetni semestar</b>		
<b>PREDMET</b>	<b>P</b>	<b>SR*</b>	<b>ECTS</b>	<b>P</b>	<b>SR*</b>	<b>ECTS</b>
Međunarodni računovodstveni standardi i finansijsko izvještavanje	2	1	6			
Planiranje, metodologija i upravljanje rizikom	2	1	6			
Računovodstvo javnog sektora	2	2	6			
Menadžersko računovodstvo	2	1	6			
Kvantitativne metode u računovodstvu i reviziji	2	2	6			
Završni/magistarski rad						24

U drugom semestru studenti biraju jedan izborni predmet sa zajedničke liste izbornih predmeta za sva usmjerenja

SR\* - Samostalni rad studenta pod nadzorom nastavnika

## FINANSIJSKO POSLOVANJE

DRUGA GODINA	III semestar			IV semestar		
Obavezni krediti	Zimski semestar			Ljetni semestar		
PREDMET	P	SR*	ECTS	P	SR*	ECTS
Monetarna i fiskalna strategija	2	1	6			
Specifični problemi poslovnih finansija	2	2	6			
Bankarski menadžment i finansijske usluge	2	1	6			
Osiguranje i aktuarstvo	2	1	6			
Kvantitativne finansije	2	2	6			
Završni/magistarski rad						24

U drugom semestru studenti biraju jedan izborni predmet sa zajedničke liste izbornih predmeta za sva usmjerenja

## POSLOVANJE MALIH I SREDNJIH PREDUZEĆA

DRUGA GODINA	III semestar			IV semestar		
Obavezni krediti	Zimski semestar			Ljetni semestar		
PREDMET	P	SR*	ECTS	P	SR*	ECTS
Menadžment poslovnih sistema	2	1	6			
Poduzetnički menadžment	2	2	6			
Teorija i praksa liderstva	2	1	6			
Sistemi korporativnog upravljanja	2	1	6			
Poslovna izvrsnost i upravljanje performansama	2	2	6			
Završni/magistarski rad						24

U drugom semestru studenti biraju jedan izborni predmet sa zajedničke liste izbornih predmeta za sva usmjerenja

SR\* - Samostalni rad studenta pod nadzorom nastavnika

## POSLOVANJE JAVNOG SEKTORA

<b>DRUGA GODINA</b>	<b>III semestar</b>			<b>IV semestar</b>		
<b>Obavezni krediti</b>	<b>Zimski semestar</b>			<b>Ljetni semestar</b>		
<b>PREDMET</b>	<b>P</b>	<b>SR*</b>	<b>ECTS</b>	<b>P</b>	<b>SR*</b>	<b>ECTS</b>
Globalizacija i nacionalna konkurentnost	2	1	6			
Ekonomski razvoj	2	1	6			
Investicijska analiza u javnom sektoru	2	2	6			
Ekonomija javnog sektora u lokalnoj zajednici	2	2	6			
Prostorna ekonomija	2	1	6			
Završni/magistarski rad						24

U drugom semestru studenti biraju jedan izborni predmet sa zajedničke liste izbornih predmeta za sva usmjerenja

## ELEKTRONSKO POSLOVANJE

<b>DRUGA GODINA</b>	<b>III semestar</b>			<b>IV semestar</b>		
<b>Obavezni krediti</b>	<b>Zimski semestar</b>			<b>Ljetni semestar</b>		
<b>PREDMET</b>	<b>P</b>	<b>SR*</b>	<b>ECTS</b>	<b>P</b>	<b>SR*</b>	<b>ECTS</b>
Arhitektura e-poslovanja	2	2	6			
Elektronska tržišta	2	1	6			
Strategije e-umrežavanja	2	2	6			
Mobilno poslovanje	2	1	6			
Sociologija informacionog društva i cyber kulture	2	1	6			
Završni/magistarski rad						24

U drugom semestru studenti biraju jedan izborni predmet sa zajedničke liste izbornih predmeta za sva usmjerenja

SR\* - Samostalni rad studenta pod nadzorom nastavnika



## LISTA IZBORNIH PREDMETA ZA SVA USMJERENJA

Izborni krediti PREDMET	Zimski semestar			Ljetni semestar		
	P	SR*	ECTS	P	SR*	ECTS
Statističke metode upravljanja u trgovini				2	1	6
Logistika u vanjskoj trgovini				2	1	6
Računovodstvo banaka				2	1	6
Upravljanje finansijskim rizicima				2	1	6
Finansijski inženjering				2	1	6
Organizacijska dinamika				2	1	6
Razvoj informacionog društva				2	1	6
Upravljanje intelektualnim kapitalom u javnom sektoru				2	1	6



# FAKULTET ELEKTROTEHNIKE

**STUDIJSKI PROGRAM:**  
ELEKTROTEHNIKA I RAČUNARSTVO

**TRAJANJE STUDIJA:**  
4 GODINE

## NASTAVNO OSOBLJE:

### Redovni profesori:

1. Kapetanović Izudin
2. Kušljugić Mirza
3. Hodžić Asim
4. Madžarević Vlado
5. Prljača Naser

### Vanredni profesori:

6. Bajrić Himzo
7. Banjanović-Mehmedović Lejla
8. Halilčević Suad
9. Hasanović Amer
10. Kasapović Suad
11. Konjić Tatjana
12. Mehinović Nerdina
13. Mujačić Samra
14. Mujčić Aljo
15. Nuhanović Amir
16. Sarajlić Nermin
17. Suljanović Nermin
18. Šabanović Zekerijah
19. Šehić Zenan
20. Tokić Amir

### Docenti:

21. Demirović Damir
22. Demirović Nedžmija
23. Kasumović Mensur
24. Osmić Jakub
25. Pjanić Edin
26. Skejčić Emir
27. Šerifović Trballić Amira
28. Tešanović Majda

### Viši asistenti:

29. Beneš Marina
30. Dubravić Amila
31. Gogić Asmir
32. Mešković Emir
33. Pejdanović Mario
34. Softić Izudin
35. Šećerbegović Alma

### Laboranti:

36. Kurtić Almir, dipl. inž.el.
37. Madžarević Milojka, dipl. inž. el.

## DEKAN:

Dr. sc. Amir Tokić, vanredni profesor

## ADRESA:

Franjevačka 2

TEL: (0)35 259 600; FAX: (0)35 259 617  
[www.fe.untz.ba](http://www.fe.untz.ba)

# ZAJEDNIČKA OSNOVA

<b>PRVA (I) GODINA</b>	<b>I semestar</b>				<b>II semestar</b>			
<b>Obavezni krediti</b>	<b>Zimski semestar</b>				<b>Ljetni semestar</b>			
<b>PREDMET</b>	<b>P</b>	<b>A</b>	<b>L</b>	<b>ECTS</b>	<b>P</b>	<b>A</b>	<b>L</b>	<b>ECTS</b>
Matematika I	3	2	0	6				
Fizika I	3	1	1	6				
Osnovi elektrotehnike I	3	2	1	7				
Osnovi računarstva	3	1	1	6				
Tehnologije za podršku tehničkom pisanju	3	1	0	5				
Tjelesni i zdravstveni odgoj I	0	0	2	0				
Matematika II					3	2	0	6
Fizika II					3	1	1	6
Osnovi elektrotehnike II					3	2	1	7
Osnovi programiranja					3	1	1	6
Uvod u energetske sisteme					3	1	0	5
Tjelesni i zdravstveni odgoj					0	0	2	0
<b>Ukupno obaveznih*</b>	<b>15</b>	<b>7</b>	<b>3</b>	<b>30</b>	<b>15</b>	<b>7</b>	<b>3</b>	<b>30</b>

\* preostali broj kredita student odabire s liste izbornih predmeta

<b>DRUGA (II) GODINA</b>	<b>III semestar</b>				<b>IV semestar</b>			
<b>Obavezni krediti</b>	<b>Zimski semestar</b>				<b>Ljetni semestar</b>			
<b>PREDMET</b>	<b>P</b>	<b>A</b>	<b>L</b>	<b>ECTS</b>	<b>P</b>	<b>A</b>	<b>L</b>	<b>ECTS</b>
Matematika III	3	3	0	6				
Teorija električnih kola I	3	1	1	5				
Osnovi elektronike	3	1	1	5				
Električna mjerenja	3	1	1	5				
Objektno orijentisano programiranje (izborni za usmjerenje Energetska elektrotehnika)	3	1	1	5				
Signali i sistemi					3	1	1	5
Teorija električnih kola II					3	1	1	5
Analogna integrisana elektronika					3	1	1	5
Teorija elektromagnetnih polja I					3	1	1	5
Algoritmi i strukture podataka (izborni za usmjerenje Energetska elektrotehnika)					3	1	1	5
<b>Ukupno obaveznih*</b>	<b>15</b>	<b>7</b>	<b>4</b>	<b>26</b>	<b>15</b>	<b>5</b>	<b>5</b>	<b>25</b>

<b>Izborni krediti</b>	<b>Zimski semestar</b>				<b>Ljetni semestar</b>			
<b>IZBORNI PREDMET</b>	<b>P</b>	<b>A</b>	<b>L</b>	<b>ECTS</b>	<b>P</b>	<b>A</b>	<b>L</b>	<b>ECTS</b>
Matrične metode u elektrotehnici	2	1	0	3				
Diskretne strukture	2	1	0	3				
Mjerenja u telekomunikacijama	2	0	1	3				
Tjelesni i zdravstveni odgoj III	0	0	2	2				
Primjena inženjerskih softverskih paketa					2	0	1	3
Senzori					2	0	1	3
Izabrana poglavlja matematike					2	1	0	3
Tjelesni i zdravstveni odgoj IV					0	0	2	2

\* preostali broj kredita student odabire s liste izbornih predmeta



## ENERGETSKA ELEKTROTEHNIKA

<b>TREĆA (III) GODINA</b>	<b>V semestar</b>				<b>VI semestar</b>			
<b>Obavezni krediti</b>	<b>Zimski semestar</b>				<b>Ljetni semestar</b>			
<b>PREDMET</b>	<b>P</b>	<b>A</b>	<b>L</b>	<b>ECTS</b>	<b>P</b>	<b>A</b>	<b>L</b>	<b>ECTS</b>
Automatsko upravljanje I	3	2	1	6				
Modelovanje i simulacija I	3	0	1	4				
Numeričke metode u elektrotehnici	3	1	1	5				
Teorija elektromagnetnih polja II	3	1	1	5				
Električne mašine I	2	1	1	4				
Elektroenergetske mreže I	2	2	0	4				
Dijagnostika električnih mašina					3	1	1	5
Modelovanje i simulacija II					3	0	1	4
Optimizacione metode u elektrotehnici					2	1	1	4
Električne mašine II					3	2	2	6
Elektroenergetske mreže II					3	2	1	6
<b>Ukupno obaveznih*</b>	<b>16</b>	<b>7</b>	<b>5</b>	<b>28</b>	<b>14</b>	<b>6</b>	<b>6</b>	<b>25</b>

<b>Izborni krediti</b>	<b>Zimski semestar</b>				<b>Ljetni semestar</b>			
<b>PREDMET</b>	<b>P</b>	<b>A</b>	<b>L</b>	<b>ECTS</b>	<b>P</b>	<b>A</b>	<b>L</b>	<b>ECTS</b>
Kvalitet električne energije	2	1	0	3				
Obnovljivi izvori energije	2	1	0	3				
Komunikacije u elektroenergetskom sistemu	2	1	0	3				
Operaciona istraživanja					2	1	0	3
Elektromagnetna kompatibilnost					2	1	0	3
Numerički postupci u projektovanju					2	0	1	3

Određen broj ECTS kredita može se ostvariti u VI semestru obavljanjem prakse

\* preostali broj kredita student odabire s liste izbornih predmeta



ČETVRTA (IV) GODINA	VII semestar				VIII semestar			
	Zimski semestar				Ljetni semestar			
Obavezni krediti	P	A	L	ECTS	P	A	L	ECTS
<b>PREDMET</b>								
Energetska elektronika	3	1	1	5				
Analiza elektroenergetskih sistema I	3	1	1	5				
Elektroenergetske podstanice	3	1	1	5				
Elektromotorni pogoni	3	1	1	5				
Relejna tehnika	3	1	1	5				
Analiza elektroenergetskih sistema II					3	1	1	5
Elektrane					3	1	1	5
Upravljanje elektromotornih pogona					3	1	1	5
Tehnika visokog napona					3	1	1	5
<b>Ukupno obaveznih*</b>	<b>15</b>	<b>5</b>	<b>5</b>	<b>25</b>	<b>12</b>	<b>4</b>	<b>4</b>	<b>20</b>

Izborni krediti	Zimski semestar				Ljetni semestar			
PREDMET	P	A	L	ECTS	P	A	L	ECTS
Energija i okolina	2	1	0	3				
Tržište električne energije	2	0	1	3				
Novе tehnologije u elektromehaničkim sistemima	2	0	1	3				
Analiza distributivnih i industrijskih mreža	2	0	1	3				
Upravljanje elektroenergetskim sistemom					2	1	1	3
Mehatronika					2	0	1	3
Elektrotermija					2	0	1	3
Planiranje i pouzdanost distributivnih mreža					2	0	1	3

Diplomski rad se vrijednuje sa 5 ECTS kredita čime je ukupan broj ostvarenih kredita od 29 do 31 u svakom semestru.

Određen broj ECTS kredita može se ostvariti u VIII semestru obavljanjem prakse

\* preostali broj kredita student odabire s liste izbornih predmeta

## TEHNIČKA INFORMATIKA

<b>TREĆA (III) GODINA</b>	<b>V semestar</b>				<b>VI semestar</b>			
<b>Obavezni krediti</b>	<b>Zimski semestar</b>				<b>Ljetni semestar</b>			
<b>PREDMET</b>	<b>P</b>	<b>A</b>	<b>L</b>	<b>ECTS</b>	<b>P</b>	<b>A</b>	<b>L</b>	<b>ECTS</b>
Automatsko upravljanje I	3	2	1	6				
Logičke i sekvencijalne strukture	3	1	1	6				
Numeričke metode u elektrotehnici	3	1	1	5				
Modelovanje i simulacija I	3	0	1	4				
Instrumentacija	3	0	2	6				
Automatsko upravljanje II					3	2	1	6
Arhitektura računara					3	1	1	6
Optimizacione metode u elektrotehnici					2	1	1	4
Modelovanje i simulacija II					3	0	1	4
Teorija informacija i kodovanje					3	1	1	6
<b>Ukupno obaveznih*</b>	<b>15</b>	<b>4</b>	<b>6</b>	<b>27</b>	<b>14</b>	<b>5</b>	<b>5</b>	<b>26</b>

<b>Izborni krediti</b>	<b>Zimski semestar</b>				<b>Ljetni semestar</b>			
<b>PREDMET</b>	<b>P</b>	<b>A</b>	<b>L</b>	<b>ECTS</b>	<b>P</b>	<b>A</b>	<b>L</b>	<b>ECTS</b>
Kvalitet električne energije	2	1	0	3				
Windows programiranje	2	0	1	3				
Stohastički sistemi i estimacija	2	1	0	3				
Računarska grafika i vizualizacija					2	0	1	3
Operaciona istraživanja					2	1	0	3
Nelinearni sistemi upravljanja					2	0	1	3

Određen broj ECTS kredita može se ostvariti u VI semestru obavljanjem prakse

\* preostali broj kredita student odabire s liste izbornih predmeta

ČETVRTA (IV) GODINA	VII semestar				VIII semestar			
	Zimski semestar				Ljetni semestar			
Obavezni krediti	P	A	L	ECTS	P	A	L	ECTS
<b>PREDMET</b>								
Operativni sistemi	3	1	1	6				
Baze podataka	3	1	1	6				
Obrada digitalnih signala	3	1	1	6				
Sistemi automatske regulacije	3	1	1	6				
Razvoj softvera					3	1	1	5
Računarske mreže					3	1	1	5
Robotika i automatizacija					3	1	1	5
Sistemi u realnom vremenu					3	1	1	5
<b>Ukupno obaveznih*</b>	<b>12</b>	<b>4</b>	<b>4</b>	<b>24</b>	<b>12</b>	<b>4</b>	<b>4</b>	<b>20</b>

Izborni krediti	Zimski semestar				Ljetni semestar			
	P	A	L	ECTS	P	A	L	ECTS
<b>IZBORNI PREDMET</b>								
Obrada i analiza digitalne slike	3	1	1	6				
Inteligentni sistemi	3	1	1	6				
Energetska elektronika i upravljanje	3	1	1	6				
Upravljanje složenim sistemima					3	1	1	5
Adaptivno i robusno automatsko upravljanje					3	1	1	5
Prepoznavanje uzoraka					3	1	1	5

Diplomski rad se vrijednuje sa 5 ECTS kredita čime je ukupan broj ostvarenih kredita od 29 do 31 ECTS u svakom semestru.

Određen broj ECTS kredita može se ostvariti u VIII semestru obavljanjem prakse

\* preostali broj kredita student odabire s liste izbornih predmeta

## KOMUNIKACIJE

<b>TREĆA (III) GODINA</b>	<b>V semestar</b>				<b>VI semestar</b>			
<b>Obavezni krediti</b>	<b>Zimski semestar</b>				<b>Ljetni semestar</b>			
<b>PREDMET</b>	<b>P</b>	<b>A</b>	<b>L</b>	<b>ECTS</b>	<b>P</b>	<b>A</b>	<b>L</b>	<b>ECTS</b>
Automatsko upravljanje I	3	2	1	6				
Osnovi telekomunikacija	3	1	1	5				
Numeričke metode u elektrotehnici	3	1	1	5				
Obrada digitalnih signala	3	1	1	5				
Logičke i sekvencijalne strukture	3	1	1	6				
Arhitektura računara					3	1	1	6
Teorija informacija i kodovanje					3	1	1	6
Digitalne telekomunikacije					3	1	1	5
Optičke telekomunikacije					3	1	1	5
Statistička teorija telekomunikacija					3	1	1	5
<b>Ukupno obaveznih*</b>	<b>15</b>	<b>6</b>	<b>5</b>	<b>27</b>	<b>15</b>	<b>5</b>	<b>5</b>	<b>27</b>

<b>Izborni krediti</b>	<b>Zimski semestar</b>				<b>Ljetni semestar</b>			
<b>PREDMET</b>	<b>P</b>	<b>A</b>	<b>L</b>	<b>ECTS</b>	<b>P</b>	<b>A</b>	<b>L</b>	<b>ECTS</b>
Modelovanje i simulacija I	3	0	1	4				
Stohastički sistemi i estimacija	2	1	0	3				
Windows programiranje	2	1	0	3				
Nelinearni sistemi upravljanja					2	0	1	3
Operaciona istraživanja					2	0	1	3
Optimizacione metode u elektrotehnici					2	1	1	4
Prenaponska zaštita telekom.sistema					2	0	1	3

Određen broj ECTS kredita može se ostvariti u VI semestru obavljanjem prakse

\* preostali broj kredita student odabire s liste izbornih predmeta

ČETVRTA (IV) GODINA	VII semestar				VIII semestar			
	Zimski semestar				Ljetni semestar			
	P	A	L	ECTS	P	A	L	ECTS
<b>Obavezni krediti</b>								
<b>PREDMET</b>	P	A	L	ECTS	P	A	L	ECTS
Operativni sistemi	3	1	1	6				
Prostiranje elektromagnetskih valova	3	1	1	5				
Telekomunikacione mreže	3	1	1	5				
Telekomunikacioni protokoli	3	1	1	5				
Mobilne komunikacije	3	1	1	5				
Satelitske komunikacije					3	1	1	5
Multimedijski sistemi i komunikacije					3	1	1	5
Multipleksni i komutacijski sistemi					3	1	1	5
Projektovanje telekomunikacionih mreža					3	1	1	5
<b>Ukupno obaveznih*</b>	<b>15</b>	<b>5</b>	<b>5</b>	<b>26</b>	<b>12</b>	<b>4</b>	<b>4</b>	<b>20</b>

Izborni krediti	Zimski semestar				Ljetni semestar			
	P	A	L	ECTS	P	A	L	ECTS
<b>PREDMET</b>	P	A	L	ECTS	P	A	L	ECTS
Digitalna televizija	3	0	1	4				
Standardi i regulativa u telekomunikacijama	3	0	0	3				
Modelovanje i simulacija telekomunikacijskih sistema	3	0	1	4				
Računarske mreže					3	1	1	5
Telekomunikacijske usluge					3	1	1	5
Pristupne komunikacione mreže					3	1	1	5
Teorija prometa					3	1	1	5

Završni rad se vrijednuje sa 5 ECTS kredita čime je ukupan broj ostvarenih kredita od 29 do 31 u svakom semestru.

Student može u osmom semestru, određen broj ECTS kredita ostvariti obavljanjem prakse.

\* preostali broj kredita student odabire s liste izbornih predmeta



## ELEKTROENERGETSKE MREŽE I SISTEMI

Krediti	I semestar				II semestar				
	Zimski semestar				Ljetni semestar				
PREDMET	P	A	L	ECTS	P	A	L	ECTS	
Tehnike modelovanja i simulacije	3	0	0	6					
Analiza distributivnih i industrijskih mreža	3	0	0	6					
Primjena optimizacionih tehnika u elektroenergetskom sistemu	3	0	0	6					
Upravljanje energetskim sistemima	3	0	0	6					
Primjena vještačke inteligencije u elektroenergetskim sistemima	3	0	0	6					
Planiranje razvoja elektroenergetskih sistema					3	0	0	6	
Analiza kvaliteta električne energije					3	0	0	6	
Tehnike odlučivanja					3	0	0	6	
Obnovljivi izvori energije					3	0	0	6	
Distribuirani energetski resursi					3	0	0	6	
Završni rad									24

Završni rad se vrijednuje sa 5 ECTS kredita čime je ukupan broj ostvarenih kredita od 29 do 31 u svakom semestru.

Student može u osmom semestru, određen broj ECTS kredita ostvariti obavljanjem prakse.



## SISTEMI KONVERZIJE ENERGIJE

Krediti	I semestar				II semestar				
	Zimski semestar				Ljetni semestar				
PREDMET	P	A	L	ECTS	P	A	L	ECTS	
Integrirana polja	3	0	0	6					
Tehnička dijagnostika	3	0	0	6					
Upravljanje i regulacija elektromotornih pogona	3	0	0	6					
Nove tehnologije u sistemima konverzije energije					3	0	0	6	
Metode postizanja elektromagnetske kompatibilnosti					3	0	0	6	
Interakcija električne mreže i pogonskih motora					3	0	0	6	
Završni rad									24

Završni rad se vrijednuje sa 5 ECTS kredita čime je ukupan broj ostvarenih kredita od 29 do 31 u svakom semestru.

Student može u osmom semestru, određen broj ECTS kredita ostvariti obavljanjem prakse.

## RAČUNARSTVO I INFORMATIKA

Krediti	I semestar				II semestar				
	Zimski semestar				Ljetni semestar				
PREDMET	P	A	L	ECTS	P	A	L	ECTS	
Napredna računarska grafika	3	0	0	6					
Razvoj internet aplikacija	3	0	0	6					
IP multimedijски podsistemi					3	0	0	6	
Softversko inženjerstvo					3	0	0	6	
Sistemi čovjek-računar					3	0	0	6	
VOIP softverski sistemi					3	0	0	6	
Završni rad									24

Završni rad se vrijednuje sa 5 ECTS kredita čime je ukupan broj ostvarenih kredita od 29 do 31 u svakom semestru.

Student može u osmom semestru, određen broj ECTS kredita ostvariti obavljanjem prakse.

## AUTOMATIKA I ROBOTIKA

Krediti	I semestar				II semestar				
	Zimski semestar				Ljetni semestar				
PREDMET	P	A	L	ECTS	P	A	L	ECTS	
Optimalno upravljanje	3	0	0	6					
Inteligentno upravljanje	3	0	0	6					
Identifikacija dinamičkih sistema	3	0	0	6					
Instrumentacija i aktuatori u automatici					3	0	0	6	
Robotika, mehatronika i automatizacija					3	0	0	6	
Procesna automatika					3	0	0	6	
Završni rad									24

Završni rad se vrijednuje sa 5 ECTS kredita čime je ukupan broj ostvarenih kredita od 29 do 31 u svakom semestru.

Student može u osmom semestru, određen broj ECTS kredita ostvariti obavljanjem prakse.

## TELEKOMUNIKACIJE

Krediti	I semestar				II semestar			
	Zimski semestar				Ljetni semestar			
PREDMET	P	A	L	ECTS	P	A	L	ECTS
Digitalne telekomunikacijske tehnike	3	0	0	6				
Napredna obrada digitalnih signala	3	0	0	6				
Kompresija podataka i kanalno kodovanje	3	0	0	6				
Širokopojasne mreže	3	0	0	6				
Savremeni telekomunikacijski sistemi					3	0	0	6
Multimedijski komunikacijski sistemi i usluge					3	0	0	6
Višekorisnički bežični sistemi i usluge					3	0	0	6
IP multimedijski podsistemi					3	0	0	6
Završni rad								24

Završni rad se vrijednuje sa 5 ECTS kredita čime je ukupan broj ostvarenih kredita od 29 do 31 u svakom semestru.

Student može u osmom semestru, određen broj ECTS kredita ostvariti obavljanjem prakse.



# FAKULTET ZA TJELESNI ODGOJ I SPORT

**STUDIJSKI PROGRAM:**  
TJELESNI ODGOJ I SPORT

**TRAJANJE STUDIJA:**  
4 GODINE



EDUKACIJA TRENERA U SPORTU

**STUDIJSKI PROGRAMI:**  
SPORTSKI TRENER  
SPECIJALNE NAMJENE

**TRAJANJE STUDIJA:**  
3 GODINE



## NASTAVNO OSOBLJE:

### Vanredni profesori:

1. Ahmetović Osman
2. Biberović Alija
3. Jašarević Indira
4. Jašarević Zehrudin
5. Lačić Osman
6. Nožinović Mujanović Amra
7. Redžić Halid
8. Šeparević Vlatko

### Viši asistenti:

15. Babajić Fuad
16. Goletić Eldar
17. Huremović Tarik
18. Mehinović Jasmin
19. Muratović Melika
20. Pojskić Haris
21. Zahirović Jasmin

### Docenti:

9. Atiković Almir
10. Đug Muris
11. Džibrić Dževad
12. Huremović Džemal
13. Kapidžić Alen
14. Mujanović Edin

### DEKAN:

Dr. sc. Vlatko Šeparević, vanredni profesor

### ADRESA:

2. Oktobra

TEL: (0)35 278-535, FAX: (0)35 278-536  
[www.ftos.untz.ba](http://www.ftos.untz.ba)

## TJELESNI ODGOJ I SPORT

<b>PRVA (I) GODINA</b>	<b>I semestar</b>				<b>II semestar</b>			
<b>Obavezni krediti</b>	<b>Zimski semestar</b>				<b>Ljetni semestar</b>			
<b>PREDMET</b>	<b>P</b>	<b>A</b>	<b>L</b>	<b>ECTS</b>	<b>P</b>	<b>A</b>	<b>L</b>	<b>ECTS</b>
Atletika I	3	0	2	6				
Psihomotorika I	3	0	2	5				
Nogomet I	3	0	2	5				
Anatomija	2	0	0	4				
Univarijatne analize u kineziologiji	4	0	2	6				
Atletika II					3	0	2	6
Psihomotorika II					3	0	1	5
Nogomet II					3	0	2	5
Biomehanika I					2	0	2	5
Teorija sporta					4	0	0	5
<b>Ukupno obaveznih*</b>	<b>15</b>	<b>0</b>	<b>8</b>	<b>26</b>	<b>15</b>	<b>0</b>	<b>7</b>	<b>26</b>

<b>Izborni krediti</b>	<b>Zimski semestar</b>				<b>Ljetni semestar</b>			
<b>PREDMET</b>	<b>P</b>	<b>A</b>	<b>L</b>	<b>ECTS</b>	<b>P</b>	<b>A</b>	<b>L</b>	<b>ECTS</b>
Sociologija sporta	2	0	0	4				
Higijena sporta	2	0	0	4				
Uvod u borilačke sportove					2	0	1	4
Uvod u plivanje					2	0	1	4

\* preostali broj kredita student odabire s liste izbornih predmeta

<b>DRUGA (II) GODINA</b>	<b>III semestar</b>				<b>IV semestar</b>			
<b>Obavezni krediti</b>	<b>Zimski semestar</b>				<b>Ljetni semestar</b>			
<b>PREDMET</b>	<b>P</b>	<b>A</b>	<b>L</b>	<b>ECTS</b>	<b>P</b>	<b>A</b>	<b>L</b>	<b>ECTS</b>
Plivanje I	3	0	1	6				
Rukomet I	3	0	2	5				
Plesovi	3	0	1	5				
Borilački sportovi I	3	0	1	5				
Biomehanika II	3	0	2	5				
Plivanje II					3	0	1	6
Rukomet II					2	0	2	5
Aktivnosti u prirodi I					3	0	2	5
Stolni tenis					2	0	2	5
Upravljanje procesima i resursima u tjelesnom odgovju i sportu					4	0	0	5
<b>Ukupno obaveznih*</b>	<b>15</b>	<b>0</b>	<b>7</b>	<b>26</b>	<b>14</b>	<b>0</b>	<b>7</b>	<b>26</b>

<b>Izborni krediti</b>	<b>Zimski semestar</b>				<b>Ljetni semestar</b>			
<b>PREDMET</b>	<b>P</b>	<b>A</b>	<b>L</b>	<b>ECTS</b>	<b>P</b>	<b>A</b>	<b>L</b>	<b>ECTS</b>
Osnove ATA	3	0	0	4				
Sistematska kineziologija	3	0	0	4				
Borilački sportovi II					3	0	1	4
Samoodbrana					2	0	1	4

\* preostali broj kredita student odabire s liste izbornih predmeta

<b>TREĆA (III) GODINA</b>	<b>V semestar</b>				<b>VI semestar</b>			
<b>Obavezni krediti</b>	<b>Zimski semestar</b>				<b>Ljetni semestar</b>			
<b>PREDMET</b>	<b>P</b>	<b>A</b>	<b>L</b>	<b>ECTS</b>	<b>P</b>	<b>A</b>	<b>L</b>	<b>ECTS</b>
Sportska gimnastika I	2	0	2	5				
Skijanje I	2	0	2	4				
Fitnes	2	0	2	4				
Metodologija u kineziologiji I	3	0	0	4				
Fiziologija	2	0	0	4				
Tenis tehnika	2	0	2	4				
Sportska medicina I	2	0	1	3				
Sportska gimnastika II					3	0	1	5
Aktivnosti u prirodi II					2	0	2	4
Aerobik					2	0	1	3
Metodologija u kineziologiji II					2	1	0	4
Didaktika					1	1	0	3
Fiziologija sporta					2	0	0	4
Razni sportovi					2	0	2	4
<b>Ukupno obaveznih*</b>	<b>15</b>	<b>0</b>	<b>9</b>	<b>28</b>	<b>14</b>	<b>2</b>	<b>6</b>	<b>27</b>

<b>Izborni krediti</b>	<b>Zimski semestar</b>				<b>Ljetni semestar</b>			
<b>PREDMET</b>	<b>P</b>	<b>A</b>	<b>L</b>	<b>ECTS</b>	<b>P</b>	<b>A</b>	<b>L</b>	<b>ECTS</b>
Pedagogija sporta	1	0	0	2				
Medicinski programirani aktivni odmor	1	0	0	2				
Tenis taktika					2	0	1	3
Selekcija u sportu					2	0	1	3

\* preostali broj kredita student odabire s liste izbornih predmeta

ČETVRTA (IV) GODINA	VII semestar				VIII semestar			
	Zimski semestar				Ljetni semestar			
	P	A	L	ECTS	P	A	L	ECTS
<b>Obavezni krediti</b>								
<b>PREDMET</b>	P	A	L	ECTS	P	A	L	ECTS
Metodika nastave tjelesnog odgoja mlađeg školskog uzrasta	2	0	2	5				
Sportski trening	2	0	2	4				
Skijanje II	2	0	2	4				
Rekreacija I	2	0	1	4				
Korektivna gimnastika I	2	0	0	4				
Osnove menadžmenta i poduzetništva u sportu	2	2	0	4				
Engleski jezik	1	0	1	3				
Metodika nastave tjelesnog odgoja srednoškolskog uzrasta					3	0	2	5
Planiranje i programiranje trenažnog procesa					2	2	0	4
Sportska medicina II					2	0	2	4
Rekreacija II					2	0	2	4
Korektivna gimnastika II					2	0	2	4
Marketing u sportu					2	2	0	4
Diplomski rad					0	0	0	5
<b>Ukupno obaveznih*</b>	<b>13</b>	<b>2</b>	<b>8</b>	<b>28</b>	<b>13</b>	<b>4</b>	<b>8</b>	<b>30</b>

Izborni krediti	Zimski semestar				Ljetni semestar			
	P	A	L	ECTS	P	A	L	ECTS
<b>PREDMET</b>	P	A	L	ECTS	P	A	L	ECTS
Principi metaboličkog programiranja nastave	2	0	0	2				
Osnove adaptivne tjelesne aktivnosti	2	0	0	2				

\* preostali broj kredita student odabire s liste izbornih predmeta

# ZAJEDNIČKA OSNOVA

PRVA (I) GODINA	I semestar				II semestar			
	Zimski semestar				Ljetni semestar			
PREDMET	P	A	L	ECTS	P	A	L	ECTS
Funkcionalna anatomija	2	0	2	5				
Pedagogija sa psihologijom sporta	4	0	0	5				
Osnove psihomotorike	3	0	2	5				
Borilački sportovi	2	0	2	5				
Nogomet	2	0	2	5				
Ples	2	0	2	5				
Biomehanika					3	0	2	5
Teorija sa istorijom sporta					4	0	0	5
Sociologija					3	0	0	4
Aktivnosti u prirodi					2	0	2	5
Rukomet					2	0	2	5
Sportski trening I					3	0	2	6
<b>Ukupno</b>	<b>15</b>	<b>0</b>	<b>10</b>	<b>30</b>	<b>17</b>	<b>0</b>	<b>8</b>	<b>30</b>

DRUGA (II) GODINA	III semestar				IV semestar			
	Zimski semestar				Ljetni semestar			
PREDMET	P	A	L	ECTS	P	A	L	ECTS
Univarijatne analize u kineziologiji	2	0	3	5				
Fitnes	2	0	2	5				
Atletika	2	0	3	5				
Košarka	2	0	2	5				
Akrobatika	2	0	2	5				
Fiziologija	3	0	0	5				
<b>Ukupno</b>	<b>13</b>	<b>0</b>	<b>12</b>	<b>30</b>				



## SPORTSKI TRENER

DRUGA (II) GODINA	III semestar				IV semestar			
	Zimski semestar				Ljetni semestar			
PREDMET	P	A	L	ECTS	P	A	L	ECTS
Odbojka					2	0	2	5
Plivanje					2	0	3	6
Engleski jezik					2	2	0	5
Aerobik					2	0	2	5
Stolni tenis i tenis					2	0	3	5
Selekcija u sportu					3	0	0	4
<b>Ukupno</b>					<b>13</b>	<b>2</b>	<b>10</b>	<b>30</b>

TREĆA (III) GODINA	V semestar				VI semestar			
	Zimski semestar				Ljetni semestar			
PREDMET	P	A	L	ECTS	P	A	L	ECTS
Sportski trening II	2	0	2	5				
Metodika tehnike sportske grane	2	0	2	5				
Menadžment u sportu	2	2	0	5				
Univerzalna škola sporta	2	2	0	5				
Rekreacija	2	0	2	5				
Metodička praksa I	2	0	3	5				
Prevenција i rehabilitacija sportskih ozljeda					2	2	0	5
Metodologija istraživanja u sportu					2	2	0	5
Metodika taktike sportske grane					2	0	2	5
Metodička praksa II					2	0	4	6
Oporavak i farmakološka sredstva					3	0	0	4
Marketing u sportu					2	2	0	5
<b>Ukupno</b>	<b>12</b>	<b>4</b>	<b>9</b>	<b>30</b>	<b>13</b>	<b>6</b>	<b>6</b>	<b>30</b>

## SPECIJALNE NAMJENE

DRUGA (II) GODINA	III semestar				IV semestar			
	Zimski semestar				Ljetni semestar			
	P	A	L	ECTS	P	A	L	ECTS
PREDMET								
Odbojka					2	0	2	5
Plivanje					2	0	3	5
Kondicijska priprema					2	0	2	5
Džudo					2	0	3	5
Karate					2	0	2	5
Streljaštvo					1	0	2	5
<b>Ukupno</b>					<b>11</b>	<b>0</b>	<b>14</b>	<b>30</b>

TREĆA (III) GODINA	V semestar				VI semestar			
	Zimski semestar				Ljetni semestar			
	P	A	L	ECTS	P	A	L	ECTS
PREDMET								
Samoodbrana	2	0	2	5				
Metode upotrebe sredstava prinude	2	0	3	5				
Skijanje	2	0	2	5				
Pravni aspekti upotrebe sile	3	0	0	5				
Specijalne prepreke	2	0	3	5				
Prevenција kriznih situacija	2	0	2	5				
Specijalne tehnike veranja					2	0	3	5
Upravljanje ljudskim resursima					2	2	0	5
Kineziometrija					2	0	2	5
Programiranje treninga specijalnih namjena					3	2	0	5
Psihologija ličnosti					3	0	0	5
Spašavanje i pružanje prve pomoći					2	0	2	5
<b>Ukupno</b>	<b>13</b>	<b>0</b>	<b>12</b>	<b>30</b>	<b>14</b>	<b>4</b>	<b>7</b>	<b>30</b>



## TJELESNI ODGOJ

Obavezni krediti	I semestar				II semestar			
	Zimski semestar				Ljetni semestar			
PREDMET	P	A	L	ECTS	P	A	L	ECTS
Tehnologija istraživanja i projektovanja u kineziologiji	2	1	0	6				
Tjelesni odgoj u vannastavnim aktivnostima	2	1	0	6				
Kineziološka analiza bazičnih disciplina	2	1	0	6				
Kineziološka analiza primjenjenih kinezioloških disciplina	2	1	0	6				
Sportske igre u tjelesnom odgoju					2	2	0	6
Kineziološke transformacije u tjelesnom odgoju					2	2	0	6
Magistarski rad								24

## SPORT I REKREACIJA

Obavezni krediti	I semestar				II semestar			
	Zimski semestar				Ljetni semestar			
PREDMET	P	A	L	ECTS	P	A	L	ECTS
Istraživanja u sportskim igrama	2	1	0	6				
Selekcija, priprema i vođenje u sportskim igrama	2	1	0	6				
Kineziološke transformacije u sportu i rekreaciji	2	1	0	6				
Modeli sporta za sve	2	1	0	6				
Struktura i funkcija sporta i rekreacije					2	2	0	6
Bazične i primjenjene kineziološke discipline u sportu i rekreaciji					2	2	0	6
Magistarski rad								24





# FARMACEUTSKI FAKULTET

TRAJANJE STUDIJA:  
5 GODINA



## NASTAVNO OSOBLJE:

### Redovni profesor:

1. Begić Lejla

### Vanredni profesori:

2. Berbić Selma
3. Mujagić Zlata

### Docenti:

4. Smajlović Aida
5. Softić Adaleta

### Viši asistent:

6. Srabović Nahida

### Laboranti:

7. Pirić Admir, viši laborant
8. Smajlefenđić Šarić Lejla
9. Todorović Željka
10. Mehmedović Suada

### DEKAN:

Dr. sc. Lejla Begić, redovni profesor

### ADRESA:

Univerzitetska 8, Tuzla

TEL: (0)35 320 990; FAX: (0)35 320 991  
[www.farmacy.untz.ba](http://www.farmacy.untz.ba)

PRVA (I) GODINA	I semestar				II semestar			
	Zimski semestar				Ljetni semestar			
Obavezni krediti	P	A	L	ECTS	P	A	L	ECTS
<b>PREDMET</b>								
Matematika	3	4	0	7				
Opća hemija sa stehiometrijom	3	2	1	7				
Biologija sa humanom genetikom	3	1	2	7				
Uvod u farmaciju	1	0	0	2				
Informatika	2	0	1	4				
Tjelesni i zdravstveni odgoj	0	0	2	0	0	0	2	0
Fizika					3	2	1	7
Histologija					2	0	1	4
Analitička hemija I					3	1	2	7
Neorganska hemija					2	0	2	5
Anatomija					2	0	0	4
<b>Ukupno obaveznih*</b>	<b>12</b>	<b>7</b>	<b>4</b>	<b>27</b>	<b>12</b>	<b>3</b>	<b>6</b>	<b>27</b>

Izborni krediti	Zimski semestar				Ljetni semestar			
	P	A	L	ECTS	P	A	L	ECTS
<b>PREDMET</b>								
Nauka o prehrani	2	0	0	3				
Okolišna toksikologija	2	0	0	3				
Molekularno - biohemijske metode u farmaciji	2	0	0	3				
Bioelementi					2	1	0	3
Nomenklatura organskih farmaceutika					2	1	0	3
Biohemija ćelije					2	1	0	3

\* preostali broj kredita student odabire s liste izbornih predmeta

<b>DRUGA (II) GODINA</b>	<b>III semestar</b>				<b>IV semestar</b>			
<b>Obavezni krediti</b>	<b>Zimski semestar</b>				<b>Ljetni semestar</b>			
<b>PREDMET</b>	<b>P</b>	<b>A</b>	<b>L</b>	<b>ECTS</b>	<b>P</b>	<b>A</b>	<b>L</b>	<b>ECTS</b>
Analička hemija II	3	0	2	5				
Fiziologija	4	0	2	7				
Organska hemija I	3	0	2	6				
Fizikalna hemija	3	0	2	6				
Farmaceutska botanika I	2	0	0	3				
Patofiziologija					2	0	2	5
Organska hemija II					3	0	2	6
Fizikalna farmacija					2	0	2	5
Farmaceutska botanika II					2	0	3	6
Instrumentalna farmaceutska analiza					3	0	2	5
<b>Ukupno obaveznih*</b>	<b>15</b>	<b>0</b>	<b>8</b>	<b>27</b>	<b>12</b>	<b>0</b>	<b>11</b>	<b>27</b>

<b>Izborni krediti</b>	<b>Zimski semestar</b>				<b>Ljetni semestar</b>			
<b>PREDMET</b>	<b>P</b>	<b>A</b>	<b>L</b>	<b>ECTS</b>	<b>P</b>	<b>A</b>	<b>L</b>	<b>ECTS</b>
Softver u farmaceutskoj industriji	2	0	0	3				
Primjena termičke analize u farmaciji	2	0	0	3				
Život prije rođenja	2	0	0	3				
Kozmetologija					2	0	0	3
Biostatistika					2	0	0	3
Stereohemija lijekova					2	0	0	3

\* preostali broj kredita student odabire s liste izbornih predmeta

<b>TREĆA (III) GODINA</b>	<b>V semestar</b>				<b>VI semestar</b>			
<b>Obavezni krediti</b>	<b>Zimski semestar</b>				<b>Ljetni semestar</b>			
<b>PREDMET</b>	<b>P</b>	<b>A</b>	<b>L</b>	<b>ECTS</b>	<b>P</b>	<b>A</b>	<b>L</b>	<b>ECTS</b>
Analiza i kontrola lijekova I	2	0	2	5				
Farmaceutska hemija I	4	0	4	9				
Biohemija I	3	0	3	7				
Mikrobiologija	2	0	2	6				
Analiza i kontrola lijekova II					2	0	2	5
Farmaceutska hemija II					3	0	5	10
Biohemija II					3	0	2	6
Bromatologija					4	0	2	6
<b>Ukupno obaveznih*</b>	<b>11</b>	<b>0</b>	<b>11</b>	<b>27</b>	<b>12</b>	<b>0</b>	<b>11</b>	<b>27</b>

<b>Izborni krediti</b>	<b>Zimski semestar</b>				<b>Ljetni semestar</b>			
<b>PREDMET</b>	<b>P</b>	<b>A</b>	<b>L</b>	<b>ECTS</b>	<b>P</b>	<b>A</b>	<b>L</b>	<b>ECTS</b>
Proteinska biohemija	2	0	1	3				
Imunohemija sa osnovama imunologije	2	0	1	3				
Dizajniranje sinteze biološki aktivnih materija	2	0	1	3				
Praksa					0	0	2	3

\* preostali broj kredita student odabire s liste izbornih predmeta

<b>ČETVRTA (IV) GODINA</b>	<b>VII semestar</b>				<b>VIII semestar</b>			
<b>Obavezni krediti</b>	<b>Zimski semestar</b>				<b>Ljetni semestar</b>			
<b>PREDMET</b>	<b>P</b>	<b>A</b>	<b>L</b>	<b>ECTS</b>	<b>P</b>	<b>A</b>	<b>L</b>	<b>ECTS</b>
Farmakognozija I	3	0	3	7				
Farmaceutska tehnologija I	4	0	3	8				
Farmakologija I	3	0	2	6				
Toksikologija sa analitikom	3	0	2	6				
Farmakognozija II					3	0	3	7
Farmaceutska tehnologija II					4	0	5	10
Farmakologija II					2	0	2	5
Farmakokinetika i biofarmacija					2	0	2	5
Klinička biohemija I					2	0	0	3
<b>Ukupno obaveznih*</b>	<b>13</b>	<b>0</b>	<b>10</b>	<b>27</b>	<b>13</b>	<b>0</b>	<b>12</b>	<b>30</b>

<b>Izborni krediti</b>	<b>Zimski semestar</b>				<b>Ljetni semestar</b>			
<b>PREDMET</b>	<b>P</b>	<b>A</b>	<b>L</b>	<b>ECTS</b>	<b>P</b>	<b>A</b>	<b>L</b>	<b>ECTS</b>
Primjena polimernih materijala u farmaceutskoj industriji	2	0	0	3				
Održiva farmacija	2	0	0	3				
Socijalna farmacija	2	0	0	3				

<b>PETA (V) GODINA</b>	<b>IX semestar</b>				<b>X semestar</b>			
<b>Obavezni krediti</b>	<b>Zimski semestar</b>				<b>Ljetni semestar</b>			
<b>PREDMET</b>	<b>P</b>	<b>A</b>	<b>L</b>	<b>ECTS</b>	<b>P</b>	<b>A</b>	<b>L</b>	<b>ECTS</b>
Klinička biohemija II	4	0	3	7				
Farmaceutska biotehnologija	2	0	1	3				
Klinička farmacija i farmaceutska njega	2	0	1	3				
Farmaceutska etika i zakonodavstvo	2	0	0	2				
Biohemija lijekova	2	0	1	3				
Metodologija istraživanja sa biostatistikom	2	0	0	3				
Diplomski rad	0	1	4	9	0	2	10	12
Praksa					0	0	13	18
<b>Ukupno obaveznih</b>	<b>14</b>	<b>1</b>	<b>10</b>	<b>30</b>	<b>0</b>	<b>2</b>	<b>23</b>	<b>30</b>

\* preostali broj kredita student odabire s liste izbornih predmeta

*Dubito ergo cogito, cogito ergo sum.*  
(I doubt therefore I think, I think therefore I am)

- René Descartes (1596-1650)

*"Dubito ergo cogito, cogito ergo sum."*  
(I doubt therefore I think, I think therefore I am)

- René Descartes (1596-1650)

# FILOZOFSKI FAKULTET

## **STUDIJSKI PROGRAMI:**

BOSANSKI JEZIK I KNJIŽEVNOST

ENGLJSKI JEZIK I KNJIŽEVNOST

FILOZOFIJA-SOCIOLOGIJA

HISTORIJA

NJEMAČKI JEZIK I KNJIŽEVNOST

PEDAGOGIJA-PSIHOLOGIJA

SOCIJALNI RAD

TURSKI JEZIK I KNJIŽEVNOST

ŽURNALISTIKA

## **TRAJANJE STUDIJA:**

4 GODINE

## **STUDIJSKI PROGRAMI:**

PREDŠKOLSKI ODGOJ I OBRAZOVANJE

RAZREDNA NASTAVA

TEHNIČKI ODGOJ I INFORMATIKA

## **TRAJANJE STUDIJA:**

3 GODINE



## NASTAVNO OSOBLJE

### Redovni profesori:

1. Halilović Enver
2. Kurtić Najil

41. Taletović Benjamin
42. Tufekčić Adnan
43. Vardo Elvis

### Vanredni profesori:

3. Bulić Refik
4. Čišić Behija
5. Dozić Adib
6. Hrustić Meliha
7. Husanović Jasmina
8. Ibrahimović Nedžad
9. Karić Nijaz
10. Kunić Mirsad
11. Omerčević Bego
12. Špahić Vedad
13. Šarić Hariz
14. Tomić Ruža
15. Turbić Hadžagić Amira
16. Verlašević Azra

### Viši asistenti:

44. Alihodžić Demir
45. Begović Emina
46. Berbić Mirela
47. Bešić Azra
48. Džanić Mirza
49. Emić Erna
50. Halidović Alma
51. Hanić Jasmina
52. Hasić Melisa
53. Husejnefendić Šejn
54. Ilić Jelena
55. Jahić Alma
56. Kešetović Selma
57. Lučić Erna
58. Mahmutović Mirza
59. Malkić Alma
60. Mehmedović Mirza
61. Pandžić Asim
62. Pavlović Tanja
63. Selimović Alija
64. Tokić Ivica
65. Tomić Ljubica

### Docenti:

17. Arsenijević Damir
18. Avdagić Anisa
19. Baraković Vedada
20. Berberović Sanja
21. Beširović Zet
22. Čišić Alma
23. Delibegović-Džanić Nihada
24. Delić Zlatan
25. Denić-Grabić Alma
26. Đuvić Mevlida
27. Efendić Špahić Tamara
28. Hadžiahmetović-Jurida Sanel
29. Hadžić Senaid
30. Hrnjić Zarfa
31. Imamović Adisa
32. Jahić Adnan
33. Muratović Lejla
34. Nazibegović Sead
35. Nikolić Marijana
36. Osmančević Enes
37. Petrović Marica
38. Porobić Selma
39. Šelimović Sead
40. Šabotić Zet

### Asistenti:

66. Botalić Melinda
67. Bulić Aid
68. Džindo Jašarević Dina
69. Đonlagić Jasmina
70. Fomičov Olga
71. Hrbatović Enisa
72. Ibrišimović Merima
73. Pezerović Nerma
74. Pinkas Gabriel
75. Raslan Divković Jasmina
76. Šalić Nusreta
77. Šljivić Lejla
78. Tufekčić Rekić Dana
79. Veseljević Selma

### DEKAN:

Dr. sc. Bego Omerčević, vanredni profesor

### ADRESA:

Dr. Tihomila Markovića 1

TEL: (0)35 306 330; FAX: (0)35 306 331  
<http://www.ff.untz.ba>

## BOSANSKI JEZIK I KNJIŽEVNOST

PRVA (I) GODINA	I semestar				II semestar			
	Zimski semestar				Ljetni semestar			
Obavezni krediti	P	A	L	ECTS	P	A	L	ECTS
<b>PREDMET</b>								
Savremeni b/h/s jezik I	4	3	0	7				
Opća lingvistika	3	1	0	5				
Usmena književnost	4	1	0	6				
Teorija književnosti I	3	2	0	7				
Književnost za djecu	2	0	0	3				
Tjelesni odgoj i sport	0	0	2	0	0	0	2	0
Savremeni b/h/s jezik II					4	2	0	7
Staroslavenski jezik					3	1	0	6
Lingvistička stilistika					2	0	0	3
Srednjovjekovne i orijentalne književnosti					4	1	0	5
Teorija književnosti II					4	2	0	7
<b>Ukupno obaveznih*</b>	<b>16</b>	<b>7</b>	<b>0</b>	<b>28</b>	<b>17</b>	<b>6</b>	<b>0</b>	<b>28</b>

Izborni krediti	Zimski semestar				Ljetni semestar			
	P	A	L	ECTS	P	A	L	ECTS
<b>PREDMET</b>								
Kultura pisanog izražavanja	2	0	0	2				
Akcentologija	2	0	0	2				
Retorika	2	0	0	2				
Tumačenje književnog teksta					2	0	0	2
Sevdalinka					2	0	0	2
Stilske formacije					2	0	0	2

\* preostali broj kredita student odabire s liste izbornih predmeta

DRUGA (II) GODINA	III semestar				IV semestar			
Obavezni krediti	Zimski semestar				Ljetni semestar			
PREDMET	P	A	L	ECTS	P	A	L	ECTS
Savremeni b/h/s jezik III	4	3	0	7				
Poredbena gramatika slavenskih jezika	3	1	0	5				
Teorija književnosti III	4	1	0	7				
Svjetska književnost I	4	1	0	6				
Psihologija	2	1	0	3				
Savremeni b/h/s jezik IV					4	3	0	7
Leksikologija					3	1	0	6
Sociolingvistika					1	1	0	3
Svjetska književnost II					4	2	0	7
Bosanskohercegovačka poezija					3	1	0	5
<b>Ukupno obaveznih*</b>	<b>17</b>	<b>7</b>	<b>0</b>	<b>28</b>	<b>15</b>	<b>8</b>	<b>0</b>	<b>28</b>

Izborni krediti	Zimski semestar				Ljetni semestar			
PREDMET	P	A	L	ECTS	P	A	L	ECTS
Etimologija riječi	1	0	0	2				
Jezici u kontaktu	1	0	0	2				
Norma b/h/s	1	0	0	2				
Književnost i kulturalni studiji					2	0	0	2
Pripovijedni žanrovi u BiH: opusi i poetike					2	0	0	2
Filmska umjetnost u BiH					2	0	0	2

\* preostali broj kredita student odabire s liste izbornih predmeta

<b>TREĆA (III) GODINA</b>	<b>V semestar</b>				<b>VI semestar</b>			
<b>Obavezni krediti</b>	<b>Zimski semestar</b>				<b>Ljetni semestar</b>			
<b>PREDMET</b>	<b>P</b>	<b>A</b>	<b>L</b>	<b>ECTS</b>	<b>P</b>	<b>A</b>	<b>L</b>	<b>ECTS</b>
Bosanskohercegovačka književnost I	4	1	0	7				
Svjetska književnost III	4	1	0	6				
Savremeni bosanski jezik V	4	2	0	7				
Dijalektologija	3	1	0	5				
Pedagogija	1	1	0	2				
Bosanskohercegovačka književnost II					4	1	0	7
Južnoslavenske književnosti I					3	1	0	5
Svjetska književnost IV					4	1	0	6
Savremeni bosanski jezik IV					4	2	0	7
Didaktika					1	1	0	2
<b>Ukupno obaveznih*</b>	<b>16</b>	<b>6</b>	<b>0</b>	<b>27</b>	<b>16</b>	<b>6</b>	<b>0</b>	<b>27</b>

<b>Izborni krediti</b>	<b>Zimski semestar</b>				<b>Ljetni semestar</b>			
<b>PREDMET</b>	<b>P</b>	<b>A</b>	<b>L</b>	<b>ECTS</b>	<b>P</b>	<b>A</b>	<b>L</b>	<b>ECTS</b>
Postmoderna književnost	2	0	0	2				
Književna djela, opusi, poetike III	2	0	0	2				
Trivijalna književnost	2	0	0	2				
Poezija u BiH	2	0	0	2				
Lingvostilistika	1	0	0	1				
Leksikografija	1	0	0	1				
Poljski jezik	0	1	0	1				
Književna djela, opusi, poetike IV					1	0	0	1
Bosanskohercegovačka drama					1	0	0	1
Intertekstualnost u savremenoj bosanskohercegovačkoj književnosti					1	0	0	1
Drama i film u BiH					2	0	0	2
Onomastika					2	0	0	2
Sociolingvistika					2	0	0	2

\* preostali broj kredita student odabire s liste izbornih predmeta

ČETVRTA (IV) GODINA	VII semestar				VIII semestar			
	Zimski semestar				Ljetni semestar			
	P	A	L	ECTS	P	A	L	ECTS
<b>Obavezni krediti</b>								
<b>PREDMET</b>	P	A	L	ECTS	P	A	L	ECTS
Bosanskohercegovačka književnost III	4	1	0	6				
Južnoslavenske književnosti II	3	1	0	5				
Savremeni bosanski jezik VII	4	2	0	7				
Historija bosanskoga književnog jezika	3	1	0	5				
Metodika nastave bosanskog jezika i književnosti I	2	1	0	4				
Bosanskohercegovačka književnost IV					3	1	0	5
Južnoslavenske književnosti III					4	1	0	6
Savremeni bosanski jezik VIII					4	2	0	7
Historija bosanskoga standardnog jezika					3	1	0	5
Metodika nastave bosanskog jezika i književnosti II					2	1	0	4
<b>Ukupno obaveznih*</b>	<b>16</b>	<b>6</b>	<b>0</b>	<b>27</b>	<b>12</b>	<b>3</b>	<b>0</b>	<b>27</b>

Izborni krediti	Zimski semestar				Ljetni semestar			
	P	A	L	ECTS	P	A	L	ECTS
<b>PREDMET</b>	P	A	L	ECTS	P	A	L	ECTS
Poetika postmoderne književnosti	2	0	0	2				
Tematizacija genocida i rata 1992.-1995. u bosanskohercegovačkoj književnosti	2	0	0	2				
Bosanskohercegovačka pripovijetka u tranziciji	2	0	0	2				
Grafolingvistika	1	0	0	1				
Književna djela, opusi, poetike V	2	0	0	2				
Postmodernistička poetika u bosanskohercegovačkoj prozi					1	0	0	1
Književna djela, opusi, poetike VI					1	0	0	1
Jezična baština pisanih spomenika bosanskoga jezika					2	0	0	2
Menadžment i komunikacija					2	0	0	2
Rodne (gender) studije					1	0	0	1

\* preostali broj kredita student odabire s liste izbornih predmeta



## ENGLLESKI JEZIK I KNJIŽEVNOST

<b>PRVA (I) GODINA</b>	<b>I semestar</b>				<b>II semestar</b>			
<b>Obavezni krediti</b>	<b>Zimski semestar</b>				<b>Ljetni semestar</b>			
<b>PREDMET</b>	<b>P</b>	<b>A</b>	<b>L</b>	<b>ECTS</b>	<b>P</b>	<b>A</b>	<b>L</b>	<b>ECTS</b>
Morfosintaksa engleskog jezika I	3	0	3	7				
Fonetika i fonologija engleskog jezika I	2	0	2	5				
Savremeni engleski jezik I	2	0	3	6				
Uvod u književnost na engleskom jeziku	2	2	0	5				
Savremeni b/h/s jezik	2	1	0	3				
Tjelesni odgoj i sport	0	0	2	0	0	0	2	0
Morfosintaksa engleskog jezika II					3	0	3	7
Fonetika i fonologija engleskog jezika II					2	0	2	5
Savremeni engleski jezik II					2	0	3	6
Uvod u književnost na engleskom jeziku					2	2	0	5
Savremeni b/h/s jezik					2	1	0	3
<b>Ukupno obaveznih*</b>	<b>11</b>	<b>3</b>	<b>8</b>	<b>26</b>	<b>11</b>	<b>3</b>	<b>8</b>	<b>26</b>

<b>Izborni krediti</b>	<b>Zimski semestar</b>				<b>Ljetni semestar</b>			
<b>PREDMET</b>	<b>P</b>	<b>A</b>	<b>L</b>	<b>ECTS</b>	<b>P</b>	<b>A</b>	<b>L</b>	<b>ECTS</b>
Pismeno izražavanje na engleskom jeziku	1	0	2	4				
Uvod u lingvistiku za angliste I	2	1	0	4				
Anglofona kinematografija 20. vijeka	2	1	0	4				
Uvod u akademsko pisanje					1	0	2	4
Uvod u lingvistiku za angliste II					2	1	0	4
Uvod u književno-kulturalne teorije					2	1	0	4

\* preostali broj kredita student odabire s liste izbornih predmeta



DRUGA (II) GODINA	III semestar				IV semestar			
Obavezni krediti	Zimski semestar				Ljetni semestar			
PREDMET	P	A	L	ECTS	P	A	L	ECTS
Sintaksa fraze u engleskom jeziku	3	0	3	7				
Savremeni engleski jezik III	2	0	3	6				
Engleska književnost I	2	2	0	5				
Američke kulturalne studije I	2	2	0	5				
Psihologija	2	1	0	3				
Sintaksa jednostavne rečenice u engleskom jeziku					3	0	3	7
Savremeni engleski jezik IV					2	0	3	6
Engleska književnost II					2	2	0	5
Američke kulturalne studije II					2	2	0	5
Pedagogija					2	1	0	3
<b>Ukupno obaveznih*</b>	<b>11</b>	<b>5</b>	<b>6</b>	<b>26</b>	<b>11</b>	<b>5</b>	<b>6</b>	<b>26</b>

Izborni krediti	Zimski semestar				Ljetni semestar			
PREDMET	P	A	L	ECTS	P	A	L	ECTS
Sociolingvistika	2	1	0	4				
Historija engleskog jezika	2	1	0	4				
Američko pjesništvo 20. vijeka	2	1	0	4				
Varijante engleskog jezika					2	1	0	4
Pragmalingvistika					2	1	0	4
Savremena britanska kulturna produkcija					2	1	0	4

\* preostali broj kredita student odabire s liste izbornih predmeta

<b>TREĆA (III) GODINA</b>	<b>V semestar</b>				<b>VI semestar</b>			
<b>Obavezni krediti</b>	<b>Zimski semestar</b>				<b>Ljetni semestar</b>			
<b>PREDMET</b>	<b>P</b>	<b>A</b>	<b>L</b>	<b>ECTS</b>	<b>P</b>	<b>A</b>	<b>L</b>	<b>ECTS</b>
Sintaksa engleskoga jezika III	2	0	2	5				
Engleska književnost III	2	2	0	5				
Prijevodne vježbe I	1	0	2	3				
Jezične vježbe V	1	0	3	4				
Kontrastivna lingvistika I	2	1	0	4				
Uvod u američke kulturalne studije I	2	2	0	5				
Pedagogija	1	0	0	2				
Sintaksa engleskoga jezika IV					2	0	2	5
Engleska književnost IV					2	2	0	5
Prijevodne vježbe II					1	0	2	3
Jezične vježbe VI					1	0	3	4
Kontrastivna lingvistika II					2	1	0	4
Uvod u američke kulturalne studije II					2	2	0	5
Didaktika					1	0	0	2
<b>Ukupno obaveznih*</b>	<b>11</b>	<b>5</b>	<b>7</b>	<b>28</b>	<b>11</b>	<b>5</b>	<b>7</b>	<b>28</b>

<b>Izborni krediti</b>	<b>Zimski semestar</b>				<b>Ljetni semestar</b>			
<b>PREDMET</b>	<b>P</b>	<b>A</b>	<b>L</b>	<b>ECTS</b>	<b>P</b>	<b>A</b>	<b>L</b>	<b>ECTS</b>
Historija engleskog jezika	1	0	1	2				
Njemački jezik V	1	0	1	2				
Pragmalingvistika					1	0	1	2
Njemački jezik VI					1	0	1	2

\* preostali broj kredita student odabire s liste izbornih predmeta

ČETVRTA (IV) GODINA	VII semestar				VIII semestar			
	Zimski semestar				Ljetni semestar			
	P	A	L	ECTS	P	A	L	ECTS
<b>Obavezni krediti</b>								
<b>PREDMET</b>	P	A	L	ECTS	P	A	L	ECTS
Sintaksa engleskoga jezika V	2	0	4	7				
Engleska književnost V	2	2	0	5				
Prijevodne vježbe III	1	0	2	3				
Jezične vježbe VII	1	0	2	3				
Semantika I	2	1	0	4				
Metodika nastave engleskog jezika I	2	0	2	5				
Sintaksa engleskoga jezika VI					2	0	4	7
Engleska književnost VI					2	2	0	5
Prijevodne vježbe IV					1	0	2	5
Jezične vježbe VIII					1	0	2	3
Semantika II					2	1	0	4
Metodika nastave engleskog jezika II					2	0	4	6
<b>Ukupno obaveznih*</b>	<b>10</b>	<b>3</b>	<b>10</b>	<b>27</b>	<b>10</b>	<b>3</b>	<b>12</b>	<b>30</b>

Izborni krediti	Zimski semestar				Ljetni semestar			
	P	A	L	ECTS	P	A	L	ECTS
<b>PREDMET</b>	P	A	L	ECTS	P	A	L	ECTS
Uvod u rodne studije	2	0	0	3				
Njemački jezik VII	1	0	1	3				

\* preostali broj kredita student odabire s liste izbornih predmeta

## FILOZOFIJA - SOCIOLOGIJA

PRVA (I) GODINA	I semestar				II semestar			
	Zimski semestar				Ljetni semestar			
Obavezni krediti	P	A	L	ECTS	P	A	L	ECTS
<b>PREDMET</b>								
Uvod u filozofiju	3	3	0	7				
Logika sa metodologijom naučnih istraživanja	3	0	2	7				
Opća sociologija I (Osnovni sociološki pojmovi)	3	0	2	7				
Teorija informacija	2	0	1	3				
Strani jezik	2	0	1	3				
Antička filozofija					3	3	0	7
Logika sa metodologijom naučnih istraživanja					3	0	2	7
Opća sociologija II (sociološka stajališta/teorije)					3	0	2	7
Osnove politologije					3	1	0	3
Strani jezik					1	0	2	3
<b>Ukupno obaveznih*</b>	<b>13</b>	<b>3</b>	<b>6</b>	<b>27</b>	<b>13</b>	<b>4</b>	<b>6</b>	<b>27</b>

Izborni krediti	Zimski semestar				Ljetni semestar			
	P	A	L	ECTS	P	A	L	ECTS
<b>PREDMET</b>								
Osnove ekonomske nauke	2	0	1	3				
Statistika u društvenim istraživanjima	2	0	1	3				
Demokratija i ljudska prava					2	0	0	3
Teorije militarizma i pacifizma					2	0	0	3

\* preostali broj kredita student odabire s liste izbornih predmeta

<b>DRUGA (II) GODINA</b>	<b>III semestar</b>				<b>IV semestar</b>			
<b>Obavezni krediti</b>	<b>Zimski semestar</b>				<b>Ljetni semestar</b>			
<b>PREDMET</b>	<b>P</b>	<b>A</b>	<b>L</b>	<b>ECTS</b>	<b>P</b>	<b>A</b>	<b>L</b>	<b>ECTS</b>
Ontologija I	3	2	0	6				
Srednjevjekovna filozofija	2	3	0	6				
Socijalna psihologija	2	0	1	4				
Sociologija naselja	3	0	2	6				
Sociologija kulture i umjetnosti	3	0	1	5				
Ontologija II					3	2	0	6
Moderna filozofija					2	2	0	6
Teorije socijalnog rada					3	1	0	4
Sociologija rada					3	0	2	6
Sociologija politike					2	0	2	5
<b>Ukupno obaveznih*</b>	<b>13</b>	<b>5</b>	<b>4</b>	<b>27</b>	<b>13</b>	<b>5</b>	<b>4</b>	<b>27</b>

<b>Izborni krediti</b>	<b>Zimski semestar</b>				<b>Ljetni semestar</b>			
<b>PREDMET</b>	<b>P</b>	<b>A</b>	<b>L</b>	<b>ECTS</b>	<b>P</b>	<b>A</b>	<b>L</b>	<b>ECTS</b>
Sociologija sporta	2	0	1	3				
Sociologija medicine	2	0	1	3				
Demografija					2	0	1	3
Historija BiH					2	0	1	3

\* preostali broj kredita student odabire s liste izbornih predmeta

<b>TREĆA (III) GODINA</b>	<b>V semestar</b>				<b>VI semestar</b>			
<b>Obavezni krediti</b>	<b>Zimski semestar</b>				<b>Ljetni semestar</b>			
<b>PREDMET</b>	<b>P</b>	<b>A</b>	<b>L</b>	<b>ECTS</b>	<b>P</b>	<b>A</b>	<b>L</b>	<b>ECTS</b>
Etika I	3	2	0	7				
Filozofske osnove teologija monoteističkih religija	3	2	0	6				
Pedagogija	3	0	1	4				
Sociologija porodice	2	0	2	5				
Sociologija komunikacije	2	0	2	5				
Njemačka klasična filozofija					3	2	0	7
Etika II					3	3	0	7
Sociologija odgoja i obrazovanja					4	0	2	7
Sociologija religije					3	0	2	6
<b>Ukupno obaveznih*</b>	<b>13</b>	<b>4</b>	<b>5</b>	<b>27</b>	<b>13</b>	<b>5</b>	<b>4</b>	<b>27</b>

<b>Izborni krediti</b>	<b>Zimski semestar</b>				<b>Ljetni semestar</b>			
<b>PREDMET</b>	<b>P</b>	<b>A</b>	<b>L</b>	<b>ECTS</b>	<b>P</b>	<b>A</b>	<b>L</b>	<b>ECTS</b>
Sociologija marginalnih grupa	2	0	1	3				
Socijalna ekologija	2	0	1	3				
Komunikacija u nastavi					2	0	1	3
Didaktika					2	0	1	3

<b>ČETVRTA (IV) GODINA</b>	<b>VII semestar</b>				<b>VIII semestar</b>			
<b>Obavezni krediti</b>	<b>Zimski semestar</b>				<b>Ljetni semestar</b>			
<b>PREDMET</b>	<b>P</b>	<b>A</b>	<b>L</b>	<b>ECTS</b>	<b>P</b>	<b>A</b>	<b>L</b>	<b>ECTS</b>
Estetika	3	2	0	6				
Savremena filozofija	3	2	0	6				
Savremena sociologija I	3	1	1	6				
Savremene teorije nacije	3	1	1	6				
Metodika nastave	3	0	2	6				
Epistemologija					3	2	0	6
Savremena politička filozofija					3	2	0	6
Savremena sociologija II					3	1	1	6
Sociologija savremenog bh-a društva					3	1	1	6
Diplomski rad					0	0	0	6
<b>Ukupno obaveznih</b>	<b>15</b>	<b>6</b>	<b>4</b>	<b>30</b>	<b>12</b>	<b>6</b>	<b>2</b>	<b>30</b>

\* preostali broj kredita student odabire s liste izbornih predmeta



## HISTORIJA

PRVA (I) GODINA	I semestar				II semestar			
	Zimski semestar				Ljetni semestar			
Obavezni krediti								
PREDMET	P	A	L	ECTS	P	A	L	ECTS
Uvod u historiju I	3	1	0	5				
Arheologija I	3	2	0	7				
Historija starog vijeka I	5	5	0	10				
Psihologija	2	0	0	3				
Uvod u historiju II					3	1	0	5
Arheologija II					3	2	0	7
Historija starog vijeka II					4	3	0	7
Bosna i Hercegovina u predhistorijsko i antičko doba					3	2	0	6
<b>Ukupno obaveznih*</b>	<b>13</b>	<b>8</b>	<b>0</b>	<b>25</b>	<b>13</b>	<b>8</b>	<b>0</b>	<b>25</b>

Izborni krediti	Zimski semestar				Ljetni semestar			
	P	A	L	ECTS	P	A	L	ECTS
Latinski jezik I	1	1	0	3				
Osmansko-turski jezik I	1	1	0	3				
Suvremena filozofija	2	0	0	2				
Latinski jezik II					1	1	0	3
Osmansko-turski jezik II					1	1	0	3
Sociologija					2	0	0	2

\* preostali broj kredita student odabire s liste izbornih predmeta

<b>DRUGA (II) GODINA</b>	<b>III semestar</b>				<b>IV semestar</b>			
<b>Obavezni krediti</b>	<b>Zimski semestar</b>				<b>Ljetni semestar</b>			
<b>PREDMET</b>	<b>P</b>	<b>A</b>	<b>L</b>	<b>ECTS</b>	<b>P</b>	<b>A</b>	<b>L</b>	<b>ECTS</b>
Opća historija srednjeg vijeka I	4	3	0	8				
Historija jugoistočne Evrope srednjeg vijeka I	3	2	0	6				
Historija srednjovjekovne bosanske države I	5	3	0	8				
Pomoćne historijske nauke I	2	1	0	4				
Opća historija srednjeg vijeka II					4	3	0	8
Historija jugoistočne Evrope srednjeg vijeka II					3	2	0	6
Historija srednjovjekovne bosanske države II					5	3	0	8
Pomoćne historijske nauke II					2	1	0	4
<b>Ukupno obaveznih*</b>	<b>14</b>	<b>9</b>	<b>0</b>	<b>26</b>	<b>14</b>	<b>9</b>	<b>0</b>	<b>26</b>

<b>Izborni krediti</b>	<b>Zimski semestar</b>				<b>Ljetni semestar</b>			
<b>PREDMET</b>	<b>P</b>	<b>A</b>	<b>L</b>	<b>ECTS</b>	<b>P</b>	<b>A</b>	<b>L</b>	<b>ECTS</b>
Historija religija I	2	0	0	4				
Historija civilizacija I	2	0	0	4				
Historija religija II					2	0	0	4
Historija civilizacija II					2	0	0	4

\* preostali broj kredita student odabire s liste izbornih predmeta

<b>TREĆA (III) GODINA</b>	<b>V semestar</b>				<b>VI semestar</b>			
<b>Obavezni krediti</b>	<b>Zimski semestar</b>				<b>Ljetni semestar</b>			
<b>PREDMET</b>	<b>P</b>	<b>A</b>	<b>L</b>	<b>ECTS</b>	<b>P</b>	<b>A</b>	<b>L</b>	<b>ECTS</b>
Opća historija novog vijeka I (1492. – 1789.)	4	2	0	7				
Historija zemalja jugoistočne Evrope pod osmanskom vlašću (do kraja 18. stoljeća)	4	2	0	7				
Arhivistika	1	0	0	2				
Pedagogija	2	0	0	3				
Historija BiH pod osmanskom vlašću (do kraja 18. stoljeća)	5	3	0	7				
Opća historija novog vijeka II (1789. – 1918.)					4	3	0	8
Historija Bosne i Hercegovine u 19. stoljeću					4	3	0	8
Engleski jezik					1	1	0	2
Historija zemalja jugoistočne Evrope u 19. stoljeću					4	2	0	8
<b>Ukupno obaveznih*</b>	<b>16</b>	<b>7</b>	<b>0</b>	<b>26</b>	<b>13</b>	<b>9</b>	<b>0</b>	<b>26</b>

<b>Izborni krediti</b>	<b>Zimski semestar</b>				<b>Ljetni semestar</b>			
<b>PREDMET</b>	<b>P</b>	<b>A</b>	<b>L</b>	<b>ECTS</b>	<b>P</b>	<b>A</b>	<b>L</b>	<b>ECTS</b>
Arhivska praksa I	1	1	0	4				
Historija umjetnosti I	2	0	0	4				
Arhivska praksa II					2	1	0	4
Historija umjetnosti II					2	1	0	4

\* preostali broj kredita student odabire s liste izbornih predmeta

ČETVRTA (IV) GODINA	VII semestar				VIII semestar			
	Zimski semestar				Ljetni semestar			
Obavezni krediti	P	A	L	ECTS	P	A	L	ECTS
<b>PREDMET</b>								
Opća historija savremenog doba I	3	2	0	6				
Historija zemalja jugoistočne Evrope savremenog doba I	3	2	0	6				
Historija BiH u vrijeme austrougarske uprave	5	3	0	9				
Metodika nastave historije I	2	1	0	4				
Historija evropskih integracija	2	0	0	2				
Historija Slovenije	2	0	0	3				
Opća historija savremenog doba II					3	2	0	6
Historija zemalja jugoistočne Evrope savremenog doba II					3	2	0	6
Historija BiH u 20. stoljeću					5	3	0	9
Metodika nastave historije II					2	1	0	4
Historija diplomacije					2	0	0	2
Historija kulturnih i naučnih institucija u BiH					2	0	0	3
<b>Ukupno obaveznih</b>	<b>17</b>	<b>8</b>	<b>0</b>	<b>30</b>	<b>17</b>	<b>8</b>	<b>0</b>	<b>30</b>

## NJEMAČKI JEZIK I KNJIŽEVNOST

PRVA (I) GODINA	I semestar				II semestar			
	Zimski semestar				Ljetni semestar			
Obavezni krediti	P	A	L	ECTS	P	A	L	ECTS
<b>PREDMET</b>								
Morfologija I	2	0	7	9				
Jezične vježbe I	1	0	5	6				
Uvod u književnost I	2	2	0	5				
Savremena filozofija	1	1	0	4				
Savremeni bosanski, hrvatski, srpski jezik I	1	1	0	2				
Tjelesni odgoj i sport	0	0	2	0	0	0	2	0
Morfologija II					2	0	7	9
Jezične vježbe II					1	0	5	6
Uvod u književnost II					2	2	0	5
Savremeni bosanski, hrvatski, srpski jezik II					2	2	0	6
<b>Ukupno obaveznih*</b>	<b>7</b>	<b>4</b>	<b>12</b>	<b>26</b>	<b>7</b>	<b>4</b>	<b>12</b>	<b>26</b>

Izborni krediti	Zimski semestar				Ljetni semestar			
	P	A	L	ECTS	P	A	L	ECTS
<b>PREDMET</b>								
Pismeno izražavanje na njemačkom jeziku I	1	0	1	4				
Engleski jezik I	1	0	1	4				
Pismeno izražavanje na njemačkom jeziku II					1	0	1	4
Engleski jezik II					1	0	1	4

\* preostali broj kredita student odabire s liste izbornih predmeta

<b>DRUGA (II) GODINA</b>	<b>III semestar</b>				<b>IV semestar</b>			
<b>Obavezni krediti</b>	<b>Zimski semestar</b>				<b>Ljetni semestar</b>			
<b>PREDMET</b>	<b>P</b>	<b>A</b>	<b>L</b>	<b>ECTS</b>	<b>P</b>	<b>A</b>	<b>L</b>	<b>ECTS</b>
Sintaksa I	3	0	8	12				
Jezične vježbe III	1	0	4	5				
Njemačka književnost I	1	2	0	4				
Njemačka civilizacija I	2	0	0	2				
Razvojna psihologija	1	1	0	3				
Sintaksa II					3	0	8	12
Jezične vježbe IV					1	0	4	5
Njemačka književnost II					1	2	0	4
Njemačka civilizacija II					2	0	0	2
Pedagoška psihologija					1	1	0	3
<b>Ukupno obaveznih*</b>	<b>8</b>	<b>3</b>	<b>12</b>	<b>26</b>	<b>8</b>	<b>3</b>	<b>12</b>	<b>26</b>

<b>Izborni krediti</b>	<b>Zimski semestar</b>				<b>Ljetni semestar</b>			
<b>PREDMET</b>	<b>P</b>	<b>A</b>	<b>L</b>	<b>ECTS</b>	<b>P</b>	<b>A</b>	<b>L</b>	<b>ECTS</b>
Njemačka ljubavna lirika	1	0	1	4				
Turski jezik	1	0	1	4				
Engleski jezik III	1	0	1	4				
Pragmalingvistika					1	0	1	4
Engleski jezik IV					1	0	1	4

\* preostali broj kredita student odabire s liste izbornih predmeta



<b>TREĆA (III) GODINA</b>	<b>V semestar</b>				<b>VI semestar</b>			
<b>Obavezni krediti</b>	<b>Zimski semestar</b>				<b>Ljetni semestar</b>			
<b>PREDMET</b>	<b>P</b>	<b>A</b>	<b>L</b>	<b>ECTS</b>	<b>P</b>	<b>A</b>	<b>L</b>	<b>ECTS</b>
Leksikologija I	2	0	4	6				
Lingvistika I	2	0	1	2				
Historija njemačkog jezika I	1	0	1	4				
Jezične vježbe V	1	0	6	8				
Njemačka književnost III	1	1	0	3				
Pedagogija	2	1	0	3				
Leksikologija II					2	0	4	6
Lingvistika II					2	0	1	2
Historija njemačkog jezika II					1	0	1	4
Jezične vježbe VI					1	0	6	8
Njemačka književnost IV					1	1	0	3
Didaktika					2	1	0	3
<b>Ukupno obaveznih*</b>	<b>9</b>	<b>2</b>	<b>12</b>	<b>26</b>	<b>9</b>	<b>2</b>	<b>12</b>	<b>26</b>

<b>Izborni krediti</b>	<b>Zimski semestar</b>				<b>Ljetni semestar</b>			
<b>PREDMET</b>	<b>P</b>	<b>A</b>	<b>L</b>	<b>ECTS</b>	<b>P</b>	<b>A</b>	<b>L</b>	<b>ECTS</b>
Gramatika zavisnosti	1	0	1	4				
Trivijalna književnost	1	1	0	4				
Engleski jezik V	1	0	1	4				
Izborni predmet sa drugih studijskih programa Filozofskog fakulteta	1	1	0	4				
Pragmalingvistika					1	0	1	4
Savremena književnost					1	1	0	4
Engleski jezik VI					1	0	1	4
Izborni predmet sa drugih studijskih programa Filozofskog fakulteta					1	1	0	4

\* preostali broj kredita student odabire s liste izbornih predmeta

ČETVRTA (IV) GODINA	VII semestar				VIII semestar			
	Zimski semestar				Ljetni semestar			
Obavezni krediti								
PREDMET	P	A	L	ECTS	P	A	L	ECTS
Teorija prevođenja I	4	0	4	8				
Semantika I	1	0	1	4				
Jezične vježbe VII	3	0	3	6				
Njemačka književnost V	1	2	0	4				
Metodika nastave njemačkog jezika I	2	0	2	4				
Teorija prevođenja II					4	0	4	8
Semantika II					1	0	1	4
Jezične vježbe VII					3	0	3	6
Njemačka književnost V					1	2	0	4
Metodika nastave njemačkog jezika II					2	0	4	8
<b>Ukupno obaveznih*</b>	<b>11</b>	<b>2</b>	<b>10</b>	<b>26</b>	<b>11</b>	<b>2</b>	<b>12</b>	<b>30</b>

Izborni krediti	Zimski semestar				Ljetni semestar			
	P	A	L	ECTS	P	A	L	ECTS
Brehtov epski teatar	1	1	0	4				
Engleski jezik VII	1	0	1	4				
Izborni predmet sa drugih studijskih programa Filozofskog fakulteta	1	1	0	4				

\* preostali broj kredita student odabire s liste izbornih predmeta

## PEDAGOGIJA - PSIHOLOGIJA

<b>PRVA (I) GODINA</b>	<b>I semestar</b>				<b>II semestar</b>			
<b>Obavezni krediti</b>	<b>Zimski semestar</b>				<b>Ljetni semestar</b>			
<b>PREDMET</b>	<b>P</b>	<b>A</b>	<b>L</b>	<b>ECTS</b>	<b>P</b>	<b>A</b>	<b>L</b>	<b>ECTS</b>
Opća psihologija I	3	3	0	6				
Statistika u pedagogiji i psihologiji	3	0	2	6				
Pedagogija I	3	2	0	6				
Teorije odgoja I	2	2	0	5				
Savremeni bosanski, hrvatski, srpski jezik	2	1	0	5				
Opća psihologija II					3	2	0	6
Biološka psihologija					3	2	0	6
Pedagogija II					3	3	0	6
Teorije odgoja II					2	2	0	5
Sociologija					2	1	0	5
Tjelesni i zdravstveni odgoj					0	0	2	0
<b>Ukupno obaveznih*</b>	<b>13</b>	<b>8</b>	<b>2</b>	<b>28</b>	<b>13</b>	<b>10</b>	<b>0</b>	<b>28</b>

<b>Izborni krediti</b>	<b>Zimski semestar</b>				<b>Ljetni semestar</b>			
<b>PREDMET</b>	<b>P</b>	<b>A</b>	<b>L</b>	<b>ECTS</b>	<b>P</b>	<b>A</b>	<b>L</b>	<b>ECTS</b>
Emocije i motivacija	2	0	0	2				
Engleski jezik	0	2	0	2				
Pedagogija slobodnog vremena	2	0	0	2				
Psihologija komuniciranja					2	0	0	2
Socijalni rad u lokalnoj zajednici					2	0	0	2
Informatika					2	0	0	2

\* preostali broj kredita student odabire s liste izbornih predmeta

<b>DRUGA (II) GODINA</b>	<b>III semestar</b>				<b>IV semestar</b>			
<b>Obavezni krediti</b>	<b>Zimski semestar</b>				<b>Ljetni semestar</b>			
<b>PREDMET</b>	<b>P</b>	<b>A</b>	<b>L</b>	<b>ECTS</b>	<b>P</b>	<b>A</b>	<b>L</b>	<b>ECTS</b>
Porodična pedagogija	2	2	0	5				
Didaktika I	3	2	0	6				
Razvojna psihologija I	3	2	0	6				
Psihologija ličnosti I	2	2	0	5				
Metodologija istraživanja I	3	2	0	6				
Didaktika II					3	2	0	6
Razvojna psihologija II					2	2	0	5
Psihologija ličnosti II					3	2	0	6
Socijalna psihologija I					2	2	0	5
Metodologija istraživanja II					3	2	0	6
<b>Ukupno obaveznih*</b>	<b>13</b>	<b>10</b>	<b>0</b>	<b>28</b>	<b>13</b>	<b>10</b>	<b>0</b>	<b>28</b>

<b>Izborni krediti</b>	<b>Zimski semestar</b>				<b>Ljetni semestar</b>			
<b>PREDMET</b>	<b>P</b>	<b>A</b>	<b>L</b>	<b>ECTS</b>	<b>P</b>	<b>A</b>	<b>L</b>	<b>ECTS</b>
Psihologija sporta	2	0	0	2				
Teorije škole	2	0	0	2				
Sociologija odgoja	2	0	0	2				
Ekološka psihologija					2	0	0	2
Školska dokimologija					2	0	0	2
Demokratija i ljudska prava					2	0	0	2

\* preostali broj kredita student odabire s liste izbornih predmeta

<b>TREĆA (III) GODINA</b>	<b>V semestar</b>				<b>VI semestar</b>			
<b>Obavezni krediti</b>	<b>Zimski semestar</b>				<b>Ljetni semestar</b>			
<b>PREDMET</b>	<b>P</b>	<b>A</b>	<b>L</b>	<b>ECTS</b>	<b>P</b>	<b>A</b>	<b>L</b>	<b>ECTS</b>
Didaktika II	2	0	2	5				
Školska psihologija	2	1	1	4				
Metodologija istraživanja II	2	0	2	5				
Pedagoška psihologija I	2	0	2	4				
Psihometrija I	2	1	1	5				
Psihopatologija djetinjstva i mladosti	2	0	1	4				
Metodika nastavnog rada I					2	1	1	5
Pedagoška pedagogija					2	0	1	4
Andragogija I					2	1	1	5
Pedagoška psihologija II					2	0	2	4
Psihometrija II					2	1	1	5
Osnove psihoterapije i savjetovanja					2	0	2	4
<b>Ukupno obaveznih*</b>	<b>12</b>	<b>2</b>	<b>9</b>	<b>27</b>	<b>12</b>	<b>3</b>	<b>8</b>	<b>27</b>

<b>Izborni krediti</b>	<b>Zimski semestar</b>				<b>Ljetni semestar</b>			
<b>PREDMET</b>	<b>P</b>	<b>A</b>	<b>L</b>	<b>ECTS</b>	<b>P</b>	<b>A</b>	<b>L</b>	<b>ECTS</b>
Visokoškolska pedagogija	1	1	0	3				
Etnopedagogija I	1	1	0	3				
Mentalno zdravlje I	1	1	0	3				
Psihološki modeli modifikacije ponašanja	1	1	0	3				
Komunikacije u nastavi					1	1	0	3
Etnopedagogija II					1	1	0	3
Mentalno zdravlje II					1	1	0	3
Psihologija darovitosti i kreativnosti					1	1	0	3

\* preostali broj kredita student odabire s liste izbornih predmeta



ČETVRTA (IV) GODINA	VII semestar				VIII semestar			
	Zimski semestar				Ljetni semestar			
Obavezni krediti	P	A	L	ECTS	P	A	L	ECTS
<b>PREDMET</b>								
Metodika nastavnog rada I	2	1	1	5				
Metodika rada školskog pedagoga – psihologa I	2	1	1	5				
Integrativna pedagogija I	2	1	1	4				
Osnove psihodijagnostike	2	1	1	5				
Socijalna psihologija I	2	0	1	4				
Psihologija rada I	2	0	2	4				
Andragogija II					2	2	0	4
Metodika rada školskog pedagoga – psihologa II					2	1	1	5
Integrativna pedagogija II					2	1	1	4
Osnove kliničke psihologije					2	1	1	5
Socijalna psihologija II					2	0	1	4
Psihologija rada II					2	0	2	5
<b>Ukupno obaveznih</b>	<b>12</b>	<b>4</b>	<b>7</b>	<b>27</b>	<b>12</b>	<b>5</b>	<b>6</b>	<b>27</b>

Izborni krediti	Zimski semestar				Ljetni semestar			
	P	A	L	ECTS	P	A	L	ECTS
<b>PREDMET</b>								
Religijska pedagogija	1	1	0	3				
Interkulturalna pedagogija I	1	1	0	3				
Psihopatologija odrasle dobi	1	1	0	3				
Socijalna patologija	1	1	0	3				
Pedagogija slobodnog vremena					1	1	0	3
Interkulturalna pedagogija II					1	1	0	3
Ekološka psihologija					1	1	0	3
Profesionalna orijentacija					1	1	0	3

\* preostali broj kredita student odabire s liste izbornih predmeta



## PREDŠKOLSKI ODGOJ I OBRAZOVANJE

PRVA (I) GODINA	I semestar				II semestar			
	Zimski semestar				Ljetni semestar			
Obavezni krediti								
PREDMET	P	A	L	ECTS	P	A	L	ECTS
Savremeni b/h/s jezik I	3	2	0	7				
Osnovi matematike I	3	2	0	7				
Pedagogija s didaktikom	4	2	0	6				
Demokratija i ljudska prava	2	1	0	4				
Porodična pedagogija	3	1	0	4				
Razvojna psihologija					3	2	0	6
Sociologija odgoja i obrazovanja					2	2	0	6
Tjelesni odgoj					3	0	2	5
Osnovi muzičkog pisma					2	2	0	5
Osnovi likovne umjetnosti					3	2	0	6
<b>Ukupno obaveznih*</b>	<b>15</b>	<b>8</b>	<b>0</b>	<b>28</b>	<b>13</b>	<b>8</b>	<b>2</b>	<b>28</b>

Izborni krediti	Zimski semestar				Ljetni semestar			
	P	A	L	ECTS	P	A	L	ECTS
PREDMET								
Osnovi geografije	2	0	0	2				
Pedagogija rada sa roditeljima	2	0	0	2				
Osnovi biologije	2	0	0	2				
Likovna forma					1	1	0	2
Pedagogija slobodnog vremena					2	0	0	2
Engleski jezik					1	1	0	2

\* preostali broj kredita student odabire s liste izbornih predmeta

## RAZREDNA NASTAVA

<b>PRVA (I) GODINA</b>	<b>I semestar</b>				<b>II semestar</b>			
<b>Obavezni krediti</b>	<b>Zimski semestar</b>				<b>Ljetni semestar</b>			
<b>PREDMET</b>	<b>P</b>	<b>A</b>	<b>L</b>	<b>ECTS</b>	<b>P</b>	<b>A</b>	<b>L</b>	<b>ECTS</b>
Savremeni bosanski, hrvatski, srpski jezik I	3	2	0	6				
Osnovi matematike I	3	2	0	5				
Razvojna psihologija	2	2	0	5				
Historija Bosne i Hercegovine	2	1	0	5				
Sociologija odgoja i obrazovanja	2	1	0	4				
Osnovi informatike	2	1	0	3				
Pedagoška psihologija					2	0	0	3
Pedagogija					2	1	0	3
Tjelesni i zdravstveni odgoj I					2	0	1	4
Muzička kultura I					2	0	2	4
Likovna kultura I					2	0	2	4
Savremeni bosanski, hrvatski, srpski jezik II					2	1	0	5
Osnovi matematike II					2	2	0	5
<b>Ukupno obaveznih*</b>	<b>14</b>	<b>9</b>	<b>0</b>	<b>28</b>	<b>14</b>	<b>4</b>	<b>5</b>	<b>28</b>

<b>Izborni krediti</b>	<b>Zimski semestar</b>				<b>Ljetni semestar</b>			
<b>PREDMET</b>	<b>P</b>	<b>A</b>	<b>L</b>	<b>ECTS</b>	<b>P</b>	<b>A</b>	<b>L</b>	<b>ECTS</b>
Demokratija i ljudska prava	2	0	0	2				
Savremena filozofija					1	1	0	2
Scenografija, kostimografija, šminka i scenski prostor II					0	2	0	2

\* preostali broj kredita student odabire s liste izbornih predmeta

DRUGA (II) GODINA	III semestar				IV semestar			
	Zimski semestar				Ljetni semestar			
	P	A	L	ECTS	P	A	L	ECTS
Obavezni krediti								
<b>PREDMET</b>								
Savremeni bosanski/hrvatski/srpski jezik II	3	2	0	6				
Teorija književnosti	3	1	0	5				
Tjelesni i zdravstveni odgoj	2	0	2	5				
Kultura muzičkog izražavanja	3	2	0	6				
Likovna kultura	3	2	0	6				
Osnovi matematike II					3	2	0	6
Integrativna pedagogija					3	2	0	6
Osnovi tehničke i saobraćajne kulture					3	0	2	5
Književnost za djecu					3	1	0	6
Historija BiH					2	2	0	5
<b>Ukupno obaveznih*</b>	<b>14</b>	<b>7</b>	<b>2</b>	<b>28</b>	<b>14</b>	<b>7</b>	<b>2</b>	<b>28</b>

Izborni krediti	Zimski semestar				Ljetni semestar			
	P	A	L	ECTS	P	A	L	ECTS
<b>PREDMET</b>								
Sviranje	1	1	0	2				
Pedagoška psihologija	2	0	0	2				
Moderni plesovi	1	1	0	2				
Nastavna komunikacija					2	0	0	2
Uvod u kulturalne studije					1	1	0	2
Drama i film					2	0	0	2

\* preostali broj kredita student odabire s liste izbornih predmeta

<b>TREĆA (III) GODINA</b>	<b>V semestar</b>				<b>VI semestar</b>			
<b>Obavezni krediti</b>	<b>Zimski semestar</b>				<b>Ljetni semestar</b>			
<b>PREDMET</b>	<b>P</b>	<b>A</b>	<b>L</b>	<b>ECTS</b>	<b>P</b>	<b>A</b>	<b>L</b>	<b>ECTS</b>
Metodika nastave bosanskog jezika I	2	2	0	6				
Metodika početne nastave matematike I	2	2	0	6				
Metodika nastave prirode i društva I	2	1	0	4				
Metodika nastave tjelesnog i zdravstvenog odgoja I	2	2	0	4				
Metodika nastave likovne kulture I	2	2	0	4				
Metodika nastave muzičke kulture I	2	2	0	4				
Metodika nastave bosanskog jezika II					2	2	0	6
Metodika početne nastave matematike II					2	2	0	6
Metodika nastave prirode i društva II					2	1	0	4
Metodika nastave tjelesnog i zdravstvenog odgoja II					2	2	0	4
Metodika nastave likovne kulture II					2	2	0	4
Metodika nastave muzičke kulture II					2	2	0	4
<b>Ukupno obaveznih*</b>	<b>12</b>	<b>11</b>	<b>0</b>	<b>28</b>	<b>12</b>	<b>11</b>	<b>0</b>	<b>28</b>

<b>Izborni krediti</b>	<b>Zimski semestar</b>				<b>Ljetni semestar</b>			
<b>PREDMET</b>	<b>P</b>	<b>A</b>	<b>L</b>	<b>ECTS</b>	<b>P</b>	<b>A</b>	<b>L</b>	<b>ECTS</b>
Menadžment i komunikacija	2	0	0	2				
Religijska kultura	1	1	0	2				
Osnovi geografije BiH	2	0	0	2				
Pedagogija slobodnog vremena					2	0	0	2
Kulturna historija BiH					2	0	0	2
Likovna forma					1	1	0	2

\* preostali broj kredita student odabire s liste izbornih predmeta

## SOCIJALNI RAD

PRVA (I) GODINA	I semestar				II semestar			
	Zimski semestar				Ljetni semestar			
Obavezni krediti	P	A	L	ECTS	P	A	L	ECTS
<b>PREDMET</b>								
Savremeni bosanski, hrvatski i srpski jezik	3	1	0	4				
Teorija socijalnog rada	4	2	0	8				
Uvod u socijalnu politiku	4	2	0	8				
Socijalna pedagogija	2	1	0	4				
Sociologija I	2	1	0	3				
Tjelesni i zdravstveni odgoj	0	0	2	0	0	0	2	0
Historija BiH					2	1	0	4
Socijalni rad s pojedincem i porodicom					4	3	0	8
Socijalna politika Bosne i Hercegovine					4	2	0	8
Razvojna psihologija					2	1	0	4
Sociologija II					2	1	0	3
<b>Ukupno obaveznih*</b>	<b>15</b>	<b>7</b>	<b>0</b>	<b>27</b>	<b>14</b>	<b>8</b>	<b>0</b>	<b>27</b>

Izborni krediti	Zimski semestar				Ljetni semestar			
	P	A	L	ECTS	P	A	L	ECTS
<b>PREDMET</b>								
Interpersonalna komunikacija	2	1	0	3				
Engleski jezik	2	1	0	3				
Sociologija grada i marginalnih grupa	2	1	0	3				
Etika					2	1	0	3
Demokratija i ljudska prava					2	1	0	3
Savremeni politički sistemi					2	1	0	3

\* preostali broj kredita student odabire s liste izbornih predmeta

<b>DRUGA (II) GODINA</b>	<b>III semestar</b>				<b>IV semestar</b>			
<b>Obavezni krediti</b>	<b>Zimski semestar</b>				<b>Ljetni semestar</b>			
<b>PREDMET</b>	<b>P</b>	<b>A</b>	<b>L</b>	<b>ECTS</b>	<b>P</b>	<b>A</b>	<b>L</b>	<b>ECTS</b>
Socijalna zaštita	4	4	0	8				
Upravno pravo sa upravnim postupkom	2	1	0	6				
Socijalni aspekti nasilja u porodici	4	4	0	7				
Socijalna psihologija	2	1	0	6				
Procesi u socijalnoj politici i socijalnom radu					4	4	0	8
Sociologija bosanskohercegovačkog društva					2	1	0	6
Socijalna rehabilitacija					4	4	0	8
Porodično pravo					2	1	0	5
<b>Ukupno obaveznih*</b>	<b>12</b>	<b>10</b>	<b>0</b>	<b>27</b>	<b>12</b>	<b>10</b>	<b>0</b>	<b>27</b>

<b>Izborni krediti</b>	<b>Zimski semestar</b>				<b>Ljetni semestar</b>			
<b>PREDMET</b>	<b>P</b>	<b>A</b>	<b>L</b>	<b>ECTS</b>	<b>P</b>	<b>A</b>	<b>L</b>	<b>ECTS</b>
Socijalna zaštita i modeli timskog rada	2	1	0	3				
Statistika	2	1	0	3				
Njemački jezik	2	1	0	3				
Osnovi ekonomske nauke					2	1	0	3
Socijalni rad s adolescentima					2	1	0	3
Porodične pedagogija					2	1	0	3

\* preostali broj kredita student odabire s liste izbornih predmeta



<b>TREĆA (III) GODINA</b>	<b>V semestar</b>				<b>VI semestar</b>			
<b>Obavezni krediti</b>	<b>Zimski semestar</b>				<b>Ljetni semestar</b>			
<b>PREDMET</b>	<b>P</b>	<b>A</b>	<b>L</b>	<b>ECTS</b>	<b>P</b>	<b>A</b>	<b>L</b>	<b>ECTS</b>
Socijalna psihijatrija	2	0	0	4				
Socijalni rad sa ovisnicima	4	3	0	7				
Socijalni rad sa grupom	4	2	0	7				
Metodologija istraživanja u socijalnom radu I	3	1	0	6				
Seminar	3	0	0	3				
Socijalni rad u školskim ustanovama					4	2	0	6
Socijalna zaštita starih lica					3	1	0	6
Komparativni sistemi socijalne politike					3	2	0	6
Metodologija istraživanja u socijalnom radu II					3	2	0	6
Praksa					0	0	2	3
<b>Ukupno obaveznih*</b>	<b>16</b>	<b>6</b>	<b>0</b>	<b>27</b>	<b>13</b>	<b>7</b>	<b>2</b>	<b>27</b>

<b>Izborni krediti</b>	<b>Zimski semestar</b>				<b>Ljetni semestar</b>			
<b>PREDMET</b>	<b>P</b>	<b>A</b>	<b>L</b>	<b>ECTS</b>	<b>P</b>	<b>A</b>	<b>L</b>	<b>ECTS</b>
Projektni rad u socijalnoj zaštiti	2	1	0	3				
Socijalni aspekt nasilja u porodici	2	1	0	3				
Socijalna medicina	2	1	0	3				
Socijalni rad u kriznim situacijama					2	1	0	3
Volonterski rad u socijalnom radu					2	1	0	3
Radno pravo					2	1	0	3

\* preostali broj kredita student odabire s liste izbornih predmeta

<b>ČETVRTA (IV) GODINA</b>	<b>VII semestar</b>				<b>VIII semestar</b>			
<b>Obavezni krediti</b>	<b>Zimski semestar</b>				<b>Ljetni semestar</b>			
<b>PREDMET</b>	<b>P</b>	<b>A</b>	<b>L</b>	<b>ECTS</b>	<b>P</b>	<b>A</b>	<b>L</b>	<b>ECTS</b>
Socijalni rad s maloljetnim delinkventima u zajednici	4	2	0	6				
Socijalna patologija I	4	2	0	6				
Socijalni rad u lokalnoj zajednici I	3	2	0	6				
Socijalna politika i preventivni program	3	1	0	6				
Praksa	0	0	2	3				
Resocijalizacija osuđenih lica					3	2	0	6
Socijalna patologija II					4	3	0	7
Socijalni rad u lokalnoj zajednici II					4	2	0	7
Socijalni razvoj i socijalno planiranje					3	2	0	7
<b>Ukupno obaveznih*</b>	<b>14</b>	<b>7</b>	<b>2</b>	<b>27</b>	<b>14</b>	<b>9</b>	<b>0</b>	<b>27</b>

<b>Izborni krediti</b>	<b>Zimski semestar</b>				<b>Ljetni semestar</b>			
<b>PREDMET</b>	<b>P</b>	<b>A</b>	<b>L</b>	<b>ECTS</b>	<b>P</b>	<b>A</b>	<b>L</b>	<b>ECTS</b>
Tretman djece i mladih s poremećajima u ponašanju	1	1	0	3				
Kreativne metode u socijalnom radu	1	1	0	3				
Engleski jezik	0	2	0	3				
Socio - patološki problemi savremenog svijeta					2	0	0	3
Menadžment i komunikacija					2	0	0	3
Prevenција delinkventnog ponašanja u lokalnoj zajednici					2	0	0	3

\* preostali broj kredita student odabire s liste izbornih predmeta

## TEHNIČKI ODGOJ I INFORMATIKA

PRVA (I) GODINA	I semestar				II semestar			
	Zimski semestar				Ljetni semestar			
Obavezni krediti	P	A	L	ECTS	P	A	L	ECTS
<b>PREDMET</b>								
Sociologija	3	1	0	4				
Matematika I	2	3	0	7				
Fizika I	2	1	1	6				
Osnovi informatike i računarstva I	3	2	1	6				
Saobraćajna kultura i tehnika I	2	1	1	4				
Konstruktivna geometrija i tehnička dokumentacija					4	0	2	6
Matematika II					2	2	0	5
Fizika II					2	1	1	5
Osnovi informatike i računarstva II					3	1	1	7
Saobraćajna kultura i tehnika II					2	1	1	4
Tjelesni odgoj i sport					0	0	2	0
<b>Ukupno obaveznih*</b>	<b>12</b>	<b>8</b>	<b>3</b>	<b>27</b>	<b>13</b>	<b>5</b>	<b>5</b>	<b>27</b>

Izborni krediti	Zimski semestar				Ljetni semestar			
PREDMET	P	A	L	ECTS	P	A	L	ECTS
Modelarstvo	0	0	2	3				
Uvod u kvalitet električne energije	2	0	0	3				
Engleski jezik	1	1	0	3				
Maketarstvo					0	0	2	3
Audio-vizuelna tehnologija					2	0	0	3
Upravljanje tehnološkim razvojem					2	0	0	3

\* preostali broj kredita student odabire s liste izbornih predmeta

<b>DRUGA (II) GODINA</b>	<b>III semestar</b>				<b>IV semestar</b>			
<b>Obavezni krediti</b>	<b>Zimski semestar</b>				<b>Ljetni semestar</b>			
<b>PREDMET</b>	<b>P</b>	<b>A</b>	<b>L</b>	<b>ECTS</b>	<b>P</b>	<b>A</b>	<b>L</b>	<b>ECTS</b>
Elektrotehnika I	2	1	1	5				
Mašinska tehnika i tehnologija I	2	1	1	5				
Programiranje I	2	1	1	5				
Informacioni sistemi	4	1	1	6				
Psihologija	3	1	0	5				
Građevinska tehnika					4	1	1	6
Elektrotehnika II					2	1	1	5
Mašinska tehnika i tehnologija II					2	1	1	5
Programiranje II					2	1	1	5
Osnovi elektronike					2	1	1	5
<b>Ukupno obaveznih*</b>	<b>13</b>	<b>5</b>	<b>4</b>	<b>26</b>	<b>12</b>	<b>5</b>	<b>5</b>	<b>26</b>

<b>Izborni krediti</b>	<b>Zimski semestar</b>				<b>Ljetni semestar</b>			
<b>PREDMET</b>	<b>P</b>	<b>A</b>	<b>L</b>	<b>ECTS</b>	<b>P</b>	<b>A</b>	<b>L</b>	<b>ECTS</b>
Automatika	2	1	0	4				
Robotika	2	1	0	4				
Savremeni bosanski, hrvatski, srpski jezik	2	1	0	4				
Fluidna tehnika					2	1	0	4
Senzori i mjerenja					2	1	0	4
Programiranje na CNC mašinama					2	1	0	4

\* preostali broj kredita student odabire s liste izbornih predmeta

TREĆA (III) GODINA	V semestar				VI semestar			
Obavezni krediti	Zimski semestar				Ljetni semestar			
PREDMET	P	A	L	ECTS	P	A	L	ECTS
Modelovanje i simulacije	3	2	0	6				
Metodika nastave tehničkog odgoja i informatike I	2	2	0	4				
Windows programiranje	3	2	0	6				
Tehnološki postupci I	3	1	0	5				
Psihologija ličnosti	2	2	0	5				
Softverski inženjering					3	1	0	5
Telekomunikacije					2	1	0	4
Obnovljivi izvori energije					2	1	0	4
Tehnološki postupci II					3	1	0	5
Metodika nastave tehničkog odgoja i informatike II					2	2	0	4
Diplomski rad					0	4	0	4
<b>Ukupno obaveznih*</b>	<b>13</b>	<b>9</b>	<b>0</b>	<b>26</b>	<b>12</b>	<b>10</b>	<b>0</b>	<b>26</b>

Izborni krediti	Zimski semestar				Ljetni semestar			
PREDMET	P	A	L	ECTS	P	A	L	ECTS
Računarska grafika i vizuelizacija	2	1	0	4				
Engleski jezik	2	1	0	4				
Kulturna historija BiH					2	1	0	4
Mehatronika					2	1	0	4

\* preostali broj kredita student odabire s liste izbornih predmeta

## TURSKI JEZIK I KNJIŽEVNOST

PRVA (I) GODINA	I semestar				II semestar			
	Zimski semestar				Ljetni semestar			
Obavezni krediti	P	A	L	ECTS	P	A	L	ECTS
<b>PREDMET</b>								
Savremeni turski jezik I	4	7	0	10				
Turska historija I	2	0	0	3				
Savremeni b/h/s jezik I	2	0	0	3				
Uvod u turkologiju I	2	1	0	5				
Usmeno i pisano izražavanje I	2	3	0	7				
Tjelesni odgoj i sport	0	0	2	0	0	0	2	0
Savremeni turski jezik II					4	7	0	10
Turska historija II					2	0	0	3
Savremeni b/h/s jezik II					2	0	0	3
Uvod u turkologiju II					2	1	0	5
Usmeno i pisano izražavanje II					2	3	0	7
<b>Ukupno obaveznih*</b>	<b>12</b>	<b>11</b>	<b>0</b>	<b>28</b>	<b>12</b>	<b>11</b>	<b>0</b>	<b>28</b>

Izborni krediti	Zimski semestar				Ljetni semestar			
	P	A	L	ECTS	P	A	L	ECTS
<b>PREDMET</b>								
Čitanje I	2	0	0	2				
Informatika I	2	0	0	2				
Fono-taktičke vježbe I	2	0	0	2				
Čitanje II					2	0	0	2
Informatika II					2	0	0	2
Fono-taktičke vježbe II					2	0	0	2

\* preostali broj kredita student odabire s liste izbornih predmeta



<b>DRUGA (II) GODINA</b>	<b>III semestar</b>				<b>IV semestar</b>			
<b>Obavezni krediti</b>	<b>Zimski semestar</b>				<b>Ljetni semestar</b>			
<b>PREDMET</b>	<b>P</b>	<b>A</b>	<b>L</b>	<b>ECTS</b>	<b>P</b>	<b>A</b>	<b>L</b>	<b>ECTS</b>
Savremeni turski jezik III	3	5	0	9				
Teorija književnosti I	2	1	0	5				
Nova turska književnost I	3	2	0	6				
Historija turskog jezika I	2	2	0	5				
Psihologija I	2	1	0	3				
Savremeni turski jezik IV					3	5	0	9
Teorija književnosti II					2	1	0	5
Nova turska književnost II					3	2	0	6
Historija turskog jezika II					2	2	0	5
Psihologija II					2	1	0	3
<b>Ukupno obaveznih*</b>	<b>12</b>	<b>11</b>	<b>0</b>	<b>28</b>	<b>12</b>	<b>11</b>	<b>0</b>	<b>28</b>

<b>Izborni krediti</b>	<b>Zimski semestar</b>				<b>Ljetni semestar</b>			
<b>PREDMET</b>	<b>P</b>	<b>A</b>	<b>L</b>	<b>ECTS</b>	<b>P</b>	<b>A</b>	<b>L</b>	<b>ECTS</b>
Historija turske kulture i umjetnosti	2	0	0	2				
Književnost Balkana u osmanskome periodu	2	0	0	2				
Folkloristika	2	0	0	2				
Konverzacija					2	0	0	2
Poezija Fuzilija i Bakija II					2	0	0	2
Stara turska književnost					2	0	0	2

\* preostali broj kredita student odabire s liste izbornih predmeta

<b>TREĆA (III) GODINA</b>	<b>V semestar</b>				<b>VI semestar</b>			
<b>Obavezni krediti</b>	<b>Zimski semestar</b>				<b>Ljetni semestar</b>			
<b>PREDMET</b>	<b>P</b>	<b>A</b>	<b>L</b>	<b>ECTS</b>	<b>P</b>	<b>A</b>	<b>L</b>	<b>ECTS</b>
Turski jezik V	3	5	0	10				
Osmanski turski III	2	1	0	3				
Divanska književnost I	2	0	0	2				
Historija turske kulture i umjetnosti I	2	0	0	4				
Nova turska književnost I (Servet i Funun)	2	1	0	3				
Pedagogija	2	0	0	2				
Turski jezik VI					3	5	0	10
Osmanski turski IV					2	1	0	3
Divanska književnost II					2	0	0	2
Historija turske kulture i umjetnosti II					2	0	0	4
Nova turska književnost II (Nacionalna književnost)					2	1	0	3
Didaktika					2	0	0	2
<b>Ukupno obaveznih*</b>	<b>13</b>	<b>7</b>	<b>0</b>	<b>24</b>	<b>13</b>	<b>7</b>	<b>0</b>	<b>24</b>

<b>Izborni krediti</b>	<b>Zimski semestar</b>				<b>Ljetni semestar</b>			
<b>PREDMET</b>	<b>P</b>	<b>A</b>	<b>L</b>	<b>ECTS</b>	<b>P</b>	<b>A</b>	<b>L</b>	<b>ECTS</b>
Tursko - bosanski prevodi I	1	2	0	3				
Bosansko - turski prevodi I	1	2	0	3				
Institucije u Osmanskom Carstvu I	2	0	0	3				
Tursko - bosanski prevodi II					1	2	0	3
Bosansko - turski prevodi II					1	2	0	3
Institucije u Osmanskom Carstvu II					2	0	0	3

\* preostali broj kredita student odabire s liste izbornih predmeta

ČETVRTA (IV) GODINA	VII semestar				VIII semestar			
	Zimski semestar				Ljetni semestar			
	P	A	L	ECT	P	A	L	ECT
Obavezni krediti								
<b>PREDMET</b>	<b>P</b>	<b>A</b>	<b>L</b>	<b>ECT</b>	<b>P</b>	<b>A</b>	<b>L</b>	<b>ECT</b>
Nova turska književnost III (Republikanski period, 1923.-1950.)	3	1	0	4				
Metodika nastave turskog jezika i književnosti I	2	0	0	4				
Historija Republike Turske I	2	0	0	2				
Turska i bošnjačka narodna književnost I	2	1	0	4				
Turski dijalekti I	2	2	0	4				
Nova turska književnost IV (Republikanski period, 1950.-...)					3	1	0	4
Metodika nastave turskog jezika i književnosti II					2	0	0	4
Historija Republike Turske II					2	0	0	2
Turska i bošnjačka narodna književnost II					2	1	0	4
Turski dijalekti II					2	2	0	4
<b>Ukupno obaveznih*</b>	<b>11</b>	<b>4</b>	<b>0</b>	<b>18</b>	<b>11</b>	<b>4</b>	<b>0</b>	<b>18</b>

Izborni krediti	Zimski semestar				Ljetni semestar			
	P	A	L	ECTS	P	A	L	ECTS
<b>PREDMET</b>	<b>P</b>	<b>A</b>	<b>L</b>	<b>ECTS</b>	<b>P</b>	<b>A</b>	<b>L</b>	<b>ECTS</b>
Bosansko - turski prevodi III	1	3	0	4				
Poetika poezije	2	0	0	4				
Analiza poezije	2	2	0	4				
Poezija Junus Emrea i Mevlana Dž. Rumije	2	2	0	4				
Menadžment i komunikacija	2	1	0	4				
Prozni tekstovi na osmanskom jeziku I	2	2	0	4				
Poezija Jahje Kemala i Mehmed Akifa					2	2	0	4
Bosansko - turski prevodi IV					1	3	0	4
Prozni tekstovi na osmanskom jeziku II					2	2	0	4
Teorija romana					2	0	0	4
Analiza romana					2	2	0	4

\* preostali broj kredita student odabire s liste izbornih predmeta

## ŽURNALISTIKA

PRVA (I) GODINA	I semestar				II semestar			
	Zimski semestar				Ljetni semestar			
Obavezni krediti	P	A	L	ECTS	P	A	L	ECTS
<b>PREDMET</b>								
Uvod u komunikologiju I	3	3	0	7				
Teorija informacija I	3	3	0	7				
Savremeni politički sistemi I	3	0	0	6				
Savremeni bosanski, hrvatski, srpski jezik I	2	2	0	4				
Sociologija I	2	1	0	4				
Uvod u komunikologiju II					3	3	0	7
Teorija informacija II					3	3	0	7
Savremeni politički sistemi II					3	0	0	6
Savremeni bosanski, hrvatski, srpski jezik II					2	2	0	4
Sociologija II					2	1	0	4
<b>Ukupno obaveznih*</b>	<b>13</b>	<b>9</b>	<b>0</b>	<b>28</b>	<b>13</b>	<b>9</b>	<b>0</b>	<b>28</b>

Izborni krediti	Zimski semestar				Ljetni semestar			
	P	A	L	ECTS	P	A	L	ECTS
<b>PREDMET</b>								
Engleski jezik I	1	0	2	2				
Njemački jezik I	1	0	2	2				
Historija BiH	2	1	0	2				
Engleski jezik II					1	0	2	2
Njemački jezik II					1	0	2	2
Kulturna historija					2	1	0	2

\* preostali broj kredita student odabire s liste izbornih predmeta

DRUGA (II) GODINA	III semestar				IV semestar			
Obavezni krediti	Zimski semestar				Ljetni semestar			
PREDMET	P	A	L	ECTS	P	A	L	ECTS
Pisanje za medije I	4	0	2	6				
Novine I	2	0	2	6				
Savremeni sistemi javnog komuniciranja I	3	2	0	6				
Govorna komunikacija	2	0	2	6				
Uvod u politologiju	2	1	0	4				
Pisanje za medije II					4	0	2	6
Novine II					2	0	2	6
Savremeni sistemi javnog komuniciranja II					3	2	0	6
Interpersonalna komunikacija					2	1	0	6
Javno mnijenje					2	2	0	4
<b>Ukupno obaveznih*</b>	<b>13</b>	<b>3</b>	<b>6</b>	<b>28</b>	<b>13</b>	<b>5</b>	<b>4</b>	<b>28</b>

Izborni krediti	Zimski semestar				Ljetni semestar			
PREDMET	P	A	L	ECTS	P	A	L	ECTS
Tehničko uređenje i grafički dizajn	1	0	2	2				
Engleski jezik III	1	0	2	2				
Interkulturalna komunikacija I	2	0	1	2				
Engleski jezik IV					1	0	2	2
Novinska fotografija					1	0	2	2
Interkulturalna komunikacija II					2	0	1	2

\* preostali broj kredita student odabire s liste izbornih predmeta

<b>TREĆA (III) GODINA</b>	<b>V semestar</b>				<b>VI semestar</b>			
<b>Obavezni krediti</b>	<b>Zimski semestar</b>				<b>Ljetni semestar</b>			
<b>PREDMET</b>	<b>P</b>	<b>A</b>	<b>L</b>	<b>ECTS</b>	<b>P</b>	<b>A</b>	<b>L</b>	<b>ECTS</b>
Radio I	2	0	2	4				
Odnosi s javnostima	4	0	3	7				
Uvod u kulturalne studije I	2	0	0	4				
Istraživačko novinarstvo	2	0	2	4				
Politička filozofija I	2	0	0	3				
Socijalna i politička misao BiH	2	0	0	4				
Engleski jezik	0	0	1	1	0	0	1	1
Radio II					2	0	2	4
On line komuniciranje					4	0	3	7
Praktikum online komuniciranje					1	0	3	4
Uvod u kulturalne studije II					2	0	0	4
Sociologija BH društva					2	0	0	4
Politička filozofija II					2	0	0	3
<b>Ukupno obaveznih*</b>	<b>14</b>	<b>0</b>	<b>8</b>	<b>27</b>	<b>13</b>	<b>0</b>	<b>9</b>	<b>27</b>

<b>Izborni krediti</b>	<b>Zimski semestar</b>				<b>Ljetni semestar</b>			
<b>PREDMET</b>	<b>P</b>	<b>A</b>	<b>L</b>	<b>ECTS</b>	<b>P</b>	<b>A</b>	<b>L</b>	<b>ECTS</b>
Digitalna radio montaža	1	0	2	3				
Pisanje za radio	1	0	2	3				
Praksa na radiju					1	0	2	3
Poslovna komunikacija					2	0	1	3

\* preostali broj kredita student odabire s liste izbornih predmeta



ČETVRTA (IV) GODINA	VII semestar				VIII semestar			
	Zimski semestar				Ljetni semestar			
	P	A	L	ECTS	P	A	L	ECTS
<b>Obavezni krediti</b>								
<b>PREDMET</b>	P	A	L	ECTS	P	A	L	ECTS
Televizija I	3	0	3	7				
Novinarska deontologija	4	3	0	7				
Metodologija društvenih istraživanja I	2	1	0	5				
Civilno društvo	2	0	0	4				
Engleski jezik	0	0	2	2	0	0	2	2
Televizija II					3	0	3	7
Medijski menadžment					3	3	0	6
Metodologija istraživanja II					2	1	0	5
Socijalna psihologija					2	0	0	3
Diplomski rad					0	0	1	2
<b>Ukupno obaveznih*</b>	<b>11</b>	<b>4</b>	<b>5</b>	<b>25</b>	<b>10</b>	<b>4</b>	<b>6</b>	<b>25</b>

Izborni krediti	Zimski semestar				Ljetni semestar			
	P	A	L	ECTS	P	A	L	ECTS
<b>PREDMET</b>	P	A	L	ECTS	P	A	L	ECTS
Televizijska produkcija	1	0	4	5				
Pisanje za televiziju	1	0	4	5				
Praksa na televiziji					1	0	4	5
Novi mediji					3	0	2	5

\* preostali broj kredita student odabire s liste izbornih predmeta

## BOSANSKOHERCEGOVAČKA KNJIŽEVNOST U KNJIŽEVNO HISTORIJSKOM KONTEKSTU

Obavezni krediti	I semestar				II semestar			
	Zimski semestar				Ljetni semestar			
PREDMET	P	A	L	ECTS	P	A	L	ECTS
Komparativno proučavanje južnoslavenskih književnosti	3	1	0	8				
Bosanskohercegovački roman na prijelazu stoljeća	3	1	0	8				
Ženska književnost u BiH	3	1	0	7				
Metodologija književnoznanstvenog rada	3	1	0	7				
Usmeno pamćenje - čitanje tekstova Parryjeve zbirke					3	1	0	8
Magistarski rad								22

## POVIJEST BOSANSKOG JEZIKA

Obavezni krediti	I semestar				II semestar			
	Zimski semestar				Ljetni semestar			
PREDMET	P	A	L	ECTS	P	A	L	ECTS
Slavska pisma	3	1	0	8				
Jezici u kontaktu	3	1	0	7				
Dostandardni uzusi u jeziku Bosne i Hercegovine	3	1	0	8				
Metodologija NIR-a u lingvistici 3	3	1	0	7				
Povijest lingvistike					3	1	0	8
Magistarski rad								22

## LINGVISTIKA BOSANSKOG JEZIKA

Obavezni krediti	I semestar				II semestar			
	Zimski semestar				Ljetni semestar			
PREDMET	P	A	L	ECTS	P	A	L	ECTS
Bosanični tekstovi u historiji bosanskoga jezika	3	1	0	8				
Akcentologija	3	1	0	7				
Jezička struktura bosanskoga, hrvatskog i srpskog jezika	3	1	0	8				
Metodologija NIR-a u lingvistici	3	1	0	7				
Leksikologija					3	1	0	8
Magistarski rad								22

## LINGVISTIKA ENGLESKOG JEZIKA

Obavezni krediti	I semestar				II semestar			
	Zimski semestar				Ljetni semestar			
PREDMET	P	A	L	ECTS	P	A	L	ECTS
Savremene lingvističke teorije	2	2	0	8				
Temeljne lingvističke discipline	2	2	0	8				
Jezične vježbe 9	2	0	2	8				
Metodologija lingvističkih istraživanja	2	0	2	6				
Završni rad								22

U II semestru student bira jedan od dva ponuđena izborna predmeta

Izborni krediti	Zimski semestar				Ljetni semestar			
IZBORNI PREDMET	P	A	L	ECTS	P	A	L	ECTS
Kognitivna lingvistika					2	2	0	8
Interdisciplinarne grane lingvistike					2	2	0	8

## ANGLOAMERIČKI KNJIŽEVNI STUDIJI

Obavezni krediti	I semestar				II semestar			
	Zimski semestar				Ljetni semestar			
PREDMET	P	A	L	ECTS	P	A	L	ECTS
Savremene angloameričke teorije književnosti	3	1	0	8				
Savremena britanska književnost od 1990-ih	4	0	0	8				
Američka kratka priča 20. vijeka	3	1	0	8				
Metodologija angloameričkih književnih istraživanja	2	0	2	6				
Magistarski rad								22

U II semestru student bira jedan od dva ponuđena izborna predmeta

Izborni krediti	Zimski semestar				Ljetni semestar			
IZBORNI PREDMET	P	A	L	ECTS	P	A	L	ECTS
Savremena kulturalna produkcija Velike Britanije i Sjedinjenih Američkih Država					3	1	0	8
Angloameričke teorije roda					3	1	0	8



## NOVI VIJEK I SAVREMENO DOBA

Obavezni krediti	I semestar				II semestar			
	Zimski semestar				Ljetni semestar			
PREDMET	P	A	L	ECTS	P	A	L	ECTS
Metodologija historijskih istraživanja sa osnovama historiografije Bosne i Hercegovine	3	1	0	8				
Civilizacija zemalja jugoistočne Evrope u novom vijeku	3	1	0	7				
Osmanska civilizacija u Bosni i Hercegovini	3	1	0	8				
Bosna i Hercegovina na razmeđu 19. i 20. stoljeća	3	1	0	7				
Bosanskohercegovačko društvo u savremenom dobu					3	1	0	8
Završni rad								22

## STARI I SREDNJI VIJEK

Obavezni krediti	I semestar				II semestar			
	Zimski semestar				Ljetni semestar			
PREDMET	P	A	L	ECTS	P	A	L	ECTS
Metodologija historijskih istraživanja sa osnovama historiografije Bosne i Hercegovine	2	2	0	8				
Bosna i Hercegovina u predhistorijskom dobu	2	2	0	7				
Bosna i Hercegovina u vrijeme antike	2	2	0	8				
Civilizacija srednjovjekovne bosanske države	2	2	0	7				
Medievalna civilizacija jugoistočne Evrope					2	2	0	8
Završni rad								22

## LINGVISTIKA NJEMAČKOG JEZIKA

Obavezni krediti	I semestar				II semestar			
	Zimski semestar				Ljetni semestar			
PREDMET	P	A	L	ECTS	P	A	L	ECTS
Metodologija NIR-a	2	0	2	8				
Frazeologija	2	0	2	7				
Sintaksa proste rečenice u b/h/s jeziku	2	0	2	8				
Sociolingvistika	2	0	2	7				
Interkulturalna glotodidaktika					2	0	2	6
Magistarski rad								22

## PEDAGOGIJA

Obavezni krediti	I semestar				II semestar			
	Zimski semestar				Ljetni semestar			
PREDMET	P	A	L	ECTS	P	A	L	ECTS
Vrednovanje pedagoškog rada u školi	3	1	6					
Savremena pedagoška misao	2	1	6					
Interdisciplinarno obrazovanje nastavnika	2	1	6					
Savremeni pristupi pedagoškim istraživanjima	3	1	6					
Interaktivno učenje i pedagoška komunikacija	2	1	6					
Savremene didaktičke teorije	2	1	6					
Magistarski rad								24

## PSIHOLOGIJA

Obavezni krediti	I semestar				II semestar			
	Zimski semestar				Ljetni semestar			
PREDMET	P	A	L	ECTS	P	A	L	ECTS
Psihologija saznavno-motivacijskih procesa	2	0	0	5				
Organizacijska psihologija	3	0	0	6				
Psihologija porodice i porodične dinamike	3	0	1	7				
Psihološke intervencije u djetinjstvu i adolescenciji	3	0	1	6				
Savremeni psihološki pristupi u izučavanju pojedinca	3	0	1	6				
Metodologija psiholoških istraživanja sa multivarijantnim statističkim metodama					2	0	1	5
Završni rad-magistarski rad								25

## RAZREDNA NASTAVA

PRVA GODINA	I semestar				II semestar			
	Zimski semestar				Ljetni semestar			
Obavezni krediti	P	A	L	ECTS	P	A	L	ECTS
<b>PREDMET</b>								
Kultura pisanog izražavanja	3	1	0	6				
Savremene metode u nastavi matematike	3	1	0	6				
Savremene metode vrednovanja postignuća učenika	3	1	0	6				
Sociologija djetinjstva	3	1	0	6				
Psihologija spoznajnih procesa	3	1	0	6				
Razvoj i evaluacija kurikuluma					3	1	0	6
Historija religije					3	1	0	6
Pedagoško-socijalni aspekti inkluzije					3	1	0	6
Medijska kultura					3	1	0	6
Prevenција i edukacija u saobraćaju					3	1	0	6

DRUGA GODINA	III semestar				IV semestar			
	Zimski semestar				Ljetni semestar			
Obavezni krediti	P	A	L	ECTS	P	A	L	ECTS
<b>PREDMET</b>								
Metodologija istraživanja u odgoju i obrazovanju	3	1	0	9				
Poetika i retorika književnosti	3	1	0	7				
Opšta metodika vannastavnih aktivnosti	1	0	0	14				
Opšta metodika vannastavnih muzičkih aktivnosti	2	0	0					
Opšta metodika vannastavnih likovnih aktivnosti	2	1	0					
Opšta metodika vannastavni jezičkih aktivnosti	2	1	0					
Opšta metodika vannastavnih tjelesnih aktivnosti	2	1	0					
Darovitost, talent i kreativnost u odgojnom-obrazovnom procesu					3	1	0	5
Izrada završnog rada								25



## SOCIJALNI RAD

Obavezni krediti	I semestar				II semestar			
	Zimski semestar				Ljetni semestar			
PREDMET	P	A	L	ECTS	P	A	L	ECTS
Savremena socijalna politika	3	1	0	6				
Metodologija istraživanja u socijalnom radu i socijalnoj politici	3	1	0	6				
Institucionalni i vaninstitucionalni programi u resocijalizaciji	3	1	0	6				
Socijalni rad i prevencija delinkvencije mladih	3	1	0	6				
Novi socijalni rizici	3	1	0	6				
Izrada završnog rada								30

## SOCIJALNA POLITIKA

Obavezni krediti	I semestar				II semestar			
	Zimski semestar				Ljetni semestar			
PREDMET	P	A	L	ECTS	P	A	L	ECTS
Savremena socijalna politika	3	1	0	6				
Metodologija istraživanja u socijalnom radu i socijalnoj politici	3	1	0	6				
Socijalna politika osnaživanja djece s posebnim potrebama	3	1	0	6				
Savremene metode socijalnog rada s porodicom	3	1	0	6				
Odabrana poglavlja iz gerontologije	3	1	0	6				
Izrada završnog rada								30

## TEHNIČKI ODGOJ I INFORMATIKA

<b>PRVA GODINA</b>	<b>I semestar</b>				<b>II semestar</b>			
<b>Obavezni krediti</b>	<b>Zimski semestar</b>				<b>Ljetni semestar</b>			
<b>PREDMET</b>	<b>P</b>	<b>A</b>	<b>L</b>	<b>ECTS</b>	<b>P</b>	<b>A</b>	<b>L</b>	<b>ECTS</b>
Numeričke i optimizacione metode	3	1	0	7				
Projektovanje mehanizama	2	1	1	5				
Kvalitet električne energije	3	1	0	7				
Programiranje za Internet	3	0	1	6				
Saobraćajni sistemi	2	2	0	5				
Vođenje u obrazovanju					3	1	0	6
Talentednost i nadarenost					3	1	0	6
Nove proizvodne tehnologije					2	1	1	5
Tehnike modelovanja i simulacije					3	1	0	7
Obrazovanje na daljinu					3	0	1	6

<b>DRUGA GODINA</b>	<b>III semestar</b>				<b>IV semestar</b>			
<b>Obavezni krediti</b>	<b>Zimski semestar</b>				<b>Ljetni semestar</b>			
<b>PREDMET</b>	<b>P</b>	<b>A</b>	<b>L</b>	<b>ECTS</b>	<b>P</b>	<b>A</b>	<b>L</b>	<b>ECTS</b>
Kompjuterski podržana proizvodnja	2	1	2	7				
Toplotne i hidrauličke mašine	3	1	1	7				
Primjena operacionih istraživanja u tehnici	3	2	0	8				
Metodologija istraživačkog rada u tehnici	3	2	0	8				
Radio sistemi					3	2	0	5
Izrada završnog rada								25

## LINGVISTIKA TURSKOG JEZIKA

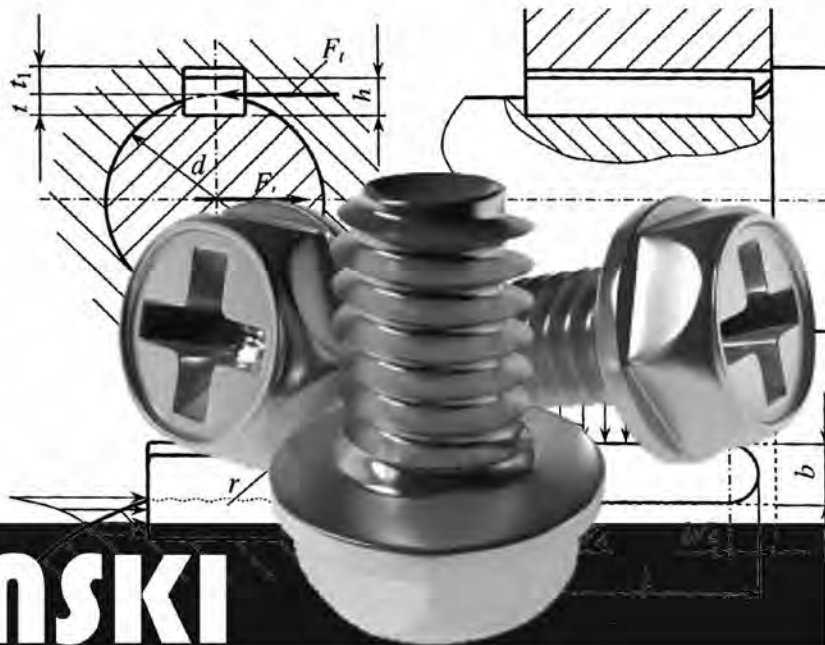
Obavezni krediti	I semestar				II semestar			
	Zimski semestar				Ljetni semestar			
PREDMET	P	A	L	ECTS	P	A	L	ECTS
Osmanski turski jezik	2	2	0	8				
Gramatika savremenog turskog jezika	2	2	0	8				
Savremene lingvističke teorije	2	2	0	8				
Metodologija i tehnika naučnog rada	2	2	0	6				
Historija turskog jezika					2	2	0	8
Magistarski rad					2	2	0	22

## TURSKA KNJIŽEVNOST U KNJIŽEVNO HISTORIJSKOM KONTEKSTU

Obavezni krediti	I semestar				II semestar			
	Zimski semestar				Ljetni semestar			
PREDMET	P	A	L	ECTS	P	A	L	ECTS
Osmanski turski jezik	2	2	0	8				
Savremena književnost na turskom jeziku	2	2	0	8				
Savremene književne teorije	2	2	0	8				
Metodologija i tehnika naučnog rada	2	2	0	6				
Izvori turske književnosti					2	2	0	8
Magistarski rad					2	2	0	22

## ŽURNALISTIKA

Obavezni krediti	I semestar				II semestar			
	Zimski semestar				Ljetni semestar			
PREDMET	P	A	L	ECTS	P	A	L	ECTS
Savremene komunikološke teorije	3	1	0	7				
Komunikologija WWW	3	1	0	8				
Korporativno komuniciranje	3	1	0	8				
Etika javnog komuniciranja	3	1	0	7				
Metodologija komunikoloških istraživanja					3	1	0	10
Završni rad								20



# MAŠINSKI FAKULTET

## STUDIJSKI PROGRAMI:

MEHATRONIKA  
ENERGETSKO MAŠINSTVO  
PROIZVODNO MAŠINSTVO

## TRAJANJE STUDIJA:

4 GODINE



## NASTAVNO OSOBLJE:

### Redovni profesori:

1. Delalić Sead
2. Hatunić Osman
3. Kudumović Džafer
4. Muratović Pašaga
5. Tufekčić Džemo

16. Cerjaković Edin
17. Čosić Salko
18. Karić Alija
19. Šarić Bahrudin

### Vanredni profesori:

6. Alić Izet
7. Baričak Viktor
8. Eljšan Sandira
9. Mehmedović Muhamed
10. Sprečić Denijal
11. Šarić Emir
12. Topčić Alan

### Viši asistenti:

20. Delić Izudin
21. Karić Seniha
22. Lovrić Slađan
23. Mustafić Adnan
24. Osmanović Almir
25. Osmić Midhat
26. Trakić Elvedin

### Docenti:

13. Alić Fikret
14. Buljubašić Indira
15. Butković Samir

### DEKAN:

Dr. sc. Muhamed Mehmedović, vanr. prof.

### ADRESA:

Univerzitetska 4

TEL: (0)35 320-920, FAX: (0)35 320-921  
[www.mf.untz.ba](http://www.mf.untz.ba)

# ZAJEDNIČKA OSNOVA

<b>PRVA (I) GODINA</b>	<b>I semestar</b>				<b>II semestar</b>			
<b>Obavezni krediti</b>	<b>Zimski semestar</b>				<b>Ljetni semestar</b>			
<b>PREDMET</b>	<b>P</b>	<b>A</b>	<b>L</b>	<b>ECTS</b>	<b>P</b>	<b>A</b>	<b>L</b>	<b>ECTS</b>
Matematika I	3	2	0	6				
Statika	3	2	0	5				
Fizika	2	1	1	5				
Materijali I	2	1	1	5				
Konstruktivna geometrija i grafika	2	0	2	5				
Tjelesni odgoj	0	0	2	1	0	0	2	1
Matematika II					3	2	0	6
Kinematika					2	2	0	4
Računari i programiranje					2	1	2	6
Tehnička dokumentacija					2	0	2	5
Materijali II					2	1	1	5
<b>Ukupno obaveznih*</b>	<b>12</b>	<b>6</b>	<b>4</b>	<b>27</b>	<b>11</b>	<b>6</b>	<b>5</b>	<b>27</b>

<b>Dopunski krediti</b>	<b>Zimski semestar</b>				<b>Ljetni semestar</b>			
<b>IZBORNI PREDMETI</b>	<b>P</b>	<b>A</b>	<b>L</b>	<b>ECTS</b>	<b>P</b>	<b>A</b>	<b>L</b>	<b>ECTS</b>
Osnovi teorije sistema	2	0	1	3				
Softverski alati u inženjerstvu	2	0	1	3				
Tehnički standardi i propisi	2	1	0	3				
Osnovi konstruisanja računarom					2	0	1	3
Oblikovanje i razvijanje plašteva					2	0	1	3
Okolinski razvoj					2	1	0	3

\* preostali broj kredita student odabire s liste izbornih predmeta

<b>DRUGA (II) GODINA</b>	<b>III semestar</b>				<b>IV semestar</b>			
<b>Obavezni krediti</b>	<b>Zimski semestar</b>				<b>Ljetni semestar</b>			
<b>PREDMET</b>	<b>P</b>	<b>A</b>	<b>L</b>	<b>ECTS</b>	<b>P</b>	<b>A</b>	<b>L</b>	<b>ECTS</b>
Matematika III	2	2	0	5				
Mašinski elementi I	3	2	0	6				
Nauka o čvrstoći I	2	2	0	6				
Dinamika	3	2	0	5				
Konstruisanje računarom	2	0	2	5				
Mašinski elementi II					3	2	0	6
Nauka o čvrstoći II					3	2	0	6
Mehanika fluida I					3	2	0	6
Termodinamika I					2	2	0	5
Elektrotehnika i elektronika					2	1	0	4
<b>Ukupno obaveznih*</b>	<b>12</b>	<b>8</b>	<b>2</b>	<b>27</b>	<b>13</b>	<b>9</b>	<b>0</b>	<b>27</b>

<b>Izborni krediti</b>	<b>Zimski semestar</b>				<b>Ljetni semestar</b>			
<b>PREDMET</b>	<b>P</b>	<b>A</b>	<b>L</b>	<b>ECTS</b>	<b>P</b>	<b>A</b>	<b>L</b>	<b>ECTS</b>
Savremeni materijali	2	0	1	3				
Numeričke metode u mašinstvu	2	1	0	3				
Osnove mehaničkih prenosnika snage	2	1	0	3				
Projektovanje mašinskih konstrukcija					2	1	0	3
Statistika u mašinstvu					2	1	0	3
Kompjuterska grafika i 3D modeliranje					2	0	1	3

\* preostali broj kredita student odabire s liste izbornih predmeta

## MEHATRONIKA

<b>TREĆA (III) GODINA</b>	<b>V semestar</b>				<b>VI semestar</b>			
<b>Obavezni krediti</b>	<b>Zimski semestar</b>				<b>Ljetni semestar</b>			
<b>PREDMET</b>	<b>P</b>	<b>A</b>	<b>L</b>	<b>ECTS</b>	<b>P</b>	<b>A</b>	<b>L</b>	<b>ECTS</b>
Elektromotorni pogoni u mehatronici	2	1	1	4				
Uljna hidraulika i pneumatika	3	2	1	6				
Elektronika	2	1	1	4				
Osnovi mehatronike I	2	1	1	4				
Proizvodne tehnologije I	2	1	1	4				
Mehanizmi u mehatronici	2	2	1	5				
Fleksibilni transport					2	1	1	4
Virtualni dizajn u mehatronici					2	0	2	5
Inteligentni senzori					2	1	1	5
Osnovi mehatronike II					2	1	1	5
Proizvodne tehnologije II					2	2	1	4
Mehatronika u energetici					2	1	1	4
<b>Ukupno obaveznih*</b>	<b>13</b>	<b>9</b>	<b>6</b>	<b>27</b>	<b>12</b>	<b>6</b>	<b>7</b>	<b>27</b>

<b>Izborni krediti</b>	<b>Zimski semestar</b>				<b>Ljetni semestar</b>			
<b>PREDMET</b>	<b>P</b>	<b>A</b>	<b>L</b>	<b>ECTS</b>	<b>P</b>	<b>A</b>	<b>L</b>	<b>ECTS</b>
Dinamika mehatroničkih modula	2	1	0	3				
Montažni sistemi	2	1	0	3				
Predmet sa III godine energetskog odsjeka	2	1	0	3				
Modeliranje i simulacija I	2	1	0	3				
Predmet sa III godine proizvodnog odsjeka	2	1	0	3				
Sinteza mehanizama					2	1	0	3
Servotehnika					2	1	0	3
Predmet sa III godine energetskog odsjeka					2	1	0	3
Modeliranje i simulacija II					2	1	0	3
Predmet sa III godine proizvodnog odsjeka					2	1	0	3

Nakon šestog semestra studija obavezna je industrijska praksa

\* preostali broj kredita student odabire s liste izbornih predmeta

ČETVRTA (IV) GODINA	VII semestar				VIII semestar			
	Zimski semestar				Ljetni semestar			
	P	A	L	ECTS	P	A	L	ECTS
Obavezni krediti								
<b>PREDMET</b>	<b>P</b>	<b>A</b>	<b>L</b>	<b>ECTS</b>	<b>P</b>	<b>A</b>	<b>L</b>	<b>ECTS</b>
Industrijski i mobilni roboti	2	2	1	5				
Mehatronika motornih vozila	2	1	2	5				
Fleksibilna automatika I	2	2	0	4				
Mehatronički moduli I	2	1	1	4				
Računarski sistemi u realnom vremenu	2	1	1	4				
Automatsko upravljanje	2	2	1	5				
Fleksibilna automatika II					2	1	2	5
Mehatronički moduli II					2	1	1	4
Biomehatronika					2	1	2	5
Mašinska vizija					2	1	1	4
Fleksibilni proizvodni sistemi					2	2	1	5
Diplomski rad					1	0	3	4
<b>Ukupno obaveznih*</b>	<b>12</b>	<b>9</b>	<b>6</b>	<b>27</b>	<b>11</b>	<b>6</b>	<b>10</b>	<b>27</b>

Izborni krediti	Zimski semestar				Ljetni semestar			
	P	A	L	ECTS	P	A	L	ECTS
<b>PREDMET</b>	<b>P</b>	<b>A</b>	<b>L</b>	<b>ECTS</b>	<b>P</b>	<b>A</b>	<b>L</b>	<b>ECTS</b>
Mjerenje i kontrola	2	0	1	3				
Energetsko procesna mjerenja	2	1	0	3				
Predmet sa IV godine energetskog odsjeka	2	1	0	3				
Predmet sa IV godine proizvodnog odsjeka	2	1	0	3				
Osnove menadžmenta					2	1	0	3
Poslovne komunikacije					2	1	0	3
Predmet sa IV godine energetskog odsjeka					2	1	0	3
Predmet sa IV godine proizvodnog odsjeka					2	1	0	3

\* preostali broj kredita student odabire s liste izbornih predmeta



## ENERGETSKO MAŠINSTVO

<b>TREĆA (III) GODINA</b>	<b>V semestar</b>				<b>VI semestar</b>			
<b>Obavezni krediti</b>	<b>Zimski semestar</b>				<b>Ljetni semestar</b>			
<b>PREDMET</b>	<b>P</b>	<b>A</b>	<b>L</b>	<b>ECTS</b>	<b>P</b>	<b>A</b>	<b>L</b>	<b>ECTS</b>
Mehanika fluida II	3	2	1	6				
Termodinamika II	3	2	1	6				
Prenos topline i mase I	2	2	1	6				
Osnove proizvodnih tehnologija	3	1	1	5				
Uljna hidraulika i pneumatika	2	1	1	4				
Pumpe, kompresori i ventilatori					2	1	1	5
Motori SUS					2	1	1	4
Prenos topline i mase II					2	1	1	5
Transportna sredstva i uređaji					2	1	1	4
Toplotni aparati i uređaji					2	1	1	5
CAD sistemi					2	0	2	4
<b>Ukupno obaveznih*</b>	<b>13</b>	<b>8</b>	<b>5</b>	<b>27</b>	<b>12</b>	<b>5</b>	<b>7</b>	<b>27</b>

<b>Izborni krediti</b>	<b>Zimski semestar</b>				<b>Ljetni semestar</b>			
<b>PREDMET</b>	<b>P</b>	<b>A</b>	<b>L</b>	<b>ECTS</b>	<b>P</b>	<b>A</b>	<b>L</b>	<b>ECTS</b>
Elektromotorni pogoni i upravljanje	2	1	0	3				
Dinamika mehaničkih sistema	2	1	0	3				
Laserske tehnologije	2	1	0	3				
Osnovi mehatronike I	2	1	0	3				
Industrijska ekologija					2	1	0	3
Voda, gorivo i mazivo					2	1	0	3
Reverzibilni inženjering					2	1	0	3
Osnovi mehatronike II					2	1	0	3

\* preostali broj kredita student odabire s liste izbornih predmeta



ČETVRTA (IV) GODINA	VII semestar				VIII semestar			
	Zimski semestar				Ljetni semestar			
	P	A	L	ECTS	P	A	L	ECTS
<b>Obavezni krediti</b>								
<b>PREDMET</b>	P	A	L	ECTS	P	A	L	ECTS
Parni kotlovi I	2	1	1	5				
Toplotne turbomašine	2	1	1	5				
Grijanje i klimatizacija	2	1	1	5				
Termoenergetska postrojenja	2	1	1	5				
Energetsko procesna mjerenja	2	1	1	4				
Tehnička dijagnostika	2	0	1	3				
Parni kotlovi II					2	1	1	4
Hidromašine					2	1	1	4
Rashladni sistemi					2	1	1	3
Hydroenergetska postrojenja					2	1	1	4
Automatika					2	1	1	4
Terotehnologija					2	1	0	3
Diplomski rad					1	0	3	5
<b>Ukupno obaveznih*</b>	<b>12</b>	<b>5</b>	<b>6</b>	<b>27</b>	<b>13</b>	<b>6</b>	<b>8</b>	<b>27</b>

Izborni krediti	Zimski semestar				Ljetni semestar			
	P	A	L	ECTS	P	A	L	ECTS
<b>PREDMET</b>	P	A	L	ECTS	P	A	L	ECTS
Cjevovodi	2	1	0	3				
Razvoj proizvoda	2	1	0	3				
Industrijski i mobilni roboti	2	1	0	3				
Poslovne komunikacije	2	1	0	3				
Dinamika strujnih procesa					2	1	0	3
Tehnološki postupci					2	1	0	3
Mašinska vizija					2	1	0	3
Osnove menadžmenta					2	1	0	3

\* preostali broj kredita student odabire s liste izbornih predmeta

## PROIZVODNO MAŠINSTVO

<b>TREĆA (III) GODINA</b>	<b>V semestar</b>				<b>VI semestar</b>			
<b>Obavezni krediti</b>	<b>Zimski semestar</b>				<b>Ljetni semestar</b>			
<b>PREDMET</b>	<b>P</b>	<b>A</b>	<b>L</b>	<b>ECTS</b>	<b>P</b>	<b>A</b>	<b>L</b>	<b>ECTS</b>
Tehnologija rezanja I	3	1	2	6				
Zavarivanje i termička obrada I	2	0	2	4				
Uljna hidraulika i pneumatika	2	1	1	4				
Tehnička dijagnostika	2	0	1	3				
Tehnologija plastičnosti I	2	1	2	5				
Mehanizmi i dinamika mašina	3	1	1	5				
Tehnologija rezanja II					2	1	1	4
Zavarivanje i termička obrada II					2	1	2	5
Mjerenje i kontrola					2	0	2	4
Tehnologija plastičnosti II					2	1	2	5
Transportni sistemi I					2	1	2	5
Osnovi energetike					2	1	1	4
<b>Ukupno obaveznih*</b>	<b>14</b>	<b>4</b>	<b>9</b>	<b>27</b>	<b>12</b>	<b>5</b>	<b>10</b>	<b>27</b>

<b>Izborni krediti</b>	<b>Zimski semestar</b>				<b>Ljetni semestar</b>			
<b>PREDMET</b>	<b>P</b>	<b>A</b>	<b>L</b>	<b>ECTS</b>	<b>P</b>	<b>A</b>	<b>L</b>	<b>ECTS</b>
Laserske tehnologije	2	1	0	3				
Elektromotorni pogoni i upravljanje	2	1	0	3				
Prenos topline i mase I	2	1	0	3				
Osnovi mehatronike I	2	1	0	3				
Tehnologije presovanja metalnih prahova					2	1	0	3
Reverzibilni inženjering					2	1	0	3
Industrijska ekologija					2	1	0	3
Osnovi mehatronike II					2	1	0	3

\* preostali broj kredita student odabire s liste izbornih predmeta

ČETVRTA (IV) GODINA	VII semestar				VIII semestar			
	Zimski semestar				Ljetni semestar			
Obavezni krediti	P	A	L	ECTS	P	A	L	ECTS
<b>PREDMET</b>								
Proizvodni sistemi I	2	1	1	5				
CAD/CAM sistemi	2	1	2	5				
Transportni sistemi II	2	1	1	4				
Teorija eksperimentalnog istraživanja	2	1	1	4				
Razvoj proizvoda	2	1	1	4				
Alati i naprave	2	1	2	5				
Proizvodni sistemi II					2	1	1	4
Automatika i robotika					3	1	1	4
Terotehnologija					2	1	0	3
Upravljanje proizvodnim sistemima					2	1	0	4
Tehnološki postupci					2	1	1	4
Montažni sistemi					2	1	1	4
Diplomski rad					1	0	3	4
<b>Ukupno obaveznih*</b>	<b>12</b>	<b>6</b>	<b>8</b>	<b>27</b>	<b>14</b>	<b>6</b>	<b>7</b>	<b>27</b>

Izborni krediti	Zimski semestar				Ljetni semestar			
	P	A	L	ECTS	P	A	L	ECTS
<b>PREDMET</b>								
Kompjuterski upravljane alatne mašine	2	0	1	3				
Livenje	2	1	0	3				
Voda, gorivo i mazivo	2	1	0	3				
Mehatronika motornih vozila	2	1	0	3				
Osnove menadžmenta					2	1	0	3
Poslovne komunikacije					2	1	0	3
Motori SUS					2	1	0	3
Mašinska vizija					2	1	0	3

\* preostali broj kredita student odabire s liste izbornih predmeta

## ODRŽIVA ENERGIJA I OKOLINA

Obavezni krediti	I semestar				II semestar			
	Zimski semestar				Ljetni semestar			
PREDMET	P	A	L	ECTS	P	A	L	ECTS
Energija i okolina	2	0	1	3				
Energetski sistemi i planiranje	3	0	1	5				
Energetska efikasnost	3	1	0	5				
Termoenergetska analiza procesa	2	1	0	5				
Projekat	0	0	0	4				
Završni (master) rad								30
<b>Ukupno obaveznih*</b>	<b>10</b>	<b>2</b>	<b>2</b>	<b>22</b>				<b>30</b>

Izborni krediti	Zimski semestar				Ljetni semestar			
	P	A	L	ECTS	P	A	L	ECTS
<b>IZBORNI PREDMET</b>								
Modeliranje KGH sistema	2	1	0	4				
Analiza okolinskih sistema	2	1	0	4				
Inteligentni energetske sistemi i mreže	2	1	0	4				
Diferencijalne jednačine matematske fizike	2	1	0	4				
Numeričko modeliranje u energetskeim strojevima	2	1	0	4				
Numeričke metode u mehanici kontinuuma	2	1	0	4				

\* preostali broj kredita student odabire s liste izbornih predmeta

## INDUSTRIJSKI INŽENJERING

Krediti	I semestar				II semestar			
	Zimski semestar				Ljetni semestar			
PREDMET	P	A	L	ECTS	P	A	L	ECTS
Industrijska logistika	2	1	1	8				
Montažni sistemi	2	1	0	8				
Proizvodne tehnologije - odabrana poglavlja	2	0	1	7				
Mehatronički sistemi	2	1	0	7				
Kompjuterski integrirana proizvodnja					2	0	1	5
Upravljanje proizvodnim sistemima					2	1	1	5
Završni rad – magistarski					4	0	0	20
Samostalni istraživački rad kandidata					0	0	9	

## PROIZVODNE TEHNOLOGIJE

Krediti	I semestar				II semestar			
	Zimski semestar				Ljetni semestar			
PREDMET	P	A	L	ECTS	P	A	L	ECTS
Nove proizvodne tehnologije	2	1	1	8				
Tehnološkičnost materijala	2	0	1	8				
Brza izrada prototipa	2	0	1	7				
Konstrukcija deformacionih i obradnih mašina	2	1	0	7				
Virtualne analize obradnih procesa					2	0	1	5
Modeliranje i optimizacija obradnih procesa					2	1	1	5
Završni rad – magistarski					4	0	0	20
Samostalni istraživački rad kandidata					0	0	9	



## MEHATRONIKA

Krediti	I semestar				II semestar			
	Zimski semestar				Ljetni semestar			
PREDMET	P	A	L	ECTS	P	A	L	ECTS
Inteligentni mehatronički sistemi	2	1	1	8				
Sinteza mehatroničkih modula	2	1	1	8				
Biomehanička ergonomija i dizajn	2	1	0	7				
Računarski sistemi u realnom vremenu	2	0	1	7				
Dizajn mehatroničkih komponenti					2	0	1	5
Proporcionalna i servo hidraulika					2	0	1	5
Završni rad – magistarski					4	0	0	20
Samostalni istraživački rad kandidata					0	0	10	







# MEDICINSKI FAKULTET

**OPŠTA MEDICINA**

**TRAJANJE STUDIJA:**  
6 GODINA

**ODSJEK ZDRAVSTVENIH STUDIJA:**  
STUDIJ RADIOLOŠKE TEHNOLOGIJE  
STUDIJ SESTRINSTVA  
STUDIJ FIZIOTERAPIJE  
STUDIJ MEDICINSKO-LABORATORIJSKE DIJAGNOSTIKE  
STUDIJ SANITARNOG ZDRAVSTVA

**TRAJANJE STUDIJA:**  
4 GODINE

## NASTAVNO OSOBLJE:

### Redovni profesori:

1. Balić Adem
2. Balić Devleta
3. Baraković Fahrir
4. Brkić Fuad
5. Fatašić Zlatan
6. Ferković Vesna
7. Iljazović Ermina
8. Kabil Emir
9. Kušljugić Zumreta
10. Ljuca Farid
11. Mešić Enisa
12. Nuhbegović Sabina
13. Pranjić Nurka
14. Savković Admedina
15. Sinanović Osman
16. Skokić Fahrrija
17. Trnačević Senaid
18. Zerem Enver
19. Žigić Zlata

### Vanredni profesori:

20. Ahmetagić Sead
21. Aščerić Mensura
22. Avdibegović Esmira
23. Bačić-Mulić Suada
24. Batić-Mujanović Olivera
25. Brkić Harun
26. Brkić Selmira
27. Čičkušić-Jakubović Amra
28. Čičkušić Elmir
29. Delibegović Samir
30. Delić Jasmin
31. Hadžigrahić Nermina
32. Hajder Elmira
33. Hajder Mithad
34. Hasukić Šefik

35. Hodžić Mirsad
36. Isaković Eldar
37. Kapidžić-Bašić Nedima
38. Kapidžić-Duraković Suada
39. Keser Dragan
40. Ljuca Dženita
41. Mujanović Emir
42. Numanović Fatima
43. Pajević Izet
44. Smajlović Dževdet
45. Sutović Alija
46. Tupković Emir
47. Zulčić-Nakić Vesna

### Docenti:

48. Grgić Gordana
49. Jusufović Vahid
50. Kadrić Nedžad
51. Kešetović Rifat
52. Muratović Selma
53. Pavljašević Suzana
54. Ramić Suada

### Viši asistenti:

55. Kurtić Azra
56. Lelić Melisa
57. Marković Sergije
58. Tuco Vedo

### Viši laboranti:

59. Hadžimehmedović Adela

### Laboranti:

60. Ilić Janja
60. Hadžimehmedović Dženan
61. Hadžiefendić Mediha
62. Pekarić Radmila
63. Porobić Senija
64. Trgovčić Ekrem

## DEKAN:

Dr. sc. Farid Ljuca, redovni profesor

## ADRESA:

Univerzitetska 1

TEL: (0)35 320 600; FAX: (0)35 320 601  
www.medf.untz.ba

PRVA (I) GODINA	I semestar				II semestar			
	Zimski semestar				Ljetni semestar			
Obavezni krediti	P	A	L	ECTS	P	A	L	ECTS
<b>PREDMET</b>								
Anatomija	2	0	2	5	4	0	3	9
Biofizika	3	0	1	3				
Biologija sa humanom genetikom	3	0	2	7				
Medicinska hemija	3	0	2	7				
Uvod u informatiku	2	0	1	3				
Biohemija I					4	0	2	7
Histologija i embriologija I					3	0	2	5
Uvod u medicinu i prva pomoć					2	0	1	4
<b>Ukupno obaveznih*</b>	<b>13</b>	<b>0</b>	<b>8</b>	<b>25</b>	<b>13</b>	<b>0</b>	<b>8</b>	<b>25</b>

Izborni krediti	Zimski semestar				Ljetni semestar			
	P	A	L	ECTS	P	A	L	ECTS
<b>PREDMET</b>								
Zdravstvena ekologija	1	0	0	2				
Tajna ćelije	3	0	0	3				
Život prije rođenja	3	0	0	3				
Medicinska kozmetologija	1	0	0	2				
Psihologija komunikacija					2	1	0	3
Osnovi medicinske statistike					1	0	0	2
Farmakoekonomika					1	0	0	2
Klinička anatomija I					3	0	0	3
Zdrava posteljica – zdravo novorođenče					3	0	0	3

\* preostali broj kredita student odabire s liste izbornih predmeta

<b>DRUGA (II) GODINA</b>	<b>III semestar</b>				<b>IV semestar</b>			
<b>Obavezni krediti</b>	<b>Zimski semestar</b>				<b>Ljetni semestar</b>			
<b>PREDMET</b>	<b>P</b>	<b>A</b>	<b>L</b>	<b>ECTS</b>	<b>P</b>	<b>A</b>	<b>L</b>	<b>ECTS</b>
Neuroanatomija	4	0	3	8				
Histologija i embriologija II	4	0	3	7				
Fiziologija	6	0	3	10	6	0	3	11
Biohemija II					4	0	2	7
Medicinska mikrobiologija sa imunologijom					4	0	2	7
<b>Ukupno obaveznih*</b>	<b>14</b>	<b>0</b>	<b>9</b>	<b>25</b>	<b>14</b>	<b>0</b>	<b>7</b>	<b>25</b>

<b>Izborni krediti</b>	<b>Zimski semestar</b>				<b>Ljetni semestar</b>			
<b>PREDMET</b>	<b>P</b>	<b>A</b>	<b>L</b>	<b>ECTS</b>	<b>P</b>	<b>A</b>	<b>L</b>	<b>ECTS</b>
Psihopatologija svakodnevnog života	1	0	0	3				
Bazična imunologija	1	0	0	3				
Osnovi medicinske informatike I	1	0	0	2				
Metodologija istraživanja	1	0	0	2				
Klinička laboratorijska dijagnostika	1	0	0	3				
Osnovi medicinske informatike II					1	0	0	2
Klinička anatomija II					3	0	0	3
Koža i psiha					1	0	0	2
Dijagnostički postupci i metode u internoj medicini					2	1	0	3
Reumatske bolesti i kvalitet života					1	0	0	2

\* preostali broj kredita student odabire s liste izbornih predmeta

<b>TREĆA (III) GODINA</b>	<b>V semestar</b>				<b>VI semestar</b>			
<b>Obavezni krediti</b>	<b>Zimski semestar</b>				<b>Ljetni semestar</b>			
<b>PREDMET</b>	<b>P</b>	<b>A</b>	<b>L</b>	<b>ECTS</b>	<b>P</b>	<b>A</b>	<b>L</b>	<b>ECTS</b>
Medicinska mikrobiologija sa parazitologijom	3	0	2	6				
Klinička propedeutika	2	0	2	5	1	0	1	3
Patologija	4	0	3	8	5	0	3	9
Patofiziologija	4	0	2	7	3	0	2	5
Farmakologija i toksikologija	2	0	1	4	4	0	2	8
Radiologija i nuklearna medicina					3	0	1	5
<b>Ukupno obaveznih</b>	<b>15</b>	<b>0</b>	<b>10</b>	<b>30</b>	<b>16</b>	<b>0</b>	<b>9</b>	<b>30</b>

<b>ČETVRTA (IV) GODINA</b>	<b>VII semestar</b>				<b>VIII semestar</b>			
<b>Obavezni krediti</b>	<b>Zimski semestar</b>				<b>Ljetni semestar</b>			
<b>PREDMET</b>	<b>P</b>	<b>A</b>	<b>L</b>	<b>ECTS</b>	<b>P</b>	<b>A</b>	<b>L</b>	<b>ECTS</b>
Dermatovenerologija	1	0	1	3	1	0	1	2
Infektologija	1	0	1	3	2	0	1	4
Neurologija	2	0	2	4	2	0	2	4
Interna medicina	8	0	6	16	6	0	4	11
Psijijatrija s medicinskom psihologijom	2	0	1	4	2	0	1	4
Epidemiologija sa statistikom					2	0	1	5
<b>Ukupno obaveznih</b>	<b>14</b>	<b>0</b>	<b>11</b>	<b>30</b>	<b>15</b>	<b>0</b>	<b>10</b>	<b>30</b>

\* preostali broj kredita student odabire s liste izbornih predmeta



<b>PETA (V) GODINA</b>	<b>IX semestar</b>				<b>X semestar</b>			
<b>Obavezni krediti</b>	<b>Zimski semestar</b>				<b>Ljetni semestar</b>			
<b>PREDMET</b>	<b>P</b>	<b>A</b>	<b>L</b>	<b>ECTS</b>	<b>P</b>	<b>A</b>	<b>L</b>	<b>ECTS</b>
Ginekologija i akušerstvo	4	0	3	7	3	0	2	5
Hirurgija	4	0	2	6	4	0	2	7
Pedijatrija	4	0	2	8	2	0	2	6
Higijena sa zdravstvenom ekologijom	1	0	1	4				
Oftalmologija	2	0	1	5				
Ortopedija					1	0	1	4
Otorinolaringologija					3	0	2	5
Onkologija					2	0	1	3
<b>Ukupno obaveznih</b>	<b>15</b>	<b>0</b>	<b>9</b>	<b>30</b>	<b>15</b>	<b>0</b>	<b>10</b>	<b>30</b>

<b>ŠESTA (VI) GODINA</b>	<b>XI semestar</b>				<b>XII semestar</b>			
<b>Obavezni krediti</b>	<b>Zimski semestar</b>				<b>Ljetni semestar</b>			
<b>PREDMET</b>	<b>P</b>	<b>A</b>	<b>L</b>	<b>ECTS</b>	<b>P</b>	<b>A</b>	<b>L</b>	<b>ECTS</b>
Fizijatrija i rehabilitacija	2	0	1	4				
Medicina rada	2	0	2	4				
Porodična medicina	2	0	4	8	2	0	8	12
Socijalna medicina	3	0	2	6	0	0	0	0
Onkologija	2	0	1	4	0	0	0	0
Sudska medicina	2	0	2	4	2	0	2	4
Klinička imunologija					2	0	1	4
Urgentna medicina					2	0	6	10
<b>Ukupno obaveznih</b>	<b>13</b>	<b>0</b>	<b>12</b>	<b>30</b>	<b>8</b>	<b>0</b>	<b>17</b>	<b>30</b>

# ZAJEDNIČKA OSNOVA

<b>PRVA (I) GODINA</b>	<b>I semestar</b>				<b>II semestar</b>			
<b>Obavezni krediti</b>	<b>Zimski semestar</b>				<b>Ljetni semestar</b>			
<b>PREDMET</b>	<b>P</b>	<b>A</b>	<b>L</b>	<b>ECTS</b>	<b>P</b>	<b>A</b>	<b>L</b>	<b>ECTS</b>
Mikrobiologija sa parazitologijom	3	0	2	6				
Biohemija	3	0	2	6				
Uvod u medicinu	2	1	0	3				
Zdravstvena etika	2	0	0	2				
Opšti principi zdravstvene njege	4	0	3	8				
Anatomija					3	0	2	6
Histologija					3	0	2	6
Fiziologija					3	0	2	7
Prva pomoć					1	0	1	2
Uvod u informatiku					2	0	0	2
Medicinska psihologija					2	0	0	2
<b>Ukupno obaveznih*</b>	<b>14</b>	<b>1</b>	<b>7</b>	<b>25</b>	<b>14</b>	<b>0</b>	<b>7</b>	<b>25</b>

<b>Izborni krediti</b>	<b>Zimski semestar</b>				<b>Ljetni semestar</b>			
<b>PREDMET</b>	<b>P</b>	<b>A</b>	<b>L</b>	<b>ECTS</b>	<b>P</b>	<b>A</b>	<b>L</b>	<b>ECTS</b>
Računarska obrada laboratorijskih podataka	1	0	0	2				
Kineziologija	1	0	0	2				
Zdravstvena ekologija	1	0	1	3				
Mentalno zdravlje u zajednici					1	0	1	3
Fizikalni modaliteti					1	0	1	2

\* preostali broj kredita student odabire s liste izbornih predmeta

<b>DRUGA (II) GODINA</b>	<b>III semestar</b>				<b>IV semestar</b>			
<b>Obavezni krediti</b>	<b>Zimski semestar</b>				<b>Ljetni semestar</b>			
<b>PREDMET</b>	<b>P</b>	<b>A</b>	<b>L</b>	<b>ECTS</b>	<b>P</b>	<b>A</b>	<b>L</b>	<b>ECTS</b>
Patologija	3	0	2	6				
Promocija zdravlja	2	1	0	4				
Medicinska statistika	2	1	0	4				
Higijena i zdravstvena ekologija	1	0	1	4				
Psihologija komunikacija	3	0	0	3				
Medicinska dijetetika	2	0	2	4				
Patofiziologija					3	0	3	7
Farmakologija					3	0	3	7
Epidemiologija					2	0	2	7
Medicinska informatika					2	0	2	4
<b>Ukupno obaveznih*</b>	<b>13</b>	<b>2</b>	<b>5</b>	<b>25</b>	<b>10</b>	<b>0</b>	<b>10</b>	<b>25</b>

<b>Izborni krediti</b>	<b>Zimski semestar</b>				<b>Ljetni semestar</b>			
<b>PREDMET</b>	<b>P</b>	<b>A</b>	<b>L</b>	<b>ECTS</b>	<b>P</b>	<b>A</b>	<b>L</b>	<b>ECTS</b>
Biomehanika	2	0	0	2				
Laboratorijska nuklearna medicina	2	0	0	2				
Život prije rođenja	3	0	0	3				
Organizacija zdravstvene njege					2	0	1	3
Balneologija					2	0	0	2
Medicinska kozmetologija					2	0	1	3

\* preostali broj kredita student odabire s liste izbornih predmeta

## STUDIJ RADIOLOŠKE TEHNOLOGIJE

<b>TREĆA (III) GODINA</b>	<b>V semestar</b>				<b>VI semestar</b>			
<b>Obavezni krediti</b>	<b>Zimski semestar</b>				<b>Ljetni semestar</b>			
<b>PREDMET</b>	<b>P</b>	<b>A</b>	<b>L</b>	<b>ECTS</b>	<b>P</b>	<b>A</b>	<b>L</b>	<b>ECTS</b>
Uvod u radiologiju	2	0	0	3				
Biofizika sa matematikom	2	0	0	2				
Radiološka biologija i radiološka zaštita	3	0	0	4				
Opšta radiologija	2	0	0	2				
Radiološki aparati	1	0	2	4				
Radiološka informatika	0	4	0	4				
Tehnike snimanja I	0	0	5	6				
Komputerizovane radiološke metode	1	0	3	5				
Nuklearna medicina i radiohemija I					2	0	3	6
Rentgen anatomija I					5	0	0	6
Radioterapija					2	0	2	5
Menadžment u radiologiji					3	0	0	3
Planiranje u radioterapiji					2	0	2	5
Modifikacije radioloških metoda					1	0	3	5
<b>Ukupno obaveznih</b>	<b>11</b>	<b>4</b>	<b>10</b>	<b>30</b>	<b>15</b>	<b>0</b>	<b>10</b>	<b>30</b>

<b>ČETVRTA (IV) GODINA</b>	<b>VII semestar</b>				<b>VIII semestar</b>			
<b>Obavezni krediti</b>	<b>Zimski semestar</b>				<b>Ljetni semestar</b>			
<b>PREDMET</b>	<b>P</b>	<b>A</b>	<b>L</b>	<b>ECTS</b>	<b>P</b>	<b>A</b>	<b>L</b>	<b>ECTS</b>
Onkologija	2	0	0	2				
Radiološka zaštita	2	0	0	3				
Rentgen anatomija II	4	0	0	5				
Digitalna radiologija	3	0	0	4				
Nuklearna medicina i radiohemija II	1	0	2	4				
Neuroradiologija	1	0	4	5				
Magnetna rezonanca u radiologiji	1	0	5	7				
Radioterapijski uređaji					1	0	2	4
Tehnike snimanja II					0	0	3	4
Urgentna radiologija					1	0	3	4
Tehnika ultrazvuka					1	0	2	3
Interventna radiologija					0	0	4	5
Radiološka ortopedija					2	0	3	6
Metodologija naučno-istraživačkog rada					2	0	1	4
<b>Ukupno obaveznih</b>	<b>14</b>	<b>0</b>	<b>11</b>	<b>30</b>	<b>7</b>	<b>0</b>	<b>18</b>	<b>30</b>



## STUDIJ SESTRINSTVA

<b>TREĆA (III) GODINA</b>	<b>V semestar</b>				<b>VI semestar</b>			
<b>Obavezni krediti</b>	<b>Zimski semestar</b>				<b>Ljetni semestar</b>			
<b>PREDMET</b>	<b>P</b>	<b>A</b>	<b>L</b>	<b>ECTS</b>	<b>P</b>	<b>A</b>	<b>L</b>	<b>ECTS</b>
Interna medicina i zdravstvena njega Internističkih bolesnika	5	0	5	12				
Infektologija i zdravstvena njega infektoloških bolesnika	4	0	5	11				
Otorinolaringologija	3	0	3	7				
Hirurgija i zdravstvena njega hirurgskih bolesnika					4	0	3	9
Zdravstvena njega ginekoloških bolesnika					4	0	3	8
Ginekologija, akušerstvo i neonatologija					4	0	3	8
Genjatrija					2	0	2	5
<b>Ukupno obaveznih</b>	<b>12</b>	<b>0</b>	<b>13</b>	<b>30</b>	<b>14</b>	<b>0</b>	<b>11</b>	<b>30</b>

<b>ČETVRTA (IV) GODINA</b>	<b>VII semestar</b>				<b>VIII semestar</b>			
<b>Obavezni krediti</b>	<b>Zimski semestar</b>				<b>Ljetni semestar</b>			
<b>PREDMET</b>	<b>P</b>	<b>A</b>	<b>L</b>	<b>ECTS</b>	<b>P</b>	<b>A</b>	<b>L</b>	<b>ECTS</b>
Pedijatrija i zdravstvena njega u pedijatriji	4	0	4	9				
Oftalmologija	2	0	1	4				
Dermatovenerologija	2	0	1	4				
Rehabilitacija i fizikalna medicina	2	0	1	3				
Porodična medicina	2	0	2	5				
Socijalna medicina	2	0	2	5				
Neurologija i zdravstvena njega neuroloških bolesnika					4	0	4	9
Urgentna medicina					2	0	3	6
Psihijatrija i zdravstvena njega psihijatrijskih bolesnika					4	0	3	8
Onkologija					2	0		3
Metodologija naučno-istraživačkog rada					2	0	1	4
<b>Ukupno obaveznih</b>	<b>14</b>	<b>0</b>	<b>11</b>	<b>30</b>	<b>14</b>	<b>0</b>	<b>11</b>	<b>30</b>

## STUDIJ FIZIOTERAPIJE

<b>TREĆA (III) GODINA</b>	<b>V semestar</b>				<b>VI semestar</b>			
<b>Obavezni krediti</b>	<b>Zimski semestar</b>				<b>Ljetni semestar</b>			
<b>PREDMET</b>	<b>P</b>	<b>A</b>	<b>L</b>	<b>ECTS</b>	<b>P</b>	<b>A</b>	<b>L</b>	<b>ECTS</b>
Klinička kineziologija	3	0	2	6				
Ortopedija sa traumatologijom	2	0	2	5				
Fizikalna terapija	3	0	3	7				
Reumatologija	2	0	2	5				
Kardiovaskularne bolesti i pulmologija	1	0	1	2				
Psijatrija	1	0	1	2				
Hirurgija	1	0	1	3				
Reumatološka fizioterapija					2	0	2	5
Neurologija					2	0	2	5
Pedijatrija					2	0	1	3
Ortopedsko traumatološka fizioterapija					2	0	2	5
Kardiovaskularna i pulmonalna fizioterapija					1	0	2	4
Sport osoba sa onesposobljenjem					1	0	2	3
Protetika i ortotika					2	0	2	5
<b>Ukupno obaveznih</b>	<b>13</b>	<b>0</b>	<b>12</b>	<b>30</b>	<b>12</b>	<b>0</b>	<b>13</b>	<b>30</b>

<b>ČETVRTA (IV) GODINA</b>	<b>VII semestar</b>				<b>VIII semestar</b>			
<b>Obavezni krediti</b>	<b>Zimski semestar</b>				<b>Ljetni semestar</b>			
<b>PREDMET</b>	<b>P</b>	<b>A</b>	<b>L</b>	<b>ECTS</b>	<b>P</b>	<b>A</b>	<b>L</b>	<b>ECTS</b>
Neurološka fizioterapija	3	0	3	7				
Fizioterapijska procjena	2	0	2	5				
Kinezioterapijske vještine I	2	0	4	7				
Dermatologija	1	0	1	2				
Osnovi ergonometrije	2	0	1	4				
Osnovi motoričkih transformacija	2	0	2	5				
Specijalne teme iz fizioterapije					2	0	3	6
Osnove radnog i socijalnog prava					2	0	0	2
Dječija fizioterapija					2	0	3	6
Okupaciona terapija					2	0	3	6
Kinezioterapijske vještine II					2	0	3	6
Metodologija naučno-istraživačkog rada					2	0	1	4
<b>Ukupno obaveznih</b>	<b>12</b>	<b>0</b>	<b>13</b>	<b>30</b>	<b>12</b>	<b>0</b>	<b>13</b>	<b>30</b>



STUDIJ MEDICINSKO-LABORATORIJSKE  
DIJAGNOSTIKE

<b>TREĆA (III) GODINA</b>	<b>V semestar</b>				<b>VI semestar</b>			
<b>Obavezni krediti</b>	<b>Zimski semestar</b>				<b>Ljetni semestar</b>			
<b>PREDMET</b>	<b>P</b>	<b>A</b>	<b>L</b>	<b>ECTS</b>	<b>P</b>	<b>A</b>	<b>L</b>	<b>ECTS</b>
Organizacija i automatizacija laboratorijske medicine	1	0	2	3				
Standardizacija i kontrola kvaliteta u laboratorijskoj medicini	2	0	1	4				
Klinička mikrobiologija I	2	0	2	5	1	0	2	4
Citogenetika	2	0	1	3	1	0	1	2
Molekularna biologija i biotehnologija	2	0	2	5	2	0	2	5
Klinička biohemija I	2	0	2	5	2	0	2	5
Histotehnologija i citotehnologija	2	0	2	5	1	0	2	4
Klinička imunologija					1	1	2	4
Hematologija					2	0	3	6
<b>Ukupno obaveznih</b>	<b>13</b>	<b>0</b>	<b>12</b>	<b>30</b>	<b>10</b>	<b>1</b>	<b>14</b>	<b>30</b>

<b>ČETVRTA (IV) GODINA</b>	<b>VII semestar</b>				<b>VIII semestar</b>			
<b>Obavezni krediti</b>	<b>Zimski semestar</b>				<b>Ljetni semestar</b>			
<b>PREDMET</b>	<b>P</b>	<b>A</b>	<b>L</b>	<b>ECTS</b>	<b>P</b>	<b>A</b>	<b>L</b>	<b>ECTS</b>
Specijalna epidemiologija	2	0	1	3				
Toksikologija	2	0	1	3	1	0	1	2
Klinička mikrobiologija II	1	0	2	4	1	0	2	4
Klinička biohemija II	1	0	2	4	1	0	2	4
Transfuziologija	2	0	3	6				
Imunohematologija i protočna citometrija	1	0	2	4	1	0	2	4
Citodijagnostika	2	1	2	6				
Metodologija naučno-istraživačkog rada					2	0	1	4
Čelijska kultura i tipizacija tkiva					1	0	2	3
Molekularno-genetske tehnike					2	0	3	5
Citogenetske tehnike					2	0	1	4
<b>Ukupno obaveznih</b>	<b>11</b>	<b>1</b>	<b>13</b>	<b>30</b>	<b>11</b>	<b>0</b>	<b>14</b>	<b>30</b>

## STUDIJ SANITARNOG ZDRAVSTVA

<b>TREĆA (III) GODINA</b>	<b>V semestar</b>				<b>VI semestar</b>			
<b>Obavezni krediti</b>	<b>Zimski semestar</b>				<b>Ljetni semestar</b>			
<b>PREDMET</b>	<b>P</b>	<b>A</b>	<b>L</b>	<b>ECTS</b>	<b>P</b>	<b>A</b>	<b>L</b>	<b>ECTS</b>
Sanitarna mikrobiologija	2	0	2	5	2	0	2	5
Klinička mikrobiologija	2	0	2	5	1	0	2	5
Molekularna biologija i biotehnologija	2	0	2	5	2	0	2	5
Higijenska ispravnost životnih namirnica	1	0	1	3	1	0	2	3
Higijena radne sredine	2	0	2	5	2	0	1	3
Zakonska regulativa u sanitarnoj mikrobiologiji	1	1	1	3				
Specijalna epidemiologija	2	0	2	4				
Osnovi urbanizma i građenja					1	0	3	4
Ekološko inženjerstvo					2	0	2	5
<b>Ukupno obaveznih</b>	<b>12</b>	<b>1</b>	<b>12</b>	<b>30</b>	<b>11</b>	<b>0</b>	<b>14</b>	<b>30</b>

<b>ČETVRTA (IV) GODINA</b>	<b>VII semestar</b>				<b>VIII semestar</b>			
<b>Obavezni krediti</b>	<b>Zimski semestar</b>				<b>Ljetni semestar</b>			
<b>PREDMET</b>	<b>P</b>	<b>A</b>	<b>L</b>	<b>ECTS</b>	<b>P</b>	<b>A</b>	<b>L</b>	<b>ECTS</b>
Industrijska mikrobiologija	1	0	1	2	1	0	1	2
Socijalna medicina	2	0	2	4	2	0	2	4
Toksikologija	1	0	1	2	1	0	1	2
Zdravstveno-higijenski značaj otpadnih materija	2	0	0	3	1	0	1	3
Epidemiološki nadzor zdravstvenih ustanova	1	0	1	3	1	0	1	3
Standardizacija i kontrola rada u laboratorijskoj medicini	2	0	1	4				
Higijena zraka	1	0	1	3	1	0	1	3
Psihologija rada	2	0	2	4	2	0	2	4
Sanitarni nadzor tehnološkog procesa proizvodnje i distribucije životnih namirnica	2	0	2	5	2	0	2	5
Metodologija naučno-istraživačkog rada					2	0	1	4
<b>Ukupno obaveznih</b>	<b>14</b>	<b>0</b>	<b>11</b>	<b>30</b>	<b>13</b>		<b>12</b>	<b>30</b>



# PRAVNI FAKULTET

TRAJANJE STUDIJA:  
4 GODINE



## **NASTAVNO OSOBLJE:**

### **Vanredni profesori:**

1. Hasanović Izudin
2. Kofrc Hajro

### **Docent:**

3. Alihodžić Jasmina
4. Mutapčić Edin
5. Miraščić Dženeta

### **Viši asistenti:**

6. Begić Zlatan
7. Čokić Mirela
8. Gurda Vedad
9. Krešić Boris
10. Mutapčić Hamid
11. Petrović Anita

### **DEKAN:**

Dr. sc. Izudin Hasanović, vanredni profesor

### **ADRESA:**

Muhameda Hevajja-Uskufija 7

**TEL: (0)35 250-657, FAX: (0)35 250-658**  
**[www.pf.untz.ba](http://www.pf.untz.ba)**

PRVA (I) GODINA	I semestar				II semestar			
	Zimski semestar				Ljetni semestar			
Obavezni krediti	P	A	L	ECTS	P	A	L	ECTS
<b>PREDMET</b>								
Teorija države	4	1	0	6				
Rimsko pravo	4	1	0	6				
Državno pravni razvitak BiH	4	1	0	6				
Demokratija i ljudska prava	3	1	0	5				
Sociologija	3	1	0	5				
Tjelesni i zdravstveni odgoj I	0	2	0	0				
Teorija prava					4	1	0	6
Bosanskohercegovačko komparativno pravo					3	1	0	6
Komparativna pravna historija					4	1	0	6
Uvod u sistem građanskog prava					4	1	0	6
Osnovi ekonomije					3	1	0	4
Tjelesni i zdravstveni odgoj II					0	2	0	0
<b>Ukupno obaveznih*</b>	<b>18</b>	<b>5</b>	<b>0</b>	<b>28</b>	<b>18</b>	<b>5</b>	<b>0</b>	<b>28</b>

Izborni krediti	Zimski semestar				Ljetni semestar			
	P	A	L	ECTS	P	A	L	ECTS
<b>PREDMET</b>								
Pravo lokalne samouprave	2	0	0	2				
Organizacija vlasti u pluralnim društvima	2	0	0	2				
Osnove precedentnog prava	2	0	0	2				
Pravne kodifikacije predmodernog doba	2	0	0	2				
Kolektivna prava u multikulturnim zajednicama	2	0	0	2				
Osnove finansijskog izvještavanja	2	0	0	2				
Kancelarijsko poslovanje s administracijom i protokolom					2	0	0	2
Legitimitet državne vlasti					2	0	0	2
Diplomatika i heraldika BiH					2	0	0	2
Političke stranke i moderna država					2	0	0	2
Sociologija prava					2	0	0	2
Osnove statistike					2	0	0	2

\* preostali broj kredita student odabire s liste izbornih predmeta



<b>DRUGA (II) GODINA</b>	<b>III semestar</b>				<b>IV semestar</b>			
<b>Obavezni krediti</b>	<b>Zimski semestar</b>				<b>Ljetni semestar</b>			
<b>PREDMET</b>	<b>P</b>	<b>A</b>	<b>L</b>	<b>ECTS</b>	<b>P</b>	<b>A</b>	<b>L</b>	<b>ECTS</b>
Građansko pravo	4	2	0	7				
Krivično pravo – opći dio	4	2	0	7				
Ustavno pravo	4	1	0	6				
Bračno pravo	3	1	0	5				
Ekonomika javnog sektora i finansiranje javne uprave	2	0	0	3				
Stvarno pravo					3	1	0	6
Krivično pravo – posebni dio					3	2	0	6
Ustavne institucije					4	1	0	6
Roditeljsko i starateljsko pravo					3	1	0	4
Nasljedno pravo					2	1	0	3
Ekonomsko – pravni sistem i ekonomska politika					2	0	0	3
<b>Ukupno obaveznih*</b>	<b>17</b>	<b>6</b>	<b>0</b>	<b>28</b>	<b>17</b>	<b>6</b>	<b>0</b>	<b>28</b>

<b>Izborni krediti</b>	<b>Zimski semestar</b>				<b>Ljetni semestar</b>			
<b>PREDMET</b>	<b>P</b>	<b>A</b>	<b>L</b>	<b>ECTS</b>	<b>P</b>	<b>A</b>	<b>L</b>	<b>ECTS</b>
Oratorstvo	1	1	0	2				
Tranzicija i razvoj	1	1	0	2				
Imovinski odnosi bračnih partnera	2	0	0	2				
Potrošačko pravo	2	0	0	2				
Osnove precedentnog prava					2	0	0	2
Kriminologija					1	1	0	2
Alternativno rješavanje sporova					2	0	0	2
Pravna informatika					2	0	0	2

\* preostali broj kredita student odabire s liste izbornih predmeta

<b>TREĆA (III) GODINA</b>	<b>V semestar</b>				<b>VI semestar</b>			
<b>Obavezni krediti</b>	<b>Zimski semestar</b>				<b>Ljetni semestar</b>			
<b>PREDMET</b>	<b>P</b>	<b>A</b>	<b>L</b>	<b>ECTS</b>	<b>P</b>	<b>A</b>	<b>L</b>	<b>ECTS</b>
Obligaciono pravo – opći dio	3	1	0	6				
Krivično procesno pravo – opći dio	3	1	0	6				
Međunarodno javno pravo – opći dio	3	1	0	4				
Radno pravo	3	1	0	4				
Monetarno pravo	2	1	0	3				
Uporedni pravno – politički sistemi	2	0	0	3				
Uvod u pravo Evropske Unije	2	0	0	2				
Obligaciono pravo – posebni dio					3	2	0	6
Krivično procesno pravo – posebni dio					3	2	0	6
Međunarodno javno pravo – posebni dio					3	1	0	5
Socijalno pravo					2	1	0	4
Fiskalno pravo BiH					2	1	0	4
Savremeni pravno – politički sistemi					2	1	0	3
<b>Ukupno obaveznih*</b>	<b>18</b>	<b>5</b>	<b>0</b>	<b>28</b>	<b>15</b>	<b>8</b>	<b>0</b>	<b>28</b>

<b>Izborni krediti</b>	<b>Zimski semestar</b>				<b>Ljetni semestar</b>			
<b>PREDMET</b>	<b>P</b>	<b>A</b>	<b>L</b>	<b>ECTS</b>	<b>P</b>	<b>A</b>	<b>L</b>	<b>ECTS</b>
Kriminalistika	2	0	0	2				
Evropsko radno pravo	2	0	0	2				
Arbitražno pravo	2	0	0	2				
Međunarodno krivično pravo	2	0	0	2				
Penologija					2	0	0	2
Međunarodno humanitarno pravo					2	0	0	2
Uvod u sociologiju genocida					2	0	0	0
Evropsko ugovorno pravo					2	0	0	2
Prekršajno pravo					2	0	0	2

\* preostali broj kredita student odabire s liste izbornih predmeta

ČETVRTA (IV) GODINA	VII semestar				VIII semestar			
	Zimski semestar				Ljetni semestar			
Obavezni krediti	P	A	L	ECTS	P	A	L	ECTS
<b>PREDMET</b>								
Građansko parnično procesno pravo	4	1	0	6				
Međunarodno privatno pravo	4	1	0	6				
Pravo privrednih društava	4	1	0	6				
Upravno pravo	4	1	0	6				
Pravna medicina	2	1	0	4				
Građansko vanparnično i izvršno procesno pravo					4	1	0	6
Međunarodno procesno privatno pravo					3	1	0	6
Ugovorno privredno pravo					4	1	0	6
Upravno procesno pravo					3	1	0	4
Metodologija društvenih i pravnih istraživanja					2	1	0	3
Autorsko pravo					2	0	0	3
<b>Ukupno obaveznih*</b>	<b>18</b>	<b>5</b>	<b>0</b>	<b>28</b>	<b>18</b>	<b>5</b>	<b>0</b>	<b>28</b>

Izborni krediti	Zimski semestar				Ljetni semestar			
	P	A	L	ECTS	P	A	L	ECTS
<b>PREDMET</b>								
Međunarodno privredno pravo	2	0	0	2				
Međunarodne organizacije	2	0	0	2				
Sigurnosne studije	2	0	0	2				
Pravo industrijske svojine	2	0	0	2				
Savremeni međunarodni odnosi					2	0	0	2
Finansijske institucije i tržišta					1	1	0	2
Pravo azila i izbjegličko pravo					2	0	0	2
Filozofija prava					2	0	0	2

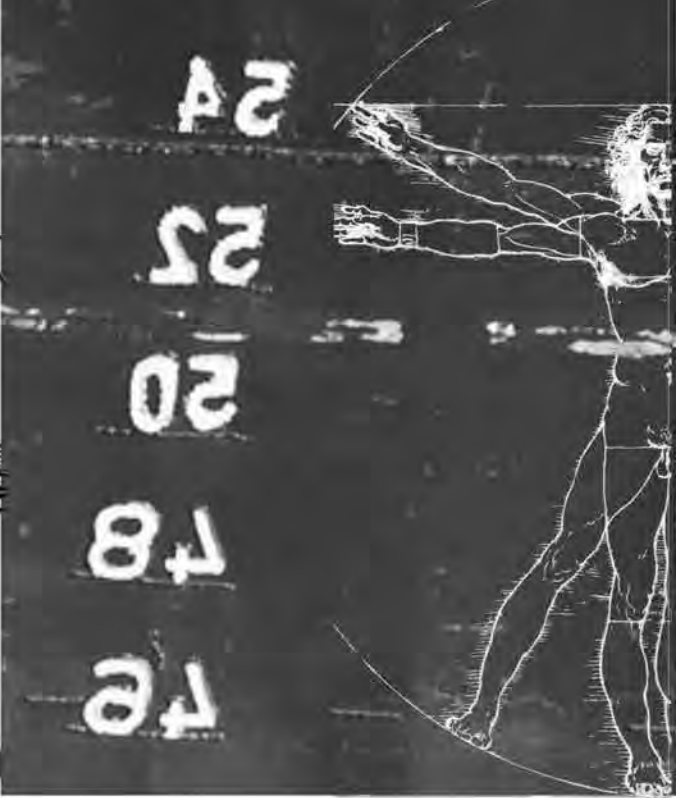
\* preostali broj kredita student odabire s liste izbornih predmeta

## KOMPARATIVNA PRAVNA HISTORIJA I KOMPARATIVNO PRAVO

Obavezni krediti	I semestar				II semestar			
	Zimski semestar				Ljetni semestar			
PREDMET	P	A	L	ECTS	P	A	L	ECTS
Metodologija istraživanja i izrade naučnog i stručnog djela	2	1	0	6				
Bosanskohercegovačko pravo u evropskom kontekstu	3	1	0	6				
Razvoj pravne misli i pravna praksa u BiH	3	1	0	6				
Komparativno pravo	2	1	0	6				
Rimska pravna tradicija	2	1	0	6				
Globalizacija i pravne kulture					2	1	0	5
Izrada završnog rada								25

## KRIVIČNO PRAVO

Obavezni krediti	I semestar				II semestar			
	Zimski semestar				Ljetni semestar			
PREDMET	P	A	L	ECTS	P	A	L	ECTS
Metodologija istraživanja i izrade naučnog i stručnog djela	2	1	0	6				
Maloljetničko krivično pravo	3	1	0	6				
Sistemi krivičnih sankcija	3	1	0	6				
Uporedno krivično pravo i postupak	2	1	0	6				
Evropsko krivično pravo	2	1	0	6				
Medunarodni krivični sudovi					2	1	0	5
Izrada završnog rada								25



# PRIRODNO MATEMATICKI FAKULTET

## STUDIJSKI ODSJECI

BIOLOGIJA

FIZIKA

GEOGRAFIJA

HEMIJA

MATEMATIKA

## TRAJANJE STUDIJA:

4 GODINE



## NASTAVNO OSOBLJE:

### Redovni profesori:

1. Adrović Feriz
2. Banjanin Božo
3. Donlagić Nusreta
4. Stahov Jugoslav
6. Terzić Rifet

### Vanredni profesori:

7. Avdić Senada
8. Cipurković Amira
9. Crnkić Aida
10. Duvnjaković Enes
11. Ferhatović Džemail
12. Gazdić Izet
13. H. Halilović  
Jasminka
14. Hodžić Zorica
15. Marić Snježana
16. Nurkanović  
Mehmed
17. Nurkanović Zehra
18. Suljić Alija
19. Vugdalić Ramiz

### Docenti:

20. Adrović Avdul
21. Ahmić Adisa
22. Garić-Demirović  
Mirela
23. Hadžavdić Vesna
24. Hadžimehmedović  
Mirza

25. Hajdarević Edina
26. Hamidović Hajrija
27. Hercegovac Amela
28. Hodžić Snježana
29. Ibršimović Nadira
30. Kadušić Alma
31. Kasumović Amira
32. Kesić Aldina
33. Kunosić Suad
34. Lepirica Alen
35. Mešanović Dževad
36. Okčić Nermin
37. Osmanović Hedim
38. Pašić Vedad
39. Rešić Sead
40. Skenderović Isat
41. Smajić Sabahudin
42. Softić Amela
43. Sulejmanović Smajo

### Viši asistenti:

44. Ahmetbegović Semir
45. Baraković Elvis
46. Čatović Benjamin
47. Hadžiahmedović  
Jurida Elvira
48. Hadžimustafić Edin
49. Halilović Sanela
50. Hankić Ema
51. Huseinović Samira
52. Ibršević Sandra

53. Ibršević Sanita
54. Jašarević Sabina
55. Kamberović Čamdžić  
Jasmina
56. Karić Amela
57. Kasić Amela
58. Kudumović Dostović  
Fadila
59. Muminović-Huremović  
Jasmina
60. Osmanović Sanida
61. Pirić Samra
62. Poljaković Melita
63. Rekić-Vuković Amra
64. Saletović Mirzeta
65. Šestan Almir
66. Širanović Suad
67. Srabović Majda
68. Suljkanović Mersiha
69. Udovičić Mirna

### Laboranti:

70. Alijević Fahira
71. Arnautalić Mulija,  
viši laborant
72. Nuhić Gordana
73. Osmanović Nermina,  
viši laborant
74. Pejić Pejo, viši laborant
75. Tinjić Mirsada,  
viši laborant

## DEKAN:

Dr. sc. Rifet Terzić, redovni profesor

## ADRESA:

Univerzitetska 4

TEL: (0)35 320-860, FAX: (0)35 320-861  
www.pmf.untz.ba

# ZAJEDNIČKA OSNOVA

<b>PRVA (I) GODINA</b>	<b>I semestar</b>				<b>II semestar</b>			
<b>Obavezni krediti</b>	<b>Zimski semestar</b>				<b>Ljetni semestar</b>			
<b>PREDMET</b>	<b>P</b>	<b>A</b>	<b>L</b>	<b>ECTS</b>	<b>P</b>	<b>A</b>	<b>L</b>	<b>ECTS</b>
Biologija ćelije	4	0	2	7				
Histologija životinja	3	0	2	6				
Biosistematika avertebrata I	3	0	3	7				
Biosistematika talofita I	3	0	3	7				
Biofizika	2	0	0	3				
Tjelesni i zdravstveni odgoj I	0	0	2	0				
Razviće životinja					2	0	2	5
Biosistematika avertebrata II					3	0	2	5
Biosistematika talofita II					2	0	2	5
Anatomija i morfologija biljaka					2	0	2	5
Uporedna morfologija životinja					3	0	1	5
Hemija					2	0	2	5
Tjelesni i zdravstveni odgoj II					0	0	2	0
<b>Ukupno obaveznih</b>	<b>15</b>	<b>0</b>	<b>10</b>	<b>30</b>	<b>14</b>	<b>0</b>	<b>11</b>	<b>30</b>

DRUGA (II) GODINA	III semestar				IV semestar			
	Zimski semestar				Ljetni semestar			
	P	A	L	ECTS	P	A	L	ECTS
<b>Obavezni krediti</b>								
<b>PREDMET</b>	P	A	L	ECTS	P	A	L	ECTS
Biosistematika hordata I	2	0	2	5				
Biosistematika kormofita I	2	0	2	5				
Opća mikrobiologija I	3	0	2	6				
Opća biohemija	2	0	2	5				
Uvod u računarstvo	2	1	1	4				
Terenska nastava I	0	0	1	2				
Biosistematika hordata II					3	0	2	6
Biosistematika kormofita II					3	0	2	6
Funkcionalna biohemija					3	0	2	6
Opća mikrobiologija II					2	0	2	5
Terenska nastava II					0	0	3	4
<b>Ukupno obaveznih*</b>	<b>11</b>	<b>1</b>	<b>10</b>	<b>27</b>	<b>11</b>	<b>0</b>	<b>11</b>	<b>27</b>

Izborni krediti	Zimski semestar				Ljetni semestar			
	P	A	L	ECTS	P	A	L	ECTS
<b>PREDMET</b>	P	A	L	ECTS	P	A	L	ECTS
Naučna dostignuća u biologiji	2	1	0	3				
Endemične vrste u BiH	2	1	0	3				
Ljekovito i toksično bilje					2	1	0	3
Ihtiologija					2	0	1	3

\* preostali broj kredita student odabire s liste izbornih predmeta

## EDUKACIJA U BIOLOGIJI

<b>TREĆA (III) GODINA</b>	<b>V semestar</b>				<b>VI semestar</b>			
<b>Obavezni krediti</b>	<b>Zimski semestar</b>				<b>Ljetni semestar</b>			
<b>PREDMET</b>	<b>P</b>	<b>A</b>	<b>L</b>	<b>ECTS</b>	<b>P</b>	<b>A</b>	<b>L</b>	<b>ECTS</b>
Fiziologija biljne ćelije	3	0	2	6				
Opća fiziologija životinja	3	0	2	6				
Uvod u ekologiju	2	0	2	6				
Opća genetika	3	0	2	6				
Psihologija	2	1	0	3				
Ekofiziologija biljaka					2	0	2	5
Uporedna fiziologija životinja					3	0	2	6
Molekularna genetika					3	0	2	6
Biološki resursi					2	0	2	5
Pedagogija					2	1	0	3
Terenska nastava					0	0	1	2
<b>Ukupno obaveznih*</b>	<b>13</b>	<b>1</b>	<b>8</b>	<b>27</b>	<b>12</b>	<b>1</b>	<b>9</b>	<b>27</b>

<b>Izborni krediti</b>	<b>Zimski semestar</b>				<b>Ljetni semestar</b>			
<b>PREDMET</b>	<b>P</b>	<b>A</b>	<b>L</b>	<b>ECTS</b>	<b>P</b>	<b>A</b>	<b>L</b>	<b>ECTS</b>
Fiziologija i anatomija čovjeka	2	0	1	3				
Populacijska genetika	2	0	1	3				
Biostatistika					2	0	1	3
Odabrana poglavlja iz humane genetike					2	0	1	3

\* preostali broj kredita student odabire s liste izbornih predmeta

ČETVRTA (IV) GODINA	VII semestar				VIII semestar			
	Zimski semestar				Ljetni semestar			
Obavezni krediti								
PREDMET	P	A	L	ECTS	P	A	L	ECTS
Evolucija	3	0	1	5				
Ekologija životinja	3	0	2	6				
Bioantropologija	3	0	2	6				
Genetičko inženjerstvo i biotehnologija	3	0	1	5				
Metodika nastave biologije I	2	2	0	5				
Teorija antropogeneze					2	0	2	5
Zaštita biotičkih sistema					2	0	2	5
Ekologija biljaka					3	0	2	6
Terenska nastava					0	0	2	2
Metodika nastave biologije II					2	2	2	7
Završni rad					0	0	1	2
<b>Ukupno obaveznih*</b>	<b>14</b>	<b>2</b>	<b>6</b>	<b>27</b>	<b>9</b>	<b>2</b>	<b>11</b>	<b>27</b>

Izborni krediti	Zimski semestar				Ljetni semestar			
	P	A	L	ECTS	P	A	L	ECTS
PREDMET								
Biomedicina	2	0	1	3				
Virusologija	2	0	1	3				
Ekologija sa osnovama ekološkog planiranja	2	0	1	3				
Imunologija					2	0	1	3
Molekularna biologija ćelije					2	0	1	3
Menadžment u obrazovanju					2	1	0	3

\* preostali broj kredita student odabire s liste izbornih predmeta

## PRIMIJEJENA BIOLOGIJA

<b>TREĆA (III) GODINA</b>	<b>V semestar</b>				<b>VI semestar</b>			
<b>Obavezni krediti</b>	<b>Zimski semestar</b>				<b>Ljetni semestar</b>			
<b>PREDMET</b>	<b>P</b>	<b>A</b>	<b>L</b>	<b>ECTS</b>	<b>P</b>	<b>A</b>	<b>L</b>	<b>ECTS</b>
Fiziologija biljne ćelije	3	0	2	6				
Opća fiziologija životinja	3	0	2	6				
Kultura ćelija i tkiva	3	0	1	6				
Opća genetika	3	0	2	6				
Ekofiziologija biljaka					2	0	2	5
Uporedna fiziologija životinja					3	0	2	6
Molekularna genetika					3	0	2	6
Biološki resursi					2	0	2	5
Mutageneza					2	0	2	5
<b>Ukupno obaveznih*</b>	<b>12</b>	<b>0</b>	<b>7</b>	<b>24</b>	<b>12</b>	<b>0</b>	<b>10</b>	<b>27</b>

<b>Izborni krediti</b>	<b>Zimski semestar</b>				<b>Ljetni semestar</b>			
<b>PREDMET</b>	<b>P</b>	<b>A</b>	<b>L</b>	<b>ECTS</b>	<b>P</b>	<b>A</b>	<b>L</b>	<b>ECTS</b>
Mikrobiologija životnih namirnica	2	0	1	3				
Fiziologija i anatomija čovjeka sa neurofiziologijom	2	0	1	3				
Ljekovito bilje	2	0	1	3				
Industrijska mikrobiologija					2	0	1	3
Savremene molekularne citogenetske metode					2	0	1	3
Matematičko modeliranje u biologiji					2	0	1	3

\* preostali broj kredita student odabire s liste izbornih predmeta



<b>ČETVRTA (IV) GODINA</b>	<b>VII semestar</b>				<b>VIII semestar</b>			
<b>Obavezni krediti</b>	<b>Zimski semestar</b>				<b>Ljetni semestar</b>			
<b>PREDMET</b>	<b>P</b>	<b>A</b>	<b>L</b>	<b>ECTS</b>	<b>P</b>	<b>A</b>	<b>L</b>	<b>ECTS</b>
Bioantropologija	3	0	2	6				
Ekologija životinja	3	0	2	6				
Genetičko inženjerstvo i biotehnologija	3	0	1	6				
Humana genetika	3	0	2	6				
Ekologija biljaka					3	0	2	6
Zaštita biotičkih sistema					2	0	2	5
Opća i molekularna evolucija					2	0	2	5
Metode istraživanja u molekularnoj biologiji					2	0	2	5
Završni rad					0	0	1	2
Terenska nastava					0	0	2	2
<b>Ukupno obaveznih*</b>	<b>12</b>	<b>0</b>	<b>7</b>	<b>24</b>	<b>9</b>	<b>0</b>	<b>11</b>	<b>25</b>

<b>Izborni krediti</b>	<b>Zimski semestar</b>				<b>Ljetni semestar</b>			
<b>PREDMET</b>	<b>P</b>	<b>A</b>	<b>L</b>	<b>ECTS</b>	<b>P</b>	<b>A</b>	<b>L</b>	<b>ECTS</b>
Biomedicina	2	0	1	3				
Numerička ekologija	2	0	1	3				
Populaciona genetika	2	0	1	3				
Imunogenetika sa osnovama imunologije					2	0	0	2
Ekološka fitoremedijacija					2	0	0	2
Reproduktivna ekologija					2	0	0	2

\* preostali broj kredita student odabire s liste izbornih predmeta

# ZAJEDNIČKA OSNOVA

PRVA (I) GODINA	I semestar				II semestar			
	Zimski semestar				Ljetni semestar			
Obavezni krediti								
PREDMET	P	A	L	ECTS	P	A	L	ECTS
Opća fizika I	3	3	0	7				
Eksperimentalna fizika I	2	0	2	5				
Matematika I	4	4	0	9				
Uvod u računare	2	0	1	4				
Opća hemija	3	1	0	5				
Tjelesni i zdravstveni odgoj I	0	0	2	0				
Opća fizika II					4	4	0	10
Eksperimentalna fizika II					2	0	2	5
Matematika II					4	4	0	9
Programiranje					2	1	2	6
Tjelesni i zdravstveni odgoj II					0	0	2	0
<b>Ukupno obaveznih</b>	<b>14</b>	<b>8</b>	<b>3</b>	<b>30</b>	<b>12</b>	<b>9</b>	<b>4</b>	<b>30</b>

DRUGA (II) GODINA	III semestar				IV semestar			
	Zimski semestar				Ljetni semestar			
Obavezni krediti								
PREDMET	P	A	L	ECTS	P	A	L	ECTS
Opća fizika III	3	3	0	7				
Eksperimentalna fizika III	2	0	2	5				
Klasična mehanika I	2	2	0	5				
Matematičke metode fizike I	3	2	0	6				
Primjena računara u nastavi fizike I	1	0	2	4				
Opća fizika IV					3	3	0	7
Eksperimentalna fizika IV					2	0	2	5
Klasična mehanika II					2	2	0	5
Zanimljiva fizika					2	0	1	4
Matematičke metode fizike II					3	2	0	6
<b>Ukupno obaveznih*</b>	<b>11</b>	<b>7</b>	<b>4</b>	<b>27</b>	<b>12</b>	<b>7</b>	<b>3</b>	<b>27</b>

Izborni krediti	Zimski semestar				Ljetni semestar			
	P	A	L	ECTS	P	A	L	ECTS
PREDMET								
Engleski jezik I	2	1	0	3				
Programski jezici	2	1	0	3				
Engleski jezik II					2	1	0	3
Astronomija					2	1	0	3

\* preostali broj kredita student odabire s liste izbornih predmeta

## EDUKACIJA U FIZICI

<b>TREĆA (III) GODINA</b>	<b>V semestar</b>				<b>VI semestar</b>			
<b>Obavezni krediti</b>	<b>Zimski semestar</b>				<b>Ljetni semestar</b>			
<b>PREDMET</b>	<b>P</b>	<b>A</b>	<b>L</b>	<b>ECTS</b>	<b>P</b>	<b>A</b>	<b>L</b>	<b>ECTS</b>
Elektrodinamika I	3	2	0	8				
Fizika atoma	3	2	0	8				
Astrofizika	2	1	0	4				
Viši fizikalni praktikum I	1	0	2	4				
Psihologija	2	1	0	3				
Elektrodinamika II					2	2	0	7
Statistička fizika i termodinamika					2	1	0	5
Kvantna mehanika I					3	3	0	8
Primjena računara u nastavi fizike II					1	0	2	4
Pedagogija					2	1	0	3
<b>Ukupno obaveznih*</b>	<b>11</b>	<b>6</b>	<b>2</b>	<b>27</b>	<b>10</b>	<b>7</b>	<b>2</b>	<b>27</b>

<b>Izborni krediti</b>	<b>Zimski semestar</b>				<b>Ljetni semestar</b>			
<b>PREDMET</b>	<b>P</b>	<b>A</b>	<b>L</b>	<b>ECTS</b>	<b>P</b>	<b>A</b>	<b>L</b>	<b>ECTS</b>
Računarska grafika i vizualizacija	1	0	2	3				
Biološki efekti zračenja	2	0	1	3				
Fizika u medicinskoj dijagnostici					2	0	1	3
Menadžment u obrazovanju					2	1	0	3

\* preostali broj kredita student odabire s liste izbornih predmeta

ČETVRTA (IV) GODINA	VII semestar				VIII semestar			
	Zimski semestar				Ljetni semestar			
Obavezni krediti	P	A	L	ECTS	P	A	L	ECTS
<b>PREDMET</b>								
Nuklearna fizika	3	2	0	6				
Kvantna mehanika II	3	3	0	7				
Fizika čvrstog stanja I	2	1	1	5				
Metodika nastave fizike I	2	2	0	5				
Upotreba računara u akviziciji i obradi eksperimentalnih podataka	1	0	2	4				
Fizika elementarnih čestica					2	2	0	4
Fizika čvrstog stanja II					3	2	1	6
Metodika nastave fizike II					2	2	2	7
Istorija fizike					2	0	0	3
Viši fizikalni praktikum II					1	0	2	3
Diplomski rad					0	0	0	4
<b>Ukupno obaveznih*</b>	<b>11</b>	<b>8</b>	<b>3</b>	<b>27</b>	<b>10</b>	<b>6</b>	<b>5</b>	<b>27</b>

Izborni krediti	Zimski semestar				Ljetni semestar			
	P	A	L	ECTS	P	A	L	ECTS
<b>PREDMET</b>								
Istraživanje u obrazovanju	2	0	1	3				
Jonizujuće zračenje i dozimetrija	2	0	1	3				
Supraprovodljivost					2	0	1	3
Savremeni izvori energije i ekologija					2	0	1	3

\* preostali broj kredita student odabire s liste izbornih predmeta

## PRIMIJEJENA FIZIKA

TREĆA (III) GODINA	V semestar				VI semestar			
Obavezni krediti	Zimski semestar				Ljetni semestar			
PREDMET	P	A	L	ECTS	P	A	L	ECTS
Eksperimentalne metode moderne fizike	2	0	0	2				
Elektrodinamika I	3	2	0	6				
Fizika atoma	3	2	0	6				
Elektronika I	2	0	2	5				
Viši fizikalni praktikum I	1	0	2	4				
Osnovi meteorologije	2	0	1	4				
Fizika u medicinskoj dijagnostici i terapiji I					2	0	1	4
Elektrodinamika II					2	2	0	5
Statistička fizika i termodinamika					2	1	0	4
Elektronika II					2	0	1	4
Kvantna mehanika I					3	3	0	7
Viši fizikalni praktikum II					1	0	2	3
<b>Ukupno obaveznih*</b>	<b>13</b>	<b>4</b>	<b>5</b>	<b>27</b>	<b>12</b>	<b>6</b>	<b>4</b>	<b>27</b>

Izborni krediti	Zimski semestar				Ljetni semestar			
PREDMET	P	A	L	ECTS	P	A	L	ECTS
Fizika lasera	2	0	1	3				
Savremeni izvori energije i ekologija	2	1	0	3				
Seminar					2	1	0	3
Fizika molekula					2	1	0	3

\* preostali broj kredita student odabire s liste izbornih predmeta

## GEOGRAFIJA

<b>PRVA (I) GODINA</b>	<b>I semestar</b>				<b>II semestar</b>			
<b>Obavezni krediti</b>	<b>Zimski semestar</b>				<b>Ljetni semestar</b>			
<b>PREDMET</b>	<b>P</b>	<b>A</b>	<b>L</b>	<b>ECTS</b>	<b>P</b>	<b>A</b>	<b>L</b>	<b>ECTS</b>
Uvod u geografiju	2	1	0	4				
Matematička geografija	3	2	1	7				
Opća geologija sa paleogeografijom	2	2	0	5				
Klimatologija s meteorologijom I	3	1	2	7				
Kartografija	3	1	2	7				
Tjelesni i zdravstveni odgoj I	0	0	2	0				
Statističke i grafičke metode u geografiji					3	1	1	6
Klimatologija s meteorologijom II					3	2	0	6
Geomorfologija I					3	2	0	6
Hidrogeografija I					3	2	1	7
Pedogeografija					2	1	1	5
Tjelesni i zdravstveni odgoj II					0	0	2	0
<b>Ukupno obaveznih</b>	<b>13</b>	<b>7</b>	<b>5</b>	<b>30</b>	<b>14</b>	<b>8</b>	<b>3</b>	<b>30</b>

<b>DRUGA (II) GODINA</b>	<b>III semestar</b>				<b>IV semestar</b>			
<b>Obavezni krediti</b>	<b>Zimski semestar</b>				<b>Ljetni semestar</b>			
<b>PREDMET</b>	<b>P</b>	<b>A</b>	<b>L</b>	<b>ECTS</b>	<b>P</b>	<b>A</b>	<b>L</b>	<b>ECTS</b>
Geomorfologija I	2	2	0	6				
Hidrografija II	2	2	0	6				
Demogeografija I	3	3	0	6				
Ekonomska geografija	2	2	0	6				
Psihologija	2	1	0	3				
Geomorfologija II					3	2	0	6
Globalizacija i ekonomske politike					2	2	0	6
Demogeografija II					3	2	0	6
Pedogeografija sa biogeografijom					3	3	0	9
<b>Ukupno obaveznih*</b>	<b>11</b>	<b>10</b>	<b>0</b>	<b>27</b>	<b>11</b>	<b>9</b>	<b>0</b>	<b>27</b>

<b>Izborni krediti</b>	<b>Zimski semestar</b>				<b>Ljetni semestar</b>			
<b>PREDMET</b>	<b>P</b>	<b>A</b>	<b>L</b>	<b>ECTS</b>	<b>P</b>	<b>A</b>	<b>L</b>	<b>ECTS</b>
Primijenjena hidrografija	2	2	0	3				
Demogeografski razvoj BiH	2	2	0	3				
Prirodni resursi BiH					2	2	0	3
Primijenjena geomorfologija					2	2	0	3

U toku akademske godine studenti su obavezni izvesti 30 sati terenskih vježbi.

\* preostali broj kredita student odabire s liste izbornih predmeta



<b>TREĆA (III) GODINA</b>	<b>V semestar</b>				<b>VI semestar</b>			
<b>Obavezni krediti</b>	<b>Zimski semestar</b>				<b>Ljetni semestar</b>			
<b>PREDMET</b>	<b>P</b>	<b>A</b>	<b>L</b>	<b>ECTS</b>	<b>P</b>	<b>A</b>	<b>L</b>	<b>ECTS</b>
Ruralna geografija	2	2	0	6				
Kulturna antropologija	2	2	0	5				
Geografija Evrope	2	2	0	5				
Geografija Amerike, Australije i Okeanije	3	3	0	6				
Industrijska i saobraćajna geografija	2	2	0	5				
Urbana geografija					2	2	0	5
Turistička geografija					2	2	0	5
Geografija Azije i Afrike					3	3	0	7
Politička geografija					2	2	0	5
Geografski informacijski sistemi					2	2	0	5
<b>Ukupno obaveznih*</b>	<b>11</b>	<b>11</b>	<b>0</b>	<b>27</b>	<b>11</b>	<b>11</b>	<b>0</b>	<b>27</b>

<b>Izborni krediti</b>	<b>Zimski semestar</b>				<b>Ljetni semestar</b>			
<b>PREDMET</b>	<b>P</b>	<b>A</b>	<b>L</b>	<b>ECTS</b>	<b>P</b>	<b>A</b>	<b>L</b>	<b>ECTS</b>
Urbani sistemi	2	1	0	3				
Kulturna baština BiH	1	2	0	3				
Geoinformatika					1	2	0	3
Terenska nastava					1	2	0	3

\* preostali broj kredita student odabire s liste izbornih predmeta

ČETVRTA (IV) GODINA	VII semestar				VIII semestar			
	Zimski semestar				Ljetni semestar			
	P	A	L	ECTS	P	A	L	ECTS
<b>Obavezni krediti</b>								
<b>PREDMET</b>	P	A	L	ECTS	P	A	L	ECTS
Etnologija Bosne i Hercegovine I	2	2	0	5				
Geografija Bosne i Hercegovine I	3	2	1	6				
Geoekologija I	2	2	0	5				
Uvod u prostorno planiranje	2	2	0	6				
Metodika nastave geografije I	2	2	0	5				
Etnologija Bosne i Hercegovine II					2	1	0	5
Geografija Bosne i Hercegovine II					3	2	1	6
Geoekologija II					2	2	0	4
Metodika nastave geografije II					2	1	1	6
Pedagogija					2	1	0	3
Završni rad					2	0	0	3
<b>Ukupno obaveznih*</b>	<b>11</b>	<b>10</b>	<b>1</b>	<b>27</b>	<b>13</b>	<b>7</b>	<b>2</b>	<b>27</b>

Izborni krediti	Zimski semestar				Ljetni semestar			
	P	A	L	ECTS	P	A	L	ECTS
<b>PREDMET</b>	P	A	L	ECTS	P	A	L	ECTS
Principi regionalizacije	2	1	0	3				
Geografski seminar	1	2	0	3				
Zavičajna geografija	2	1	0	3				
Medicinska geografija					2	1	0	3
Uređenje seoskih naselja i teritorija					2	1	0	3

U toku akademske godine studenti su obavezni izvesti 30 sati terenskih vježbi.

\* preostali broj kredita student odabire s liste izbornih predmeta

## ZAJEDNIČKA OSNOVA

PRVA (I) GODINA	I semestar				II semestar			
Obavezni krediti	Zimski semestar				Ljetni semestar			
PREDMET	P	A	L	ECTS	P	A	L	ECTS
Uvod u laboratorijski rad	1	0	1	2				
Matematika I	3	3	0	6				
Fizika I	2	1	1	5				
Opšta hemija	4	0	3	9				
Biologija	2	0	1	4				
Uvod u računarstvo	2	0	1	4				
Tjelesni i zdravstveni odgoj	0	0	2	0				
Matematika II					3	3	0	6
Fizika II					2	1	1	5
Opšta minerologija					2	0	2	5
Neorganska hemija I					4	0	3	9
Stehiometrija					3	1	0	5
Tjelesni i zdravstveni odgoj					0	0	2	0
<b>Ukupno obaveznih</b>	<b>14</b>	<b>4</b>	<b>7</b>	<b>30</b>	<b>14</b>	<b>5</b>	<b>6</b>	<b>30</b>

DRUGA (II) GODINA	III semestar				IV semestar			
Obavezni krediti	Zimski semestar				Ljetni semestar			
PREDMET	P	A	L	ECTS	P	A	L	ECTS
Organska hemija I	4	0	3	9				
Analitička hemija I	4	0	3	9				
Neorganska hemija II	4	0	3	9				
Organska hemija II					4	0	3	9
Analitička hemija II					4	0	3	9
Fizikalna hemija I					4	0	3	9
<b>Ukupno obaveznih*</b>	<b>12</b>	<b>0</b>	<b>9</b>	<b>27</b>	<b>12</b>	<b>0</b>	<b>9</b>	<b>27</b>

Izborni krediti	Zimski semestar				Ljetni semestar			
PREDMET	P	A	L	ECTS	P	A	L	ECTS
Osnovi hemije okoline	3	0	0	3				
Hemija čvrstog stanja	3	0	0	3				
Hemometrija					3	0	0	3
Koloidna hemija					3	0	0	3

\* preostali broj kredita student odabire s liste izbornih predmeta

## EDUKACIJA U HEMIJI

<b>TREĆA (III) GODINA</b>	<b>V semestar</b>				<b>VI semestar</b>			
<b>Obavezni krediti</b>	<b>Zimski semestar</b>				<b>Ljetni semestar</b>			
<b>PREDMET</b>	<b>P</b>	<b>A</b>	<b>L</b>	<b>ECTS</b>	<b>P</b>	<b>A</b>	<b>L</b>	<b>ECTS</b>
Biohemija I	3	0	2	6				
Psihologija	2	1	0	3				
Hemija prirodnih spojeva	3	0	2	6				
Fizikalna hemija II	4	0	3	9				
Biohemija II					3	0	2	6
Mehanizmi hemijskih reakcija					3	1	0	6
Elektrohemija					3	0	1	6
Radiohemija					3	1	0	6
Pedagogija					2	1	0	3
<b>Ukupno obaveznih*</b>	<b>12</b>	<b>1</b>	<b>7</b>	<b>24</b>	<b>14</b>	<b>3</b>	<b>3</b>	<b>27</b>

<b>Izborni krediti</b>	<b>Zimski semestar</b>				<b>Ljetni semestar</b>			
<b>PREDMET</b>	<b>P</b>	<b>A</b>	<b>L</b>	<b>ECTS</b>	<b>P</b>	<b>A</b>	<b>L</b>	<b>ECTS</b>
Bioneorganska hemija	2	0	0	3				
Hemija tla	2	0	0	3				
Primjena softverskih paketa	1	0	1	3				
Hemija makromolekula					2	0	0	3
Biohemija ćelije					2	0	0	3
Elektroanalitičke metode					2	0	0	3

\* preostali broj kredita student odabire s liste izbornih predmeta

ČETVRTA (IV) GODINA	VII semestar				VIII semestar			
	Zimski semestar				Ljetni semestar			
Obavezni krediti	P	A	L	ECTS	P	A	L	ECTS
<b>PREDMET</b>								
Metodika nastave hemije I	2	2	0	6				
Hemijska tehnologija	3	0	2	6				
Primjena računara u hemiji	2	0	1	5				
Instrumentalna analiza	3	0	3	6				
Istorija hemije	3	0	0	4				
Metodika nastave hemije II					2	2	2	7
Hemija okoline					3	0	2	5
Eksperimentalna nastava u hemiji					3	0	3	5
Stereohemija					3	1	0	5
Završni rad								5
<b>Ukupno obaveznih*</b>	<b>13</b>	<b>2</b>	<b>6</b>	<b>27</b>	<b>11</b>	<b>3</b>	<b>7</b>	<b>27</b>

Izborni krediti	Zimski semestar				Ljetni semestar			
PREDMET	P	A	L	ECTS	P	A	L	ECTS
Engleski jezik	2	0	0	3				
Dokumentacija i informatologija	1	1	0	3				
Alkaloidi i steroidi					2	0	0	3
Proteinska biohemija					2	0	0	3

\* preostali broj kredita student odabire s liste izbornih predmeta

## PRIMIJEJENA HEMIJA

<b>TREĆA (III) GODINA</b>	<b>V semestar</b>				<b>VI semestar</b>			
<b>Obavezni krediti</b>	<b>Zimski semestar</b>				<b>Ljetni semestar</b>			
<b>PREDMET</b>	<b>P</b>	<b>A</b>	<b>L</b>	<b>ECTS</b>	<b>P</b>	<b>A</b>	<b>L</b>	<b>ECTS</b>
Biohemija I	3	0	2	6				
Instrumentalna analiza I	3	0	3	6				
Hemija prirodnih spojeva	3	0	2	6				
Fizikalna hemija II	4	0	3	9				
Biohemija II					3	0	2	6
Mehanizmi hemijskih reakcija					3	1	0	5
Elektrohemija					3	0	1	5
Radiohemija					3	1	0	5
Instrumentalna analiza II					3	0	2	6
<b>Ukupno obaveznih*</b>	<b>13</b>	<b>0</b>	<b>10</b>	<b>27</b>	<b>15</b>	<b>2</b>	<b>5</b>	<b>27</b>

<b>Izborni krediti</b>	<b>Zimski semestar</b>				<b>Ljetni semestar</b>			
<b>PREDMET</b>	<b>P</b>	<b>A</b>	<b>L</b>	<b>ECTS</b>	<b>P</b>	<b>A</b>	<b>L</b>	<b>ECTS</b>
Bioneorganska hemija	2	0	0	3				
Primjena softverskih paketa	1	0	1	3				
Hemija makromolekula					2	1	0	3
Biohemija ćelije					2	0	0	3

\* preostali broj kredita student odabire s liste izbornih predmeta



ČETVRTA (IV) GODINA	VII semestar				VIII semestar			
	Zimski semestar				Ljetni semestar			
Obavezni krediti	P	A	L	ECTS	P	A	L	ECTS
PREDMET								
Stereohemija	3	2	0	6				
Primjenjena neorganska hemija	3	2	0	6				
Hemija okoline I	3	0	2	6				
Primjenjena organska hemija	3	2	0	6				
Sigurnost pri radu					2	0	0	3
Hemija okoline II					3	0	2	5
Stručna praksa								5
Fizikalno-hemijska karakterizacija					3	0	2	6
Završni rad								5
<b>Ukupno obaveznih*</b>	<b>12</b>	<b>6</b>	<b>2</b>	<b>24</b>	<b>8</b>	<b>0</b>	<b>4</b>	<b>24</b>

Izborni krediti	Zimski semestar				Ljetni semestar			
	P	A	L	ECTS	P	A	L	ECTS
PREDMET								
Engleski jezik	2	0	0	3				
Organska hemija u razvoju lijekova	3	0	0	3				
Industrijski procesi i životna sredina	2	0	0	3				
Energija i okolina	2	0	0	3				
Korozija i zaštita materijala					3	0	0	3
Biološki aktivni spojevi					3	0	0	3
Puferi u biološkim sistemima					3	0	0	3
Hemija tla					3	0	0	3

\* preostali broj kredita student odabire s liste izbornih predmeta

# ZAJEDNIČKA OSNOVA

<b>PRVA (I) GODINA</b>	<b>I semestar</b>				<b>II semestar</b>			
<b>Obavezni krediti</b>	<b>Zimski semestar</b>				<b>Ljetni semestar</b>			
<b>PREDMET</b>	<b>P</b>	<b>A</b>	<b>L</b>	<b>ECTS</b>	<b>P</b>	<b>A</b>	<b>L</b>	<b>ECTS</b>
Uvod u matematiku	3	3	0	7				
Diferencijalni račun funkcija jedne promjenljive	2	2	0	6				
Uvod u linearnu algebru i analitička geometrija	3	3	0	7				
Elementi matematičke logike	3	2	0	6				
Engleski jezik	2	2	0	4				
Tjelesni i zdravstveni odgoj I	0	0	2	0				
Matematička analiza I					4	3	0	9
Teorija skupova					2	2	0	5
Geometrija I					3	3	0	7
Integralni račun funkcija jedne promjenljive					2	2	0	5
Osnovi računarstva					2	0	2	4
Tjelesni i zdravstveni odgoj II					0	0	2	0
<b>Ukupno obaveznih</b>	<b>13</b>	<b>12</b>	<b>2</b>	<b>30</b>	<b>13</b>	<b>10</b>	<b>4</b>	<b>30</b>

<b>DRUGA (II) GODINA</b>	<b>III semestar</b>				<b>IV semestar</b>			
<b>Obavezni krediti</b>	<b>Zimski semestar</b>				<b>Ljetni semestar</b>			
<b>PREDMET</b>	<b>P</b>	<b>A</b>	<b>L</b>	<b>ECTS</b>	<b>P</b>	<b>A</b>	<b>L</b>	<b>ECTS</b>
Matematička analiza III	4	4	0	10				
Linearna algebra I	3	2	0	7				
Diskretna matematika	2	2	0	5				
Geometrija II	2	2	0	5				
Matematička analiza IV					3	3	0	8
Linearna algebra II					3	2	0	5
Obične diferencijalne jednačbe					3	2	0	6
Teorija brojeva					2	2	0	5
Praktikum software-a Mathematica					1	0	1	3
<b>Ukupno obaveznih*</b>	<b>11</b>	<b>10</b>	<b>0</b>	<b>27</b>	<b>12</b>	<b>9</b>	<b>1</b>	<b>27</b>

<b>Izborni krediti</b>	<b>Zimski semestar</b>				<b>Ljetni semestar</b>			
<b>PREDMET</b>	<b>P</b>	<b>A</b>	<b>L</b>	<b>ECTS</b>	<b>P</b>	<b>A</b>	<b>L</b>	<b>ECTS</b>
Osnovi računarstva	2	0	2	3				
Računarski praktikum	2	0	2	3				
Matematički algoritmi					2	1	0	3
Matematičko modeliranje					2	1	0	3

## EDUKACIJA U MATEMATICI

<b>TREĆA (III) GODINA</b>	<b>V semestar</b>				<b>VI semestar</b>			
<b>Obavezni krediti</b>	<b>Zimski semestar</b>				<b>Ljetni semestar</b>			
<b>PREDMET</b>	<b>P</b>	<b>A</b>	<b>L</b>	<b>ECTS</b>	<b>P</b>	<b>A</b>	<b>L</b>	<b>ECTS</b>
Teorija mjere	2	2	0	6				
Diferencijalna geometrija	3	2	0	6				
Opća topologija	2	2	0	5				
Psihologija	2	1	0	3				
Opšta algebra	3	2	0	6				
Teorija funkcija kompleksne promjenljive					3	3	0	7
Numerička matematika					3	1	2	7
Vjerovatnoća					2	2	0	5
Teorija integracije					2	2	0	5
Pedagogija					2	1	0	3
<b>Ukupno obaveznih*</b>	<b>12</b>	<b>9</b>	<b>0</b>	<b>26</b>	<b>12</b>	<b>9</b>	<b>2</b>	<b>27</b>

<b>Izborni krediti</b>	<b>Zimski semestar</b>				<b>Ljetni semestar</b>			
<b>PREDMET</b>	<b>P</b>	<b>A</b>	<b>L</b>	<b>ECTS</b>	<b>P</b>	<b>A</b>	<b>L</b>	<b>ECTS</b>
Diferentne jednačbe	2	2	0	4				
Matematička biologija	2	2	0	4				
Kvaliteta i ocjenjivanje u obrazovanju					2	0	0	3
Matematičko modeliranje					2	0	0	3

\* preostali broj kredita student odabire s liste izbornih predmeta

ČETVRTA (IV) GODINA	VII semestar				VIII semestar			
	Zimski semestar				Ljetni semestar			
Obavezni krediti	P	A	L	ECTS	P	A	L	ECTS
<b>PREDMET</b>								
Matematičke metode u fizici	2	2	0	5				
Metrički prostori	2	2	0	5				
Viša geometrija	2	2	0	5				
Primjena softwarea Mathematica	2	1	2	6				
Metodika nastave matematike I	2	2	0	5				
Elementarna matematika sa stanovišta više matematike					2	2	0	5
Popularna matematika					2	2	0	5
Historija i filozofija matematike					2	0	0	3
Učenje pomoću računara					2	1	2	6
Metodika nastave matematike II					3	1	2	7
<b>Ukupno obaveznih*</b>	<b>10</b>	<b>9</b>	<b>2</b>	<b>26</b>	<b>11</b>	<b>6</b>	<b>4</b>	<b>26</b>

Izborni krediti	Zimski semestar				Ljetni semestar			
	P	A	L	ECTS	P	A	L	ECTS
<b>PREDMET</b>								
Matematička statistika	2	2	0	4				
Parcijalne diferencijalne jednačbe	2	2	0	4				
Matematičko programiranje					2	2	0	4
Integralne transformacije					2	2	0	4

\* preostali broj kredita student odabire s liste izbornih predmeta

## PRIMIJEJENA MATEMATIKA

TREĆA (III) GODINA	V semestar				VI semestar			
Obavezni krediti	Zimski semestar				Ljetni semestar			
PREDMET	P	A	L	ECTS	P	A	L	ECTS
Mjera i integral	3	3	0	8				
Diferentne jednadžbe	2	2	1	6				
Diferencijalna geometrija	3	2	0	6				
Programski jezici	2	1	2	6				
Teorija funkcija kompleksne promjenljive					3	3	0	7
Numerička analiza					3	1	2	7
Vjerovatnoća					2	2	0	5
Matematičko programiranje					3	2	1	7
<b>Ukupno obaveznih*</b>	<b>10</b>	<b>8</b>	<b>3</b>	<b>26</b>	<b>11</b>	<b>8</b>	<b>3</b>	<b>26</b>

Izborni krediti	Zimski semestar				Ljetni semestar			
PREDMET	P	A	L	ECTS	P	A	L	ECTS
Opća topologija	2	2	0	4				
Finansijska matematika	2	2	0	4				
LaTex					1	0	2	4
Software Dynamica					1	0	2	4

\* preostali broj kredita student odabire s liste izbornih predmeta

ČETVRTA (IV) GODINA	VII semestar				VIII semestar			
Obavezni krediti	Zimski semestar				Ljetni semestar			
PREDMET	P	A	L	ECTS	P	A	L	ECTS
Matematička statistika	3	2	1	7				
Funkcionalna analiza	3	2	0	7				
Primjena softwarea Mathematica I	2	1	2	6				
Integralne transformacije kompleksne analize					3	2	0	7
Aktuarska matematika					3	2	1	7
Primjena softwarea Mathematica II					2	0	2	6
<b>Ukupno obaveznih*</b>	<b>8</b>	<b>5</b>	<b>3</b>	<b>20</b>	<b>8</b>	<b>4</b>	<b>3</b>	<b>20</b>

Izborni krediti	Zimski semestar				Ljetni semestar			
PREDMET	P	A	L	ECTS	P	A	L	ECTS
Fourierova analiza	2	2	0	5				
Parcijalne diferencijalne jednačbe	2	2	0	5				
Diskretne optimizacije	2	1	2	5				
Numeričke metode u linearnoj algebri	2	1	2	5				
Metoda konačnih elemenata					2	2	1	5
Numeričko rješavanje diferencijalnih jednačbi					2	2	1	5
Integralne jednačbe					2	2	1	5
Teorija igara					2	2	1	5
Teorija grupa					2	2	1	5
Varijacioni račun					2	2	1	5

\* preostali broj kredita student odabire s liste izbornih predmeta





## PRIMIJEJENA MATEMATIKA

Obavezni krediti	I semestar				II semestar			
	Zimski semestar				Ljetni semestar			
PREDMET	P	A	L	ECTS	P	A	L	ECTS
Teorija operatora	4	0	0	9				
Napredni software Matematica	2	0	2	5				
Numeričko rješavanje rubnih problema	4	0	0	8				
Dinamički sistemi	4	0	0	8				
Metode optimizacije					4	0	0	8
Završni (Magistarski) rad								22

## EDUKACIJA U MATEMATICI

Obavezni krediti	I semestar				II semestar			
	Zimski semestar				Ljetni semestar			
PREDMET	P	A	L	ECTS	P	A	L	ECTS
Odabrana poglavlja algebre i geometrije	4	0	0	8				
Odabrana poglavlja matematičke analize	4	0	0	8				
Savremene metode u nastavi matematike	4	0	0	7				
Kombinatorika					4	0	0	5
Završni (Master) rad								22

Izborni krediti	Zimski semestar				Ljetni semestar			
	P	A	L	ECTS	P	A	L	ECTS
<b>IZBORNI PREDMET</b>								
Matematički modeli u fizici	4	0	0	7				
Dinamički sistemi	4	0	0	7				
Matematički softveri u nastavi matematike					4	0	0	5
Numeričko rješavanje diferencijalnih jednažbi					4	0	0	5

Studenti biraju po jedan izborni predmet u oba semestra

## PRIMIJEJENA FIZIKA

Obavezni krediti	I semestar				II semestar			
	Zimski semestar				Ljetni semestar			
PREDMET	P	A	L	ECTS	P	A	L	ECTS
Simetrije u fizici	3	0	0	6				
Kompjutorska fizika	4	0	0	6				
Nuklearni inženjering - odabrana poglavlja	4	0	0	6				
Eksperimentalna fizika kondenzovane materije – odabrana poglavlja	3	0	0	6				
Eksperimentalne metode savremene fizike - odabrana poglavlja	4	0	0	6				
Alternativni izvori energije					2	0	0	6
Završni magistarski rad								24

## EDUKACIJA U FIZICI

Obavezni krediti	I semestar				II semestar			
	Zimski semestar				Ljetni semestar			
PREDMET	P	A	L	ECTS	P	A	L	ECTS
Savremene metode u nastavi fizike	3	0	0	6				
Metodologija pedagoškog istraživanja	3	0	0	6				
Moderna fizika-odabrana poglavlja	4	0	0	6				
Fizika čvrstog stanja-novi materijali	4	0	0	6				
Eksperimentalne metode savremene fizike-odabrana poglavlja	4	0	0	6				
Demonstracioni eksperimenti u nastavi fizike					2	0	0	6
Završni magistarski rad								24

## EDUKACIJA U GEOGRAFIJI

Obavezni krediti	I semestar				II semestar			
	Zimski semestar				Ljetni semestar			
PREDMET	P	A	L	ECTS	P	A	L	ECTS
Teorije i metode u fizičkoj geografiji	4	0	0	10				
Teorije i metode u antropogeografiji	4	0	0	10				
Teorije i metode u regionalnoj geografiji	4	0	0	10				
Metodologija istraživanja odgoja i obrazovanja					4	0	0	5
Savremeni oblici nastave geografije					4	0	0	5
Završni magistarski rad								24

## GEOGRAFSKE OSNOVE PROSTORNOG PLANIRANJA

Obavezni krediti	I semestar				II semestar			
	Zimski semestar				Ljetni semestar			
PREDMET	P	A	L	ECTS	P	A	L	ECTS
Teorije i metode u fizičkoj geografiji	4	0	0	10				
Teorije i metode u antropogeografiji	4	0	0	10				
Teorije i metode u regionalnoj geografiji	4	0	0	10				
Prostorno-planerska dokumentacija					4	0	0	5
Planiranje područja					4	0	0	5
Završni (magistarski) rad								20

## GENETIKA I MOLEKULARNA BIOLOGIJA

Obavezni krediti	I semestar				II semestar			
	Zimski semestar				Ljetni semestar			
PREDMET	P	A	L	ECTS	P	A	L	ECTS
Odabrana poglavlja iz opšte genetike	4	0	0	6				
Odabrana poglavlja iz humane genetike	3	0	0	6				
Molekularna biologija subćelijskih struktura	3	0	0	6				
Odabrana poglavlja iz molekularne biologije	4	0	0	6				
Odabrana poglavlja iz molekularne genetike	3	0	0	6				
Savremena istraživanja u biologiji					3	0	0	6
Završni (master) rad								24

## BIOSISTEMATIKA I FIZIOLOGIJA

Obavezni krediti	I semestar				II semestar			
	Zimski semestar				Ljetni semestar			
PREDMET	P	A	L	ECTS	P	A	L	ECTS
Biodiverzitet Bosne i Hercegovine	4	0	0	6				
Odabrana poglavlja iz biosistematike životinja	3	0	0	6				
Odabrana poglavlja iz fiziologije životinja	3	0	0	6				
Odabrana poglavlja iz biosistematike biljaka	4	0	0	6				
Odabrana poglavlja iz fiziologije biljaka	3	0	0	6				
Savremena istraživanja u biologiji					3	0	0	6
Završni (master) rad								24

## EDUKACIJA U BIOLOGIJI

Obavezni krediti	I semestar				II semestar			
	Zimski semestar				Ljetni semestar			
PREDMET	P	A	L	ECTS	P	A	L	ECTS
Odabrana poglavlja iz molekularne biologije	4	0	0	6				
Terenska nastava i eksperimentalne metode u nastavi biologije	3	0	0	6				
Ekološka edukacija	3	0	0	6				
Savremene metode u nastavi biologije	4	0	0	6				
Pedagoška psihologija	3	0	0	6				
Savremena istraživanja u biologiji					3	0	0	6
Završni (master) rad								24

\* preostali broj kredita student odabire s liste izbornih predmeta



## EDUKACIJA U HEMIJI

Obavezni krediti	I semestar				II semestar			
	Zimski semestar				Ljetni semestar			
PREDMET	P	A	L	ECTS	P	A	L	ECTS
Odabrana poglavlja neorganske hemije	4	0	0	6				
Odabrana poglavlja organske hemije	4	0	0	6				
Savremeni oblici nastave hemije	3	0	0	6				
Ekološka hemija	3	0	0	6				
Metodologija naučno - istraživačkog rada	3	0	0	6				
Izborni predmet iz naučne oblasti magistarskog rada					3	0	0	6
Magistarski rad								24

## PRIMJENJENA HEMIJA

Obavezni krediti	I semestar				II semestar			
	Zimski semestar				Ljetni semestar			
PREDMET	P	A	L	ECTS	P	A	L	ECTS
Odabrana poglavlja neorganske hemije	4	0	0	6				
Odabrana poglavlja organske hemije	4	0	0	6				
Odabrana poglavlja fizikalne hemije i elektrohemije	3	0	0	6				
Odabrana poglavlja primijenjene hemije	3	0	0	6				
Metodologija naučno - istraživačkog rada	3	0	0	6				
Izborni predmet iz naučne oblasti magistarskog rada					3	0	0	6
Magistarski rad								24



# RUDARSKO GEOLOŠKO GRAĐEVINSKI FAKULTET

## STUDIJSKI PROGRAMI:

RUDARSTVO

GEOLOGIJA

GRAĐEVINA

BUŠOTINSKA EKSPLOATACIJA MINERALNIH SIROVINA

STUDIJ SIGURNOSTI I POMOĆI

## TRAJANJE STUDIJA:

4 GODINE

## NASTAVNO OSOBLJE:

### Redovni profesori:

1. Adilović Abduselam
2. Avdić Mevludin
3. Baraković Amir
4. Ibrišimović Zijad
5. Marković Jelena
6. Mašić Sunčica
7. Mešković Amir
8. Salihović Senaid
9. Tomić Božo
10. Vrabac Sejfudin
11. Žigić Izet

### Vanredni profesori:

12. Alić Nedžad
13. Bajrektarević Izudin
14. Berbić Nadil
15. Čelković Ruža
16. Delić Edin
17. Dervišević Rejhana
18. Ferhatbegović Zijad
19. Gušić Ismet
20. Gutić Kemal
21. Hodžić Adnan

22. Husejnagić Eldar
23. Isaković Hamo
24. Knežiček Tihomir
25. Musić Omer
26. Nurić Adila
27. Nurić Samir
28. Pašić-Škripić Dinka
29. Salkić Zehra
30. Sijerčić Indira
31. Slijepčević Salih
32. Zekan Sabid
33. Zenunović Damir

### Docenti:

34. Babajić Elvir
35. Brčaninović Muhidin
36. Demirović Besim
37. Đulović Izudin
38. Ibrahimović Adnan
39. Karadžin Zvezdan
40. Mandžić Kenan
41. Nuhanović Sanel
42. Požegić Zijad
43. Šišić Rijad
44. Topalović Mirsad

### DEKAN:

Dr. sc. Kemal Gutić, vanredni profesor

### ADRESA:

Univerzitetska 2, Tuzla

TEL: (0)35 320 550; FAX: (0)35 320 570  
[www.rggf.untz.ba](http://www.rggf.untz.ba)

## RUDARSTVO

<b>PRVA (I) GODINA</b>	<b>I semestar</b>				<b>II semestar</b>			
<b>Obavezni krediti</b>	<b>Zimski semestar</b>				<b>Ljetni semestar</b>			
<b>PREDMET</b>	<b>P</b>	<b>A</b>	<b>L</b>	<b>ECTS</b>	<b>P</b>	<b>A</b>	<b>L</b>	<b>ECTS</b>
Matematika	2	2	0	5				
Opća hemija	2	2	0	5				
Fizika	2	1	0	5				
Opća geologija, mineralogija i petrografija	4	2	0	5				
Energetski resursi i energetika	5	1	0	6				
Tjelesni i zdravstveni odgoj	0	0	2	0	0	0	2	0
Nacrtna geometrija i kotirana projekcija					4	0	2	6
Zaštita okoline					4	0	1	6
Ležišta mineralnih sirovina					2	0	0	3
Primijenjena matematika					3	2	0	5
Osnove rudarstva					4	0	1	6
<b>Ukupno obaveznih*</b>	<b>15</b>	<b>8</b>	<b>0</b>	<b>26</b>	<b>17</b>	<b>2</b>	<b>4</b>	<b>26</b>

<b>Izborni krediti</b>	<b>Zimski semestar</b>				<b>Ljetni semestar</b>			
<b>PREDMET</b>	<b>P</b>	<b>A</b>	<b>L</b>	<b>ECTS</b>	<b>P</b>	<b>A</b>	<b>L</b>	<b>ECTS</b>
Osnove inženjerstva	2	0	0	4				
Rudarska mehanizacija	2	0	0	4				
Forenzički inženjering i upravljanje rizicima	2	0	0	4				
Ekonomika u rudarstvu					2	0	0	4
Vođenje rudarskih procesa					2	0	0	4
Geokolinski inženjering					2	0	0	4

\* preostali broj kredita student odabire s liste izbornih predmeta

<b>DRUGA (II) GODINA</b>	<b>III semestar</b>				<b>IV semestar</b>			
<b>Obavezni krediti</b>	<b>Zimski semestar</b>				<b>Ljetni semestar</b>			
<b>PREDMET</b>	<b>P</b>	<b>A</b>	<b>L</b>	<b>ECTS</b>	<b>P</b>	<b>A</b>	<b>L</b>	<b>ECTS</b>
Tehnologija bušenja i bušačko-minerski radovi u rudarstvu	4	0	1	5				
Materijali u rudarstvu	3	0	1	5				
Geostatistika	3	0	1	5				
Mehanika fluida i osnove klimatologije	3	0	1	5				
Mehanika	4	1	1	6				
Tehnički i arhitektonski kamen					3	0	1	5
Otpornost materijala					4	1	0	5
Geodezija i rudarska mjerenja					3	0	2	5
Odvodnjavanje					2	0	1	5
Prirodne opasnosti, požari i eksplozije					4	0	1	6
<b>Ukupno obaveznih*</b>	<b>17</b>	<b>1</b>	<b>5</b>	<b>26</b>	<b>16</b>	<b>1</b>	<b>5</b>	<b>26</b>

<b>Izborni krediti</b>	<b>Zimski semestar</b>				<b>Ljetni semestar</b>			
<b>PREDMET</b>	<b>P</b>	<b>A</b>	<b>L</b>	<b>ECTS</b>	<b>P</b>	<b>A</b>	<b>L</b>	<b>ECTS</b>
Građenje u rudarstvu	2	0	0	4				
Ekogeofizika	2	0	0	4				
Flotacija i aglomeriranje	2	0	0	4				
Hemijska i fizička mjerenja u rudarstvu					2	0	1	4
Elektrotehnika u rudarstvu					2	0	1	4
Odlaganje i deponovanje					2	0	1	4

\* preostali broj kredita student odabire s liste izbornih predmeta



<b>TREĆA (III) GODINA</b>	<b>V semestar</b>				<b>VI semestar</b>			
<b>Obavezni krediti</b>	<b>Zimski semestar</b>				<b>Ljetni semestar</b>			
<b>PREDMET</b>	<b>P</b>	<b>A</b>	<b>L</b>	<b>ECTS</b>	<b>P</b>	<b>A</b>	<b>L</b>	<b>ECTS</b>
Transport i izvoz I	4	2	1	7				
Geomehanika I	3	0	2	5				
Izgradnja podzemnih rudarskih objekata II	3	0	3	6				
Bušotinska eksploatacija mineralnih sirovina	3	1	2	6				
Praksa	0	0	3	3	0	0	3	3
Geomehanika II					2	0	2	4
Podzemna skladišta energenata i opasnog otpada					3	1	1	5
Tehnika i mehanizacija PK					3	0	2	5
Požari i eksplozije u rudarstvu i industriji					2	1	1	4
Površinska eksploatacija diskontinuiranom tehnologijom					3	1	2	6
<b>Ukupno obaveznih*</b>	<b>13</b>	<b>3</b>	<b>11</b>	<b>27</b>	<b>13</b>	<b>3</b>	<b>11</b>	<b>27</b>

<b>Izborni krediti</b>	<b>Zimski semestar</b>				<b>Ljetni semestar</b>			
<b>PREDMET</b>	<b>P</b>	<b>A</b>	<b>L</b>	<b>ECTS</b>	<b>P</b>	<b>A</b>	<b>L</b>	<b>ECTS</b>
Mehanizacija u podzemnoj eksploataciji	2	0	1	3				
Eksploatacija arhitektonskog i tehničkog kamena	2	0	1	3				
Osnove aglomeriranja mineralnih sirovina	2	0	1	3				
Tuneli, metroi, podzemna skladišta i garaže					2	0	1	3
Hidraulički i pneumatski transport					2	0	1	3
Transport i izvoz II					2	0	1	3
Globalni navigacijski satelitski sistemi					1	0	2	3
Osnove geoinformacijskih sistema					1	0	2	3

\* preostali broj kredita student odabire s liste izbornih predmeta



ČETVRTA (IV) GODINA	VII semestar				VIII semestar			
	Zimski semestar				Ljetni semestar			
	P	A	L	ECTS	P	A	L	ECTS
Obavezni krediti								
<b>PREDMET</b>	<b>P</b>	<b>A</b>	<b>L</b>	<b>ECTS</b>	<b>P</b>	<b>A</b>	<b>L</b>	<b>ECTS</b>
Podzemna eksploatacija slojevitih ležišta	3	1	2	6				
Površinska eksploatacija kontinuiranom tehnologijom	3	1	2	6				
Mehanika fluida i rudnička aerologija	3	1	2	6				
Odvodnjavanje	2	1	1	4				
Zaštita okoline	2	1	1	4				
Podzemna eksploatacija neslojevitih ležišta					3	1	2	6
Organizacija rada i upravljanje procesima u rudarstvu					3	0	0	3
Sigurnost i legislativa					3	0	2	5
Projektovanje površinskih kopova					3	0	3	6
Projektovanje podzemnih rudnika					3	0	3	6
<b>Ukupno obaveznih*</b>	<b>13</b>	<b>5</b>	<b>8</b>	<b>26</b>	<b>15</b>	<b>1</b>	<b>10</b>	<b>26</b>

Izborni krediti	Zimski semestar				Ljetni semestar			
	P	A	L	ECTS	P	A	L	ECTS
<b>PREDMET</b>	<b>P</b>	<b>A</b>	<b>L</b>	<b>ECTS</b>	<b>P</b>	<b>A</b>	<b>L</b>	<b>ECTS</b>
Projektovanje industrijskih i komunalnih deponija	2	1	1	4				
Likvidacija rudnika	2	1	1	4				
Tehnika i taktika spasavanja	2	1	1	4				
Aerologija površinskih kopova					2	1	1	4
Specijalna miniranja					2	1	1	4
Otkopavanje zaštitnih stubova					2	1	1	4
Injektiranje i konsolidacija					3	1	0	4

\* preostali broj kredita student odabire s liste izbornih predmeta

## GEOLOGIJA

<b>PRVA (I) GODINA</b>	<b>I semestar</b>				<b>II semestar</b>			
<b>Obavezni krediti</b>	<b>Zimski semestar</b>				<b>Ljetni semestar</b>			
<b>PREDMET</b>	<b>P</b>	<b>A</b>	<b>L</b>	<b>ECTS</b>	<b>P</b>	<b>A</b>	<b>L</b>	<b>ECTS</b>
Matematika I	2	2	0	5				
Opća hemija	3	1	0	5				
Opća geologija I	5	0	0	6				
Opća mineralogija	3	2	0	6				
Paleontologija I	5	0	0	6				
Fizika					2	1	0	5
Nacrtna geometrija i inženjerska grafika					2	2	0	5
Opća geologija II					5	1	0	6
Opća petrografija					3	2	0	6
Optika petrogenih minerala					3	2	0	6
Tjelesni i zdravstveni odgoj	0	0	2		0	0	2	
<b>Ukupno obaveznih*</b>	<b>18</b>	<b>5</b>	<b>0</b>	<b>28</b>	<b>15</b>	<b>8</b>	<b>0</b>	<b>28</b>

<b>Izborni krediti</b>	<b>Zimski semestar</b>				<b>Ljetni semestar</b>			
<b>PREDMET</b>	<b>P</b>	<b>A</b>	<b>L</b>	<b>ECTS</b>	<b>P</b>	<b>A</b>	<b>L</b>	<b>ECTS</b>
Geomorfologija	2	0	0	2				
Minerali BiH	2	0	0	2				
Metode ispitivanja mineralnih sirovina					2	0	0	2
Paleogeografija					2	0	0	2

\* preostali broj kredita student odabire s liste izbornih predmeta

<b>DRUGA (II) GODINA</b>	<b>III semestar</b>				<b>IV semestar</b>			
<b>Obavezni krediti</b>	<b>Zimski semestar</b>				<b>Ljetni semestar</b>			
<b>PREDMET</b>	<b>P</b>	<b>A</b>	<b>L</b>	<b>ECTS</b>	<b>P</b>	<b>A</b>	<b>L</b>	<b>ECTS</b>
Optika rudnih minerala	2	2	0	5				
Paleontologija II	5	1	0	6				
Petrologija magmatskih i metamornih stijena	3	1	0	6				
Istorijska geologija I	5	0	0	6				
Istražno bušenje	3	1	0	5				
Strukturna geologija					5	1	0	6
Petrologija sedimentnih stijena					2	2	0	5
Okolišna geologija					5	1	0	6
Osnove rudarstva					3	0	0	5
Istorijska geologija II					4	0	0	6
<b>Ukupno obaveznih*</b>	<b>18</b>	<b>5</b>	<b>0</b>	<b>28</b>	<b>19</b>	<b>4</b>	<b>0</b>	<b>28</b>

<b>Izborni krediti</b>	<b>Zimski semestar</b>				<b>Ljetni semestar</b>			
<b>PREDMET</b>	<b>P</b>	<b>A</b>	<b>L</b>	<b>ECTS</b>	<b>P</b>	<b>A</b>	<b>L</b>	<b>ECTS</b>
Geoinformacioni sistemi	2	0	0	2				
Geologija karbonata i evaporita	2	0	0	2				
Geologija nafte					2	0	0	2
Osnovi hidrologije					2	0	0	2

\* preostali broj kredita student odabire s liste izbornih predmeta

<b>TREĆA (III) GODINA</b>	<b>V semestar</b>				<b>VI semestar</b>			
<b>Obavezni krediti</b>	<b>Zimski semestar</b>				<b>Ljetni semestar</b>			
<b>PREDMET</b>	<b>P</b>	<b>A</b>	<b>L</b>	<b>ECTS</b>	<b>P</b>	<b>A</b>	<b>L</b>	<b>ECTS</b>
Istorijska geologija I	2	2	0	4				
Hidrogeologija	3	1	1	5				
Mehanika tla i stijena I	2	1	1	4				
Geotektonika	2	1	1	4				
Ležišta nemetala	2	0	1	3				
Dinamika podzemnih voda I	2	1	1	4				
Praksa	0	0	3	3	0	0	3	3
Istorijska geologija II					2	0	2	4
Mehanika tla i stijena II					2	1	1	4
Metalogenija					2	1	1	4
Ležišta kaustobiolita					2	0	1	3
Ležišta metala					2	0	1	3
Dinamika podzemnih voda II					2	0	1	3
Inženjerska geologija I					2	0	1	3
<b>Ukupno obaveznih*</b>	<b>13</b>	<b>6</b>	<b>8</b>	<b>27</b>	<b>14</b>	<b>2</b>	<b>11</b>	<b>27</b>

<b>Izborni krediti</b>	<b>Zimski semestar</b>				<b>Ljetni semestar</b>			
<b>PREDMET</b>	<b>P</b>	<b>A</b>	<b>L</b>	<b>ECTS</b>	<b>P</b>	<b>A</b>	<b>L</b>	<b>ECTS</b>
Klizišta BiH	2	0	1	3				
Tehnička sigurnost i legislativa u geologiji	2	0	1	3				
Remedijacija podzemnih voda i geosredine	2	0	1	3				
Hidrologija					2	0	1	3
Globalni navigacijski satelitski sistemi					1	0	2	3
Osnove geoinformacijskih sistema					1	0	2	3

\* preostali broj kredita student odabire s liste izbornih predmeta



ČETVRTA (IV) GODINA	VII semestar				VIII semestar			
	Zimski semestar				Ljetni semestar			
	P	A	L	ECTS	P	A	L	ECTS
<b>Obavezni krediti</b>								
<b>PREDMET</b>	P	A	L	ECTS	P	A	L	ECTS
Geološko kartiranje	3	2	1	6				
Inženjerska geologija II	3	1	1	5				
Istraživanje ležišta mineralnih sirovina	2	0	3	5				
Geologija BiH	2	1	0	3				
Hidrogeološka istraživanja I	2	1	1	4				
Vodozahvati i odvodnjavanje I	2	0	1	3				
Ekonomska geologija					3	1	1	5
Osnovi eksploatacije ležišta					3	1	1	5
Injektiranje i konsolidacija					3	1	1	5
Rudnička geologija sa projektovanjem					2	1	1	4
Okoliš i geoekologija					2	1	1	4
Metode ispitivanja mineralnih sirovina					3	0	1	4
<b>Ukupno obaveznih*</b>	<b>14</b>	<b>5</b>	<b>7</b>	<b>26</b>	<b>16</b>	<b>5</b>	<b>6</b>	<b>27</b>

Izborni krediti	Zimski semestar				Ljetni semestar			
	P	A	L	ECTS	P	A	L	ECTS
<b>PREDMET</b>	P	A	L	ECTS	P	A	L	ECTS
Inženjerska geologija u niskogradnji	1	0	1	2				
Ekonomika mineralnih sirovina	2	0	0	2				
Rudarski istražni postupci	1	0	1	2				
Vodozahvati i odvodnjavanje II					2	0	1	3
Osnove pripreme i oplemenjivanja mineralnih sirovina					2	0	1	3
Hidrogeološka istraživanja II					2	1	0	3
Organizacija rada i upravljanje procesima u geologiji					3	0	0	3

\* preostali broj kredita student odabire s liste izbornih predmeta

## GRAĐEVINARSTVO

PRVA (I) GODINA	I semestar				II semestar			
	Zimski semestar				Ljetni semestar			
Obavezni krediti	P	A	L	ECTS	P	A	L	ECTS
<b>PREDMET</b>								
Matematika I	3	3	0	7				
Nacrtna geometrija	3	0	2	6				
Inženjerska geologija	2	0	1	4				
Prostorno uređenje	2	0	1	4				
Mehanika I - Statika	3	1	1	6				
Tjelesni i zdravstveni odgoj	0	0	2	0				
Matematika II					3	3	0	7
Elementi visokogradnje					3	0	3	7
Geodezija					2	0	2	5
Mehanika II- Kinematika i dinamika					2	1	1	5
Građevinski materijali I					2	0	1	4
Tjelesni i zdravstveni odgoj					0	0	2	0
<b>Ukupno obaveznih*</b>	<b>13</b>	<b>4</b>	<b>5</b>	<b>27</b>	<b>13</b>	<b>4</b>	<b>6</b>	<b>28</b>

Izborni krediti	Zimski semestar				Ljetni semestar			
	P	A	L	ECTS	P	A	L	ECTS
<b>PREDMET</b>								
Uvod u graditeljstvo	2	0	1	3				
Strani jezik I	1	0	2	3				
Hemija u građevinarstvu	2	0	1	3				
Ugovori i ponude					2	0	0	2
Zaštita okoliša i urbane sredine					2	0	0	2
Strani jezik II					1	1	0	2

\* preostali broj kredita student odabire s liste izbornih predmeta



Obavezni krediti	Zimski semestar				Ljetni semestar			
	P	A	L	ECTS	P	A	L	ECTS
<b>PREDMET</b>								
Odabrana poglavlja matematike	2	1	0	4				
Tehnologija građenja i građevinska mehanizacija	5	1	1	8				
Otpornost materijala sa teorijom elastičnosti I	3	1	1	6				
Građevinski materijali II	2	0	1	4				
Osnove inženjerske informatike	2	0	2	5				
Otpornost materijala sa teorijom elastičnosti II					2	1	1	5
Statika konstrukcija I					3	1	1	6
Drvene konstrukcije I					2	1	1	5
Mehanika tla i stijena					4	0	2	7
Hidromehanika i hidrologija					2	1	0	4
<b>Ukupno obaveznih*</b>	<b>14</b>	<b>3</b>	<b>5</b>	<b>27</b>	<b>13</b>	<b>4</b>	<b>5</b>	<b>27</b>

Izborni krediti	Zimski semestar				Ljetni semestar			
	P	A	L	ECTS	P	A	L	ECTS
<b>PREDMET</b>								
Organizacija rada i upravljanje procesima u građevinarstvu	3	0	0	3				
Ekonomika u građevinarstvu	3	0	0	3				
Primijenjena geofizika i seizmička istraživanja	2	0	1	3				
Programiranje u građevinarstvu					2	1	0	3
Tehničko crtanje CAD					1	2	0	3
Savremeni građevinski materijali					2	0	1	3

\* preostali broj kredita student odabire s liste izbornih predmeta

<b>TREĆA (III) GODINA</b>	<b>V semestar</b>				<b>VI semestar</b>			
<b>Obavezni krediti</b>	<b>Zimski semestar</b>				<b>Ljetni semestar</b>			
<b>PREDMET</b>	<b>P</b>	<b>A</b>	<b>L</b>	<b>ECTS</b>	<b>P</b>	<b>A</b>	<b>L</b>	<b>ECTS</b>
Mehanika tla	3	0	2	5				
Putevi	5	2	1	8				
Statika konstrukcija II	3	1	1	5				
Zemljani radovi i građevinske mašine	3	0	2	5				
Stručna praksa	0	0	3	3	0	0	3	3
Temeljenje					3	2	0	5
Hidrotehnički objekti i sistemi					5	3	1	9
Betonske konstrukcije					5	3	1	9
<b>Ukupno obaveznih*</b>	<b>14</b>	<b>3</b>	<b>9</b>	<b>26</b>	<b>13</b>	<b>8</b>	<b>5</b>	<b>26</b>

<b>Izborni krediti</b>	<b>Zimski semestar</b>				<b>Ljetni semestar</b>			
<b>PREDMET</b>	<b>P</b>	<b>A</b>	<b>L</b>	<b>ECTS</b>	<b>P</b>	<b>A</b>	<b>L</b>	<b>ECTS</b>
Geotehničko zemljotresno inženjerstvo	2	1	1	4				
Zidane konstrukcije	2	1	1	4				
Građevinski materijali III	3	0	1	4				
Sanacija građevinskih objekata					2	0	0	2
Sanacija klizišta					2	0	0	2
Nasute građevine					2	0	0	2
Izgradnja i održavanje putova					2	0	0	2

\* preostali broj kredita student odabire s liste izbornih predmeta

ČETVRTA (IV) GODINA	VII semestar				VIII semestar			
	Zimski semestar				Ljetni semestar			
Obavezni krediti	P	A	L	ECTS	P	A	L	ECTS
<b>PREDMET</b>	<b>P</b>	<b>A</b>	<b>L</b>	<b>ECTS</b>	<b>P</b>	<b>A</b>	<b>L</b>	<b>ECTS</b>
Mostovi I	4	1	2	7				
Tehnologija građenja	2	0	2	4				
Podzemne građevine i tuneli	3	0	2	5				
Stabilnost i dinamika konstrukcija	3	1	1	5				
Drvene konstrukcije	3	2	0	5				
Organizacija građenja					4	2	1	7
Stabilnost kosina i potporne konstrukcije					3	0	2	5
Ispitivanje konstrukcija					3	0	2	5
Željeznice					3	0	2	5
Metalne konstrukcije					3	2	0	5
<b>Ukupno obaveznih*</b>	<b>15</b>	<b>4</b>	<b>7</b>	<b>26</b>	<b>16</b>	<b>4</b>	<b>7</b>	<b>27</b>

Izborni krediti	Zimski semestar				Ljetni semestar			
	P	A	L	ECTS	P	A	L	ECTS
<b>PREDMET</b>	<b>P</b>	<b>A</b>	<b>L</b>	<b>ECTS</b>	<b>P</b>	<b>A</b>	<b>L</b>	<b>ECTS</b>
Prefabrikacija i tehnologija montaže	2	1	1	4				
Okoliš i urbana sredina	2	1	1	4				
Procesi planiranja i građenja u visokogradnji	2	0	2	4				
Procesi planiranja i građenja u niskogradnji	2	0	2	4				
Modeliranje konstrukcija primjenom računara	2	0	2	4				
Potresno inženjerstvo	2	0	2	4				
Objekti u saobraćajnicama	2	0	2	4				
Komunalna, gradska i putna infrastruktura					3	0	0	3
Spregnute i prednapregnute konstrukcije					2	0	1	3
Mostovi II					2	0	1	3
Ekonomika i poslovno upravljanje					3	0	0	3

\* preostali broj kredita student odabire s liste izbornih predmeta

## BUŠOTINSKA EKSPLOATACIJA MINERALNIH SIROVINA

PRVA (I) GODINA	I semestar				II semestar			
	Zimski semestar				Ljetni semestar			
Obavezni krediti	P	A	L	ECTS	P	A	L	ECTS
<b>PREDMET</b>								
Matematika I	3	3	0	7				
Fizika	2	1	0	5				
Hemija	2	2	0	5				
Opća geologija, mineralogija i petrografija	4	0	2	7				
Sedimentologija	2	0	1	3				
Tjelesni i zdravstveni odgoj	0	0	2	0	0	0	2	0
Matematika II					3	2	0	6
Nacrtna geometrija i inženjerska grafika					4	2	0	7
Osnove površinske i podzemne eksploatacije mineralnih sirovina					4	0	1	6
Mehanika					2	1	1	5
Ležišta mineralnih sirovina					2	0	0	3
<b>Ukupno obaveznih*</b>	<b>13</b>	<b>6</b>	<b>3</b>	<b>27</b>	<b>15</b>	<b>5</b>	<b>2</b>	<b>27</b>

Izborni krediti	Zimski semestar				Ljetni semestar			
	P	A	L	ECTS	P	A	L	ECTS
<b>PREDMET</b>								
Geoenergija	3	0	0	3				
Električni i mašinski uređaji u geotehnologiji	3	0	0	3				
Osnove geotehnologije	3	0	0	3				
Engleski jezik I					1	2	0	3
Materijali u geotehnologiji					2	1	0	3
Rekultivacija degradiranih površina					3	0	0	3

\* preostali broj kredita student odabire s liste izbornih predmeta



<b>DRUGA (II) GODINA</b>	<b>III semestar</b>				<b>IV semestar</b>			
<b>Obavezni krediti</b>	<b>Zimski semestar</b>				<b>Ljetni semestar</b>			
<b>PREDMET</b>	<b>P</b>	<b>A</b>	<b>L</b>	<b>ECTS</b>	<b>P</b>	<b>A</b>	<b>L</b>	<b>ECTS</b>
Otpornost materijala	3	2	0	6				
Osnove pripreme i prerade mineralnih sirovina	3	0	1	4,5				
Tehnika i tehnologija bušenja I	4	1	1	7				
Geomehanika	2	0	2	5				
Mehanizacija u rudarstvu	3	0	1	4,5				
Programiranje u geotehnologiji					2	0	2	5
Tehnika i tehnologija bušenja II					3	1	1	6
Mehanika fluida i hidraulika bušenja					3	1	0	5
Geotehnološka termodinamika					2	1	1	5
Osnove geodezije i rudarskih mjerenja					2	0	2	5
<b>Ukupno obaveznih*</b>	<b>15</b>	<b>3</b>	<b>5</b>	<b>27</b>	<b>12</b>	<b>3</b>	<b>6</b>	<b>26</b>

<b>Izborni krediti</b>	<b>Zimski semestar</b>				<b>Ljetni semestar</b>			
<b>PREDMET</b>	<b>P</b>	<b>A</b>	<b>L</b>	<b>ECTS</b>	<b>P</b>	<b>A</b>	<b>L</b>	<b>ECTS</b>
Projektovanje geoloških istražnih radova	2	0	0	3				
Projektovanje pomoćnih objekata i odlagališta	2	0	0	3				
Legislativa u rudarstvu	2	0	0	3				
Engleski jezik II					2	0	2	4
Osnove geoinformacijskih sistema					2	0	2	4
Osnove hidrologije i hidrogeologije					3	0	1	4

\* preostali broj kredita student odabire s liste izbornih predmeta

<b>TREĆA (III) GODINA</b>	<b>V semestar</b>				<b>VI semestar</b>			
<b>Obavezni krediti</b>	<b>Zimski semestar</b>				<b>Ljetni semestar</b>			
<b>PREDMET</b>	<b>P</b>	<b>A</b>	<b>L</b>	<b>ECTS</b>	<b>P</b>	<b>A</b>	<b>L</b>	<b>ECTS</b>
Fluidi za ispiranje bušotina	3	1	2	6				
Mjerenja, ispitivanja i kontrola izrade bušotina	3	1	1	5				
Tehnika i tehnologija bušenja I	3	1	2	6				
Bušotinska eksploatacija čvrstih mineralnih sirovina	3	1	2	6				
Stručna praksa	0	0	3	3	0	0	3	3
Transport fluida					3	1	1	5
Fizika bušotinskih fluida					2	1	1	4
Tehnika i tehnologija bušenja II					2	0	2	4
Istraživanje i eksploatacija podzemnih voda					3	1	1	5
Eksploatacija ugljikovodika					3	1	2	6
<b>Ukupno obaveznih*</b>	<b>12</b>	<b>4</b>	<b>10</b>	<b>26</b>	<b>13</b>	<b>4</b>	<b>10</b>	<b>27</b>

<b>Izborni krediti</b>	<b>Zimski semestar</b>				<b>Ljetni semestar</b>			
<b>PREDMET</b>	<b>P</b>	<b>A</b>	<b>L</b>	<b>ECTS</b>	<b>P</b>	<b>A</b>	<b>L</b>	<b>ECTS</b>
Seizmička istraživanja	2	0	0	2				
Transport, pretovar i skladištenja UV	2	0	0	2				
Pomorske platforme	2	0	0	2				
Novе metode bušenja					2	1	0	3
Transport fluida I					2	1	0	3
Globalni navigacijski satelitski sistemi					1	0	2	3
Osnove geoinformacijskih sistema					1	0	2	3

\* preostali broj kredita student odabire s liste izbornih predmeta



ČETVRTA (IV) GODINA	VII semestar				VIII semestar			
	Zimski semestar				Ljetni semestar			
Obavezni krediti	P	A	L	ECTS	P	A	L	ECTS
<b>PREDMET</b>	<b>P</b>	<b>A</b>	<b>L</b>	<b>ECTS</b>	<b>P</b>	<b>A</b>	<b>L</b>	<b>ECTS</b>
Projektovanje eksploatacionog polja	3	1	3	7				
Ležišni fluidi	2	1	2	5				
Sigurnost na radu	3	0	2	5				
Oprema za izradu, eksploataciju i održavanje bušotina	3	1	2	6				
Bušotinska karotaža	2	0	1	3				
Podzemno skladištenje fluida					3	1	1	5
Razrada eksploatacionog polja					2	1	2	5
Projektovanje bušotina					2	2	1	5
Bušotinsko odlaganje opasnog otpada					3	1	1	5
Organizacija rada i upravljanje procesima u geotehnologiji					3	0	0	3
Geotehnološka ekologija					2	1	1	4
<b>Ukupno obaveznih*</b>	<b>13</b>	<b>3</b>	<b>10</b>	<b>26</b>	<b>15</b>	<b>6</b>	<b>6</b>	<b>27</b>

Izborni krediti	Zimski semestar				Ljetni semestar			
	P	A	L	ECTS	P	A	L	ECTS
<b>PREDMET</b>	<b>P</b>	<b>A</b>	<b>L</b>	<b>ECTS</b>	<b>P</b>	<b>A</b>	<b>L</b>	<b>ECTS</b>
Hidraulika bunara	2	0	0	2				
Geoenergija	2	0	0	2				
Slijeganje i konsolidacija masiva	2	0	0	2				
Opremanje i održavanje bušotina					2	0	1	3
Dreniranje podzemnih voda					2	0	1	3
Bušenje i eksploatacija geotermalnih ležišta					2	0	1	3

\* preostali broj kredita student odabire s liste izbornih predmeta

## SIGURNOST I POMOĆ

PRVA (I) GODINA	I semestar				II semestar			
	Zimski semestar				Ljetni semestar			
Obavezni krediti								
PREDMET	P	A	L	ECTS	P	A	L	ECTS
Matematika I	3	3	0	6				
Opća hemija	3	0	1	6				
Energetika i održivi razvoj	3	0	2	5				
Osvjetljenje	2	0	1	5				
Osnove sigurnosti	2	1	0	4				
Tjelesni i zdravstveni odgoj	0	0	2	0	0	0	2	0
Matematika II					3	2	0	6
Fizika I					3	0	1	5
Sigurnosni standardi i propisi					3	2	0	5
Infrastrukturni sistemi					2	0	1	5
Eksplozivno - ubojita sredstva					2	0	2	5
<b>Ukupno obaveznih*</b>	<b>13</b>	<b>4</b>	<b>4</b>	<b>26</b>	<b>13</b>	<b>4</b>	<b>4</b>	<b>26</b>

Izborni krediti	Zimski semestar				Ljetni semestar			
PREDMET	P	A	L	ECTS	P	A	L	ECTS
Eksplozivni materijali	2	0	2	4				
Fizičke štetnosti	2	0	2	4				
Opća geologija i geotehnika	2	0	2	4				
Tehnologija tehničkih materijala					2	0	2	4
Proizvodni sistemi					2	0	2	4
Sigurnost u geotehnici					2	0	2	4

\* preostali broj kredita student odabire s liste izbornih predmeta

DRUGA (II) GODINA	III semestar				IV semestar			
	Zimski semestar				Ljetni semestar			
Obavezni krediti	P	A	L	ECTS	P	A	L	ECTS
<b>PREDMET</b>								
Tehnička mehanika	2	0	1	4				
Mehanika fluida, klimatologija i aerologija	3	1	2	6				
Službe spašavanja	3	0	2	6				
Primjena računara u sigurnosti	2	0	2	5				
Radno zdravstvo, higijena i toksikologija	2	0	1	4				
Prirodne opasnosti i katastrofe					3	1	2	6
Taktika i profilaktika od elementarnih opasnosti					2	0	1	5
Teorija gorenja i eksplozije					3	2	1	6
Statistički programi u sigurnosti					2	0	1	4
Buka i vibracije					3	0	1	5
<b>Ukupno obaveznih*</b>	<b>12</b>	<b>1</b>	<b>8</b>	<b>25</b>	<b>13</b>	<b>3</b>	<b>6</b>	<b>26</b>

Izborni krediti	Zimski semestar				Ljetni semestar			
	P	A	L	ECTS	P	A	L	ECTS
<b>PREDMET</b>								
Sigurnost informatičkih sistema	3	0	1	5				
Okolinska sigurnost	2	0	2	5				
Medicina rada	2	0	2	5				
Sigurnost pri gradnji objekata					2	0	1	4
Epidemiološka prevencija i taktike					2	0	1	4
Transport i skladištenje opasnih materijala					2	0	1	4

\* preostali broj kredita student odabire s liste izbornih predmeta

<b>TREĆA (III) GODINA</b>	<b>V semestar</b>				<b>VI semestar</b>			
<b>Obavezni krediti</b>	<b>Zimski semestar</b>				<b>Ljetni semestar</b>			
<b>PREDMET</b>	<b>P</b>	<b>A</b>	<b>L</b>	<b>ECTS</b>	<b>P</b>	<b>A</b>	<b>L</b>	<b>ECTS</b>
Epidemiološka prevencija i taktike	2	0	2	4				
Lična i kolektivna zaštitna sredstva i oprema	3	0	2	5				
Taktika i profilaktika sigurnosti u saobraćaju	2	1	1	4				
Zaštita od požara i eksplozije	3	0	2	5				
Civilna zaštita	3	1	1	5				
Praksa	0	0	3	3	0	0	3	3
Taktika i profilaktika sigurnosti u procesnoj industriji					2	0	2	4
Ergonomija u sigurnosti					2	1	0	3
Taktika i profilaktika od elementarnih opasnosti					3	0	2	5
Minska polja i deminiranje					3	0	3	6
Softverski potpomognuto dizajniranje					3	3	0	6
<b>Ukupno obaveznih*</b>	<b>13</b>	<b>2</b>	<b>11</b>	<b>27</b>	<b>13</b>	<b>4</b>	<b>10</b>	<b>27</b>

<b>Izborni krediti</b>	<b>Zimski semestar</b>				<b>Ljetni semestar</b>			
<b>PREDMET</b>	<b>P</b>	<b>A</b>	<b>L</b>	<b>ECTS</b>	<b>P</b>	<b>A</b>	<b>L</b>	<b>ECTS</b>
Šume i požari	2	1	1	4				
Prostorno planiranje	2	1	1	4				
Osnovi elektrotehnike	2	1	1	4				
Globalni navigacijski satelitski sistemi					1	0	2	3
Osnove geoinformacijskih sistema					1	0	2	3
Komunalna infrastruktura					2	0	1	3
Sigurnost i tehnička zaštita pri površinskoj eksploataciji					2	1	0	3

\* preostali broj kredita student odabire s liste izbornih predmeta



<b>ČETVRTA (IV) GODINA</b>	<b>VII semestar</b>				<b>VIII semestar</b>			
<b>Obavezni krediti</b>	<b>Zimski semestar</b>				<b>Ljetni semestar</b>			
<b>PREDMET</b>	<b>P</b>	<b>A</b>	<b>L</b>	<b>ECTS</b>	<b>P</b>	<b>A</b>	<b>L</b>	<b>ECTS</b>
Zaštita podzemnih voda	3	0	2	5				
Taktika gašenja i spašavanja	4	0	2	6				
Odlaganje opasnog otpada	3	1	2	6				
Planiranje i zaštita od voda	3	1	1	5				
Planiranje i profilaktika sigurnosti aerodroma					2	1	1	4
Prevenција i sigurnost u građevinarstvu					3	0	2	5
Taktika i profilaktika sigurnosti u rudarstvu i energetici					3	0	3	6
Hazardi i zaštita okoliša					3	0	2	5
Planiranje i protivpožarna profilaktika					3	1	3	7
<b>Ukupno obaveznih*</b>	<b>13</b>	<b>2</b>	<b>7</b>	<b>22</b>	<b>14</b>	<b>2</b>	<b>11</b>	<b>27</b>

<b>Izborni krediti</b>	<b>Zimski semestar</b>				<b>Ljetni semestar</b>			
<b>PREDMET</b>	<b>P</b>	<b>A</b>	<b>L</b>	<b>ECTS</b>	<b>P</b>	<b>A</b>	<b>L</b>	<b>ECTS</b>
Osiguranje aerodroma i letjelica	2	1	1	4				
Osiguranje ljudi i objekata	2	1	1	4				
Sigurnost urbanih sredina	2	1	1	4				
Sigurnosni alarmi, video i satelitski nadzor	2	1	1	4				
Skloništa					2	0	1	3
Vatrogasna oprema					2	0	1	3
Organizacija rada i upravljanje procesima u sigurnosti					3	0	0	3

\* preostali broj kredita student odabire s liste izbornih predmeta

## ZAJEDNIČKA OSNOVA

Obavezni krediti*	I semestar				II semestar			
	Zimski semestar				Ljetni semestar			
PREDMET	P	A	L	ECTS	P	A	L	ECTS
Dizajniranje savremenih rudnika	2	0	0	8				
Savremene tehnologije u rudarstvu	2	0	0	8				
Specifičnosti transporta u rudarstvu	2	0	0	6				
Upravljanje geookolinskim rizicima	2	0	0	8				
Magistarski rad								20

## PODZEMNA EKSPLOATACIJA

Izborni krediti	I semestar				II semestar			
	Zimski semestar				Ljetni semestar			
PREDMET	P	A	L	ECTS	P	A	L	ECTS
Optimizacija tehnoloških faza u podzemnoj eksploataciji					4	2	0	5
Tehnologija zapunjavanja u podzemnoj eksploataciji					4	2	0	5
Savremene metode izrade i rekonstrukcije objekata					4	2	0	5
Specijalne metode izrade podzemnih objekata					4	2	0	5
Izrada podzemnih objekata velikog profila					4	2	0	5

## POVRŠINSKA EKSPLOATACIJA

Izborni krediti	I semestar				II semestar			
	Zimski semestar				Ljetni semestar			
PREDMET	P	A	L	ECTS	P	A	L	ECTS
Alternativne metode površinske eksploatacije					4	2	0	5
Optimalizacija proizvodnih procesa u površinskoj eksploataciji					4	2	0	5
Podvodna eksploatacija čvrstih mineralnih sirovina					4	2	0	5
Prenamjena otkopanih prostora					4	2	0	5

\* preostali broj kredita student odabire s liste izbornih predmeta



## GEOOKOLINSKI INŽENJERING I VENTILACIJA

Izborni krediti	I semestar				II semestar			
	Zimski semestar				Ljetni semestar			
	P	A	L	ECTS	P	A	L	ECTS
<b>PREDMET</b>								
Projektovanje i optimizacija ventilacije ventilacije					4	2	0	5
Analiza i evaluacija životnog ciklusa rudnika					4	2	0	5
Ekspertne analize požara i eksplozija					4	2	0	5
Rudarski forenzički inženjering					4	2	0	5

PRIPREMA MINERALNIH SIROVINA,  
TRANSPORT I MATERIJALI

Izborni krediti	I semestar				II semestar			
	Zimski semestar				Ljetni semestar			
	P	A	L	ECTS	P	A	L	ECTS
<b>PREDMET</b>								
Procesi odvodnjavanja u pripremi mineralnih sirovina					4	2	0	5
Priprema nemetalčnih mineralnih sirovina					4	2	0	5
Proizvodnja i primjena magmatskih agregata					4	2	0	5
Savremeni trendovi primjene eksploziva u rudarstvu					4	2	0	5

## GEOTEHNIKA

Izborni krediti	I semestar				II semestar			
	Zimski semestar				Ljetni semestar			
	P	A	L	ECTS	P	A	L	ECTS
<b>PREDMET</b>								
Geotehnika tla					4	2	0	5
Geotehnika stijena					4	2	0	5

## GEOLOGIJA

Obavezni krediti	I semestar				II semestar			
	Zimski semestar				Ljetni semestar			
PREDMET	P	A	L	ECTS	P	A	L	ECTS
Geološka istraživanja	2	0	2	8				
Petrologija i geohemija stijena BiH	3	0	1	8				
Inženjerska mehanika tla i stijena	3	0	1	8				
Istraživanje, eksploatacija i zaštita podzemnih voda					3,5	0	0,5	8
Projektovanje geoloških istraživanja					3	0	1	8
Master rad								20

## BUŠOTINSKA EKSPLOATACIJA MINERALNIH SIROVINA

Obavezni krediti	I semestar				II semestar			
	Zimski semestar				Ljetni semestar			
PREDMET	P	A	L	ECTS	P	A	L	ECTS
Izgradnja koso usmjerenih bušotina	4	0	0	9				
Kontrola procesa bušotinske eksploatacije	3	1	0	9				
Izgradnja bušotina specijalnih namjena	2	0	1	6				
Optimiziranje parametara izgradnje i eksploatacije bušotina	3	0	0	6				
Organizacija i realizacija geotehnoloških projekata					3	0	0	5
Izgradnja vodoravnih bušotina					3	0	0	5
Master rad								20

## SIGURNOST I POMOĆ

Obavezni krediti	I semestar				II semestar			
	Zimski semestar				Ljetni semestar			
PREDMET	P	A	L	ECTS	P	A	L	ECTS
Nove tehnologije, sredstva i oprema za zaštitu od požara	3	0	1	8				
Zaštita u električnim mrežama i instalacijama	2	0	1	7				
Savremeni sistemi sigurnosti u rudarstvu i geologiji	3	0	1	8				
Rukovođenje u katastrofama	2	0	1	7				
Sistemi opšte sigurnosti					2	0	1	5
Numeričke metode i kompjuterske aplikacije u sigurnosti					2	0	1	5
Master rad								20





# TEHNOLOŠKI FAKULTET

## STUDIJSKI PROGRAMI:

AGRONOMIJA  
HEMIJSKO INŽENJERSTVO I TEHNOLOGIJA  
PREHRAMBENA TEHNOLOGIJA  
INŽENJERSTVO ZAŠTITE OKOLINE

## TRAJANJE STUDIJA:

4 GODINE



## NASTAVNO OSOBLJE:

### Redovni profesori:

1. Bijedić Muhamed
2. Kubiček Ranka
3. Sadadinović Jasminka
4. Suljkanović Midhat

### Vanredni profesori:

5. Ahmetović Elvis
6. Bašić Meho
7. Burgić Mustafa
8. Ćatić Sead
9. Jašić Midhat
10. Keran Husejin
11. Milličević Dijana
12. Odobašić Amra
13. Osmanović Zehrudin
14. Salkić Mirsad
15. Selimbašić Vahida

### Docenti:

16. Ademović Zahida
17. Andrejaš Franc
18. Avdić Gordan
19. Begić Sabina
20. Iličković Zoran
21. Pašalić Hatidža
22. Petrić Ivan
23. Vilišić Milica

### Viši asistenti:

24. Avdihodžić-Avdić Edisa
25. Blagojević Siniša
26. Bratovčić Amra
27. Ibrić Nidret
28. Pešić Tijana
29. Selimović Amel
30. Selimović Amra
31. Suljagić Jasmin
32. Šestan Indira

### Asistenti:

33. Redžić Eldin
34. Stuhli Vedran

### Laboranti:

35. Bojanović Ljilja, viši laborant
36. Čanić Asmira, laborant
37. Ivaković Janja, laborant
38. Pejić Biljana, viši laborant
39. Srabović Esma, laborant

### DEKAN:

Dr. sc. Amra Odobašić, vanredni profesor

### ADRESA:

Univerzitetska 8, Tuzla

TEL: (0)35 320 740; FAX: (0)35 320 741  
www.tf.untz.ba

## AGRONOMIJA

PRVA (I) GODINA	I semestar				II semestar			
	Zimski semestar				Ljetni semestar			
Obavezni krediti	P	A	L	ECTS	P	A	L	ECTS
<b>PREDMET</b>								
Uvod u poljoprivrednu proizvodnju	2	1	0	3				
Biološke osnove plodnosti tla	3	0	2	6				
Botanika	3	0	2	6				
Matematika	3	2	0	6				
Opšta i neorganska hemija	3	2	2	8				
Tjelesni i zdravstveni odgoj I	0	0	1	1				
Zoologija					2	0	3	6
Fizika tla					3	1	1	6
Pedologija					2	0	2	6
Osnove biljne proizvodnje					2	0	2	6
Osnove animalne proizvodnje					2	0	2	6
Tjelesni i zdravstveni odgoj II					0	0	2	1
<b>Ukupno obaveznih</b>	<b>14</b>	<b>5</b>	<b>7</b>	<b>30</b>	<b>11</b>	<b>1</b>	<b>12</b>	<b>31</b>

## PREHRAMBENA TEHNOLOGIJA

PRVA (I) GODINA	I semestar				II semestar			
	Zimski semestar				Ljetni semestar			
Obavezni krediti								
PREDMET	P	A	L	ECTS	P	A	L	ECTS
Matematika I	3	2	0	6				
Fizika I	2	1	1	5				
Opća i neorganska hemija	3	2	2	8				
Primjenjeno računarstvo	2	0	1	4				
Uvod u prehrambene tehnologije	2	1	0	3				
Nauka o hrani	2	1	0	4				
Tjelesni i zdravstveni odgoj	0	0	2	1	0	0	2	1
Matematika II					3	2	0	6
Fizika II					3	1	1	6
Analitička hemija					3	2	2	8
Biologija					3	0	2	5
<b>Ukupno obaveznih</b>	<b>14</b>	<b>7</b>	<b>4</b>	<b>31</b>	<b>12</b>	<b>5</b>	<b>5</b>	<b>26</b>

Izborni krediti	Zimski semestar				Ljetni semestar			
	P	A	L	ECTS	P	A	L	ECTS
Proizvodnja i prerada organske hrane					2	1	0	3
Osnove higijene i sanitacije					2	1	0	3

\* preostali broj kredita student odabire s liste izbornih predmeta

<b>DRUGA (II) GODINA</b>	<b>III semestar</b>				<b>IV semestar</b>			
<b>Obavezni krediti</b>	<b>Zimski semestar</b>				<b>Ljetni semestar</b>			
<b>PREDMET</b>	<b>P</b>	<b>A</b>	<b>L</b>	<b>ECTS</b>	<b>P</b>	<b>A</b>	<b>L</b>	<b>ECTS</b>
Organska hemija	3	1	3	7				
Nauka o toplini	3	2	0	6				
Opća mikrobiologija	3	0	2	6				
Legislativa o hrani	2	1	0	4				
Tehnologija vode	2	0	1	4				
Fizikalna hemija					3	1	3	8
Opća biohemija					3	0	2	5
Instrumentalne metode					3	0	2	6
Materijalni i ienergetski bilansi					3	0	3	8
<b>Ukupno obaveznih*</b>	<b>13</b>	<b>4</b>	<b>6</b>	<b>27</b>	<b>12</b>	<b>1</b>	<b>10</b>	<b>27</b>

<b>Izborni krediti</b>	<b>Zimski semestar</b>				<b>Ljetni semestar</b>			
<b>PREDMET</b>	<b>P</b>	<b>A</b>	<b>L</b>	<b>ECTS</b>	<b>P</b>	<b>A</b>	<b>L</b>	<b>ECTS</b>
Osnove elektrotehnike i elektronike	2	0	1	3				
Elementi procesne opreme	2	0	1	3				
Numeričke metode u prehrambenoj tehnologiji	2	0	1	3				
Uvod u prehrambeno procesno inženjerstvo	2	0	1	3				
Koloidna hemija					2	0	1	3
Osnove zaštite okoline					2	0	1	3
Procesna mjerna tehnika					2	0	1	3
Zeleno inženjerstvo					2	0	1	3

\* preostali broj kredita student odabire s liste izbornih predmeta

TREĆA (III) GODINA	V semestar				VI semestar			
Obavezni krediti	Zimski semestar				Ljetni semestar			
PREDMET	P	A	L	ECTS	P	A	L	ECTS
Hidromehaničke operacije	2	1	2	5				
Sirovine biljnog porijekla	3	0	0	3				
Mikrobiologija hrane	3	0	2	5				
Biohemija hrane	2	0	2	4				
Fizikalna svojstva hrane	2	0	2	4				
Biostatistika	2	1	0	3				
Toplinske i difuzione operacije					2	1	1	4
Konzerviranje hrane					3	0	2	5
Sirovine animalnog porijekla					3	0	2	5
Analiza hrane					3	0	3	6
Ekonomika u prehrambenoj industriji					3	1	0	4
<b>Ukupno obaveznih*</b>	<b>14</b>	<b>2</b>	<b>8</b>	<b>24</b>	<b>14</b>	<b>2</b>	<b>8</b>	<b>24</b>

Izborni krediti	Zimski semestar				Ljetni semestar			
PREDMET	P	A	L	ECTS	P	A	L	ECTS
Biološki aktivne komponente hrane	2	0	1	3				
Automatizacija tehnoloških procesa	2	0	1	3				
Sistemska analiza i matematičko modeliranje u prehrambenom inženjerstvu	2	0	1	3				
Hemija hrane	2	0	1	3				
Instrumentalne metode u analizi hrane					2	0	1	3
Rezidue i kontaminanti u hrani					2	0	1	3
Funkcionalne mikrobne kulture					2	0	1	3

Nakon šestog semestra obavezna je stručna praksa

\* preostali broj kredita student odabire s liste izbornih predmeta



<b>ČETVRTA (IV) GODINA</b>	<b>VII semestar</b>				<b>VIII semestar</b>			
<b>Obavezni krediti</b>	<b>Zimski semestar</b>				<b>Ljetni semestar</b>			
<b>PREDMET</b>	<b>P</b>	<b>A</b>	<b>L</b>	<b>ECTS</b>	<b>P</b>	<b>A</b>	<b>L</b>	<b>ECTS</b>
Tehnologija voća i povrća	3	0	2	5				
Tehnologija mesa i ribe	3	0	2	5				
Tehnologija brašna i kruha	3	0	2	5				
Senzorska analiza	2	0	2	4				
Tehnologija vrenja	3	0	2	5				
Tehnologija mlijeka i mliječnih proizvoda					3	0	2	5
Tehnologija jestivih ulja i masti					3	0	2	5
Upravljanje kvalitetom u prehrambenoj industriji					3	2	0	5
Projektovanje u prehrambenoj industriji					3	0	2	5
Ambalaža i pakovanje hrane					2	0	2	4
<b>Ukupno obaveznih*</b>	<b>14</b>	<b>0</b>	<b>10</b>	<b>24</b>	<b>14</b>	<b>2</b>	<b>8</b>	<b>24</b>

<b>Izborni krediti</b>	<b>Zimski semestar</b>				<b>Ljetni semestar</b>			
<b>PREDMET</b>	<b>P</b>	<b>A</b>	<b>L</b>	<b>ECTS</b>	<b>P</b>	<b>A</b>	<b>L</b>	<b>ECTS</b>
Tehnologija konditorskih proizvoda	2	0	1	3				
Tehnologija gotove hrane	1	0	2	3				
Minimalno procesirano voće i povrće	2	0	1	3				
Funkcionalni mliječni proizvodi	1	0	2	3				
Tehnologija praškastih proizvoda	1	1	1	3				
Upravljanje otpadnim materijama prehrambene industrije					2	0	1	3
Tehnologija mesa peradi i jaja					2	0	1	3
Zdravstvena sigurnost hrane					2	1	0	3
Tehnologija šećera i škroba					2	0	1	3
Osvježavajuća bezalkoholna pića					1	0	2	3
Aparati i uređaji u prehrambenoj industriji					2	0	1	3

\* preostali broj kredita student odabire s liste izbornih predmeta



## INŽENJERSTVO ZAŠTITE OKOLINE

<b>PRVA (I) GODINA</b>	<b>I semestar</b>				<b>II semestar</b>			
<b>Obavezni krediti</b>	<b>Zimski semestar</b>				<b>Ljetni semestar</b>			
<b>PREDMET</b>	<b>P</b>	<b>A</b>	<b>L</b>	<b>ECTS</b>	<b>P</b>	<b>A</b>	<b>L</b>	<b>ECTS</b>
Matematika I	3	2	0	6				
Fizika I	2	1	1	5				
Opća hemija sa stehiometrijom	2	2	2	7				
Primjenjeno računarstvo	2	0	1	4				
Uvod u inženjerstvo zaštite okoline	2	0	1	3				
Ekologija u zaštiti okoline	2	0	1	3				
Tjelesni i zdravstveni odgoj	0	0	2	1	0	0	2	1
Matematika II					3	2	0	6
Fizika II					3	1	1	6
Neorganska hemija					2	0	2	5
Analička hemija					3	2	2	8
Biologija					3	0	2	5
<b>Ukupno obaveznih</b>	<b>13</b>	<b>5</b>	<b>6</b>	<b>29</b>	<b>14</b>	<b>5</b>	<b>7</b>	<b>31</b>

\* preostali broj kredita student odabire s liste izbornih predmeta

<b>DRUGA (II) GODINA</b>	<b>III semestar</b>				<b>IV semestar</b>			
<b>Obavezni krediti</b>	<b>Zimski semestar</b>				<b>Ljetni semestar</b>			
<b>PREDMET</b>	<b>P</b>	<b>A</b>	<b>L</b>	<b>ECTS</b>	<b>P</b>	<b>A</b>	<b>L</b>	<b>ECTS</b>
Organska hemija	3	1	3	7				
Opća mikrobiologija	3	0	2	6				
Nauka o toplini	3	2	0	6				
Tehničko crtanje sa nacrtom geometrijom	2	1	0	3				
Numeričke metode u inženjerstvu	3	0	1	5				
Fizikalna hemija					3	1	3	8
Opća biohemija					3	0	2	5
Računanje u inženjerstvu zaštite okoline					3	0	3	7
Industrijska toksikologija					2	0	1	4
Okolinsko pravo					2	0	0	3
<b>Ukupno obaveznih*</b>	<b>14</b>	<b>4</b>	<b>6</b>	<b>27</b>	<b>13</b>	<b>1</b>	<b>9</b>	<b>27</b>

<b>Izborni krediti</b>	<b>Zimski semestar</b>				<b>Ljetni semestar</b>			
<b>PREDMET</b>	<b>P</b>	<b>A</b>	<b>L</b>	<b>ECTS</b>	<b>P</b>	<b>A</b>	<b>L</b>	<b>ECTS</b>
Osnove elektrotehnike i elektronike	2	0	1	3				
Elementi procesne opreme	2	0	1	3				
Otpadne materije industrije i energetike	2	0	1	3				
Hemometrija					3	0	0	3
Procesna mjerna tehnika					2	0	1	3
Biogoriva					2	0	1	3
Zeleno inženjerstvo					2	0	1	3

\* preostali broj kredita student odabire s liste izbornih predmeta

<b>TREĆA (III) GODINA</b>	<b>V semestar</b>				<b>VI semestar</b>			
<b>Obavezni krediti</b>	<b>Zimski semestar</b>				<b>Ljetni semestar</b>			
<b>PREDMET</b>	<b>P</b>	<b>A</b>	<b>L</b>	<b>ECTS</b>	<b>P</b>	<b>A</b>	<b>L</b>	<b>ECTS</b>
Numeričke metode u inženjerstvu	2	0	3	5				
Industrijska ekologija	2	0	1	3				
Hidromehaničke operacije	2	1	2	5				
Procesni aparati i uređaji	2	1	0	3				
Sistemi upravljanja okolinom	2	0	1	3				
Upravljanje zrakom, vodama i tlom	3	0	2	5				
Transformacija polutanata u okolini					2	2	0	4
Biohemija					2	0	1	3
Toplinske i difuzione operacije					2	1	2	5
Procjena utjecaja na okolinu					2	0	2	4
Upravljanje otpadom					2	0	2	4
Odabrana poglavlja neorganske tehnologije					2	0	2	4
<b>Ukupno obaveznih*</b>	<b>13</b>	<b>2</b>	<b>9</b>	<b>24</b>	<b>12</b>	<b>3</b>	<b>9</b>	<b>24</b>

<b>Izborni krediti</b>	<b>Zimski semestar</b>				<b>Ljetni semestar</b>			
<b>PREDMET</b>	<b>P</b>	<b>A</b>	<b>L</b>	<b>ECTS</b>	<b>P</b>	<b>A</b>	<b>L</b>	<b>ECTS</b>
Inženjerstvo u zaštiti okoline	2	1	0	3				
Membranski procesi	2	1	0	3				
Upravljanje otpadnim materijama poljoprivredne proizvodnje	1	0	2	3				
Čistije tehnologije	2	0	1	3				
Recikliranje polimera	2	0	1	3				
Alternativni izvori energije					2	1	0	3
Obnovljivi izvori energije					2	0	1	3
Urbanizacija i industrijski objekti					2	0	1	3
Pilot postrojenja i postupci prečišćavanja otpadnih voda					2	0	1	3

Nakon šestog semestra obavezna je stručna praksa

\* preostali broj kredita student odabire s liste izbornih predmeta

ČETVRTA (IV) GODINA	VII semestar				VIII semestar			
Obavezni krediti	Zimski semestar				Ljetni semestar			
PREDMET	P	A	L	ECTS	P	A	L	ECTS
Projektovanje aparata i uređaja	2	0	2	4				
Konstruktivni materijali, korozija i zaštita	3	0	2	5				
Mjerenje, regulacija i automatizacija procesa	3	0	2	5				
Odabrana poglavlja organske tehnologije	3	0	1	4				
Monitoring okoline	2	0	2	4				
Eko održivi razvoj	2	0	0	2				
Analiza i simulacija procesa					3	0	3	6
Odabrana poglavlja prehrambene tehnologije					2	0	2	4
Energetska postrojenja i okolina					2	0	2	4
Biotehnologija u zaštiti okoline					2	0	2	4
Prečišćavanje otpadnih plinova					2	0	2	4
Zaštita u industriji					2	0	0	2
<b>Ukupno obaveznih*</b>	<b>15</b>	<b>0</b>	<b>9</b>	<b>24</b>	<b>13</b>	<b>0</b>	<b>11</b>	<b>24</b>

Izborni krediti	Zimski semestar				Ljetni semestar			
PREDMET	P	A	L	ECTS	P	A	L	ECTS
Racionalno korištenje energije	2	0	1	3				
Upravljanje otpadnim materijama hemijske industrije	2	0	1	3				
Biomasa kao energetski izvor	2	0	1	3				
Upravljanje otpadnim materijama prehrambene industrije					2	0	1	3
Transport i okolina					1	0	2	3
Menadžment industrijske proizvodnje					2	1	0	3

\* preostali broj kredita student odabire s liste izbornih predmeta



## ZAJEDNIČKA OSNOVA

<b>PRVA (I) GODINA</b>	<b>I semestar</b>				<b>II semestar</b>			
<b>Obavezni krediti</b>	<b>Zimski semestar</b>				<b>Ljetni semestar</b>			
<b>PREDMET</b>	<b>P</b>	<b>A</b>	<b>L</b>	<b>ECTS</b>	<b>P</b>	<b>A</b>	<b>L</b>	<b>ECTS</b>
Matematika I	3	2	0	6				
Fizika I	2	1	1	5				
Opća hemija sa stehiometrijom	2	2	2	7				
Primjenjeno računarstvo	2	0	1	4				
Uvod u hemijsko inženjerstvo	3	0	0	3				
Uvod u hemijske tehnologije	3	0	0	3				
Tjelesni i zdravstveni odgoj	0	0	2	1	0	0	2	1
Matematika II					3	2	0	6
Fizika II					3	1	1	6
Neorganska hemija					2	0	2	5
Analitička hemija					3	2	2	8
Organska hemija I					2	0	2	5
<b>Ukupno obaveznih</b>	<b>15</b>	<b>5</b>	<b>4</b>	<b>29</b>	<b>13</b>	<b>5</b>	<b>7</b>	<b>31</b>

<b>DRUGA (II) GODINA</b>	<b>III semestar</b>				<b>IV semestar</b>			
<b>Obavezni krediti</b>	<b>Zimski semestar</b>				<b>Ljetni semestar</b>			
<b>PREDMET</b>	<b>P</b>	<b>A</b>	<b>L</b>	<b>ECTS</b>	<b>P</b>	<b>A</b>	<b>L</b>	<b>ECTS</b>
Organska hemija II	3	1	3	7				
Fizikalna hemija	3	1	2	7				
Nauka o toplini	3	2	0	6				
Numeričke metode u inženjerstvu	3	0	1	5				
Procesna mjerna tehnika	3	0	0	4				
Kinetika i mehanizmi fizikalno-hemijskih procesa					3	1	2	8
Instrumentalne metode					3	0	2	6
Hemijsko-inženjersko termodinamika					3	2	0	6
Materijalni i energetski bilansi					3	0	3	8
<b>Ukupno obaveznih*</b>	<b>15</b>	<b>4</b>	<b>6</b>	<b>29</b>	<b>12</b>	<b>3</b>	<b>7</b>	<b>28</b>

<b>Izborni krediti</b>	<b>Zimski semestar</b>				<b>Ljetni semestar</b>			
<b>PREDMET</b>	<b>P</b>	<b>A</b>	<b>L</b>	<b>ECTS</b>	<b>P</b>	<b>A</b>	<b>L</b>	<b>ECTS</b>
Upravljanje kvalitetom u analitičkoj laboratoriji					3	0	0	3
Elementi procesne opreme					2	0	1	3
Sirovine u hemijskoj industriji					2	0	1	3
Tehnički engleski jezik					2	0	1	3
Biogoriva					2	0	1	3
Zeleno inženjerstvo					2	0	1	3

## HEMIJSKO INŽENJERSTVO

<b>TREĆA (III) GODINA</b>	<b>V semestar</b>				<b>VI semestar</b>			
<b>Obavezni krediti</b>	<b>Zimski semestar</b>				<b>Ljetni semestar</b>			
<b>PREDMET</b>	<b>P</b>	<b>A</b>	<b>L</b>	<b>ECTS</b>	<b>P</b>	<b>A</b>	<b>L</b>	<b>ECTS</b>
Hidromehaničke operacije	3	2	2	7				
Hemijsko - inženjerska kinetika	3	2	2	7				
Procesi proizvodnje i prerade polimera	3	0	3	6				
Opća hemijska tehnologija	3	0	1	4				
Toplinske operacije					3	2	2	7
Reakcijsko inženjerstvo					3	2	2	7
Hemijska industrija i okolina					3	1	0	4
Hemijsko inženjerski laboratorij					1	0	5	6
<b>Ukupno obaveznih*</b>	<b>12</b>	<b>4</b>	<b>8</b>	<b>24</b>	<b>4</b>	<b>1</b>	<b>5</b>	<b>10</b>

<b>Izborni krediti</b>	<b>Zimski semestar</b>				<b>Ljetni semestar</b>			
<b>PREDMET</b>	<b>P</b>	<b>A</b>	<b>L</b>	<b>ECTS</b>	<b>P</b>	<b>A</b>	<b>L</b>	<b>ECTS</b>
Recikliranje polimera	2	0	1	3				
Procesi prerade ugljikovodoničnih sirovina	2	0	1	3				
Čistije tehnologije	2	0	1	3				
Membranski procesi	2	0	1	3				
Tehnologija proizvodnje i prerade soli					2	0	1	3
Tehnologija goriva i maziva					2	0	1	3
Planiranje eksperimenata					2	0	1	3
Tehnologija pripreme vode					2	0	1	3

Nakon šestog semestra obavezna je stručna praksa

\* preostali broj kredita student odabire s liste izbornih predmeta



ČETVRTA (IV) GODINA	VII semestar				VIII semestar			
	Zimski semestar				Ljetni semestar			
Obavezni krediti								
PREDMET	P	A	L	ECTS	P	A	L	ECTS
Projektovanje aparata i uređaja	3	0	2	7				
Difuzione operacije	3	2	2	7				
Mjerenje, regulacija i automatizacija procesa	3	0	2	5				
Kontrola i osiguranje kvaliteta u hemijskoj industriji	3	0	2	5				
Analiza i simulacija procesa					3	0	3	6
Projektovanje tehnoloških procesa					3	0	2	6
Separacijski procesi					3	2	2	7
Konstrukcioni materijali za procesnu opremu i zaštita					3	0	2	5
<b>Ukupno obaveznih*</b>	<b>12</b>	<b>2</b>	<b>8</b>	<b>24</b>	<b>12</b>	<b>2</b>	<b>9</b>	<b>24</b>

Izborni krediti	Zimski semestar				Ljetni semestar			
	P	A	L	ECTS	P	A	L	ECTS
Bioreaktori	2	0	1	3				
Procesna integracija	2	0	1	3				
Racionalno korištenje energije	2	0	1	3				
Upravljanje otpadnim materijama hemijske industrije	2	0	1	3				
Primjena softverskih paketa u hemijskom inženjerstvu	1	0	2	3				
Tehnologija mineralnih soli					2	0	1	3
Procesi proizvodnje i prerade masti i ulja					2	0	1	3
Biorazgradljivi polimerni materijali					2	0	1	3
Menadžment industrijske proizvodnje					2	1	0	3
Specijalni i novi materijali					2	0	1	3
Fermentacioni procesi u hemijskoj industriji					2	0	1	3

\* preostali broj kredita student odabire s liste izbornih predmeta

## EKOLOŠKO INŽENJERSTVO

<b>TREĆA (III) GODINA</b>	<b>V semestar</b>				<b>VI semestar</b>			
<b>Obavezni krediti</b>	<b>Zimski semestar</b>				<b>Ljetni semestar</b>			
<b>PREDMET</b>	<b>P</b>	<b>A</b>	<b>L</b>	<b>ECTS</b>	<b>P</b>	<b>A</b>	<b>L</b>	<b>ECTS</b>
Numeričke metode u inženjerstvu	2	0	3	5				
Industrijska ekologija	2	0	1	3				
Hidromehaničke operacije	2	1	2	5				
Inženjerstvo u zaštiti okoline	2	1	0	3				
Sistemi upravljanja okolinom	2	0	1	3				
Upravljanje zrakom, vodama i tlom	3	0	2	5				
Transformacija polutanata u okolini					2	2	0	4
Toplinske operacije					3	2	2	7
Procjena utjecaja na okolinu					2	0	2	4
Upravljanje otpadom					2	0	2	4
Reaktori i bioreaktori					3	0	2	5
<b>Ukupno obaveznih*</b>	<b>13</b>	<b>2</b>	<b>9</b>	<b>24</b>	<b>12</b>	<b>4</b>	<b>8</b>	<b>24</b>

<b>Izborni krediti</b>	<b>Zimski semestar</b>				<b>Ljetni semestar</b>			
<b>PREDMET</b>	<b>P</b>	<b>A</b>	<b>L</b>	<b>ECTS</b>	<b>P</b>	<b>A</b>	<b>L</b>	<b>ECTS</b>
Čistije tehnologije	2	0	1	3				
Membranski procesi	2	0	1	3				
Upravljanje otpadnim materijama poljoprivredne proizvodnje	1	0	2	3				
Recikliranje polimera	2	0	1	3				
Biohemija					2	0	1	3
Obnovljivi izvori energije					2	0	1	3
Pilot postrojenja i postupci prečišćavanja otpadnih voda					2	0	1	3

Nakon šestog semestra obavezna je stručna praksa

\* preostali broj kredita student odabire s liste izbornih predmeta

ČETVRTA (IV) GODINA	VII semestar				VIII semestar			
	Zimski semestar				Ljetni semestar			
	P	A	L	ECTS	P	A	L	ECTS
Obavezni krediti								
<b>PREDMET</b>	<b>P</b>	<b>A</b>	<b>L</b>	<b>ECTS</b>	<b>P</b>	<b>A</b>	<b>L</b>	<b>ECTS</b>
Projektovanje aparata i uređaja	2	0	2	4				
Konstrukcioni materijali, korozija i zaštita	3	0	2	5				
Mjerenje, regulacija i automatizacija procesa	3	0	2	5				
Difuzione operacije	3	2	2	7				
Odabrana poglavlja biohemijskog inženjerstva	2	1	0	3				
Analiza i simulacija procesa					3	0	3	6
Projektovanje u ekoinženjerstvu					2	0	3	5
Biotehnologija u zaštiti okoline					2	0	2	4
Prečišćavanje otpadnih plinova					2	0	2	4
Prečišćavanje otpadnih voda					2	2	1	5
<b>Ukupno obaveznih*</b>	<b>13</b>	<b>3</b>	<b>8</b>	<b>24</b>	<b>11</b>	<b>2</b>	<b>11</b>	<b>24</b>

Izborni krediti	Zimski semestar				Ljetni semestar			
	P	A	L	ECTS	P	A	L	ECTS
<b>PREDMET</b>	<b>P</b>	<b>A</b>	<b>L</b>	<b>ECTS</b>	<b>P</b>	<b>A</b>	<b>L</b>	<b>ECTS</b>
Racionalno korištenje energije	2	0	1	3				
Monitoring okoline	2	0	1	3				
Odabrana poglavlja neorganske tehnologije	2	0	1	3				
Biomasa kao energetski izvor	2	0	1	3				
Energetska postrojenja i okolina					2	0	1	3
Odabrana poglavlja organske tehnologije					2	0	1	3
Transport i okolina					1	0	2	3
Menadžment industrijske proizvodnje					2	1	0	3

\* preostali broj kredita student odabire s liste izbornih predmeta

## EKOLOŠKO INŽENJERSTVO

Obavezni krediti*	I semestar				II semestar			
	Zimski semestar				Ljetni semestar			
PREDMET	P	A	L	ECTS	P	A	L	ECTS
Inženjerstvo okoliša i upravljanje	2	0	0	5				
Primjena numeričkih i statističkih metoda u inženjerstvu	3	0	0	5				
Sinteza i optimiranje tehnoloških procesa	3	0	0	5				
Sigurnost opreme u procesnoj industriji	2	0	0	5				
Biotehnološka proizvodnja hrane i okoliša	2	0	0	5				
Izborni stručni predmet	2	0	0	4				
Odabrana poglavlja bioreakcijskog inženjerstva					2	0	1	5
Analiza ekološki nepovoljnih komponenata					2	0	1	5
Završni magistarski rad*								21

## HEMIJA I INŽENJERSTVO MATERIJALA

Obavezni krediti*	I semestar				II semestar			
	Zimski semestar				Ljetni semestar			
PREDMET	P	A	L	ECTS	P	A	L	ECTS
Fizikalno – hemijska svojstva površina	2	0	0	5				
Specijalni i novi materijali	2	0	1	5				
Recikliranje i zbrinjavanje otpadnog materijala	2	0	1	5				
Tehnologija nemetalnih materijala	2	0	1	5				
Biorazgradljivi polimeri	2	0	1	5				
Stručni izborni predmet	2	0	0	4				
Hemijska analiza materijala					2	0	0	5
Građevinski materijali					2	0	0	5
Završni magistarski rad*								21

\* student odabire jedan predmet s liste izbornih predmeta



## HEMIJSKA TEHNOLOGIJA

Obavezni krediti*	I semestar				II semestar			
	Zimski semestar				Ljetni semestar			
PREDMET	P	A	L	ECTS	P	A	L	ECTS
Sinteza i optimiranje tehnoloških procesa	3	0	0	5				
Industrijski procesi i reaktori	3	0	0	5				
Procesi pripreme vode za industriju	2	0	1	5				
Proizvodi malotonažne hemije	2	0	0	5				
Tehnologija soli i soda	2	0	0	5				
Izborni predmet	2	0	0	4				
Tehnologija obrade otpadnih voda i plinova					2	0	0	5
Procesi hemijske prerade uglja					2	0	0	5
Završni magistarski rad*								21

## HEMIJSKO INŽENJERSTVO

Obavezni krediti*	I semestar				II semestar			
	Zimski semestar				Ljetni semestar			
PREDMET	P	A	L	ECTS	P	A	L	ECTS
Termodinamika realnih sistema	2	1	0	5				
Primjena numeričkih i statističkih metoda u inženjerstvu	3	0	0	5				
Sinteza i optimiranje tehnoloških procesa	3	0	0	5				
Industrijski procesi i reaktori	2	0	0	5				
Integracija mase i topline u tehnološkim procesima	3	0	0	5				
Izborni stručni predmet	2	0	0	4				
Održivi industrijski procesi i proizvodi					2	0	0	5
Odabrana poglavlja separacionih procesa					2	0	0	5
Završni magistarski rad*								21

\* student odabire jedan predmet s liste izbornih predmeta

## IZBORNI PREDMETI STUDIJSKOG PROGRAMA HEMIJSKO INŽENJERSTVO I TEHNOLOGIJA

Izborni krediti*	I semestar			
	Zimski semestar			
PREDMET	P	A	L	ECTS
Odabrana poglavlja bioreakcijskog inženjerstva	2	0	0	4
Analiza i simulacija isparivačko-kristalizacionih procesa	2	0	0	4
Analiza višefaznih reaktora	2	0	0	4
Instrumenti okolinske dozvole	1	0	1	4
Hemijski izvori energije	2	0	0	4
Čistije tehnologije i održivi razvoj	2	0	0	4
Kontaktni termoutilizatori	2	0	0	4
Tehnologija obrade otpadnih voda i plinova	2	0	0	4
Inženjerstvo okoliša i upravljanje	2	0	0	4
Prirodni katalizatori	2	0	0	4
Tehnologija goriva i maziva	2	0	0	4
Integracija mase i topline u tehnološkim procesima	2	0	1	4
Upravljanje industrijskom proizvodnjom	2	0	0	4
Fermentacioni procesi u hemijskoj industriji	2	0	0	4
Rendgenska difrakcija u inženjerstvu materijala	2	0	0	4
Sigurnost opreme u procesnoj industriji	2	0	0	4
Hemijska i fizikalna svojstva površina	2	0	0	4
Optimizacija potrošnje vode u industriji	2	0	0	4
Optimizacija potrošnje energije u industriji	2	0	0	4
Primjena termičkih metoda u inženjerstvu	2	0	0	4



## PREHRAMBENO INŽENJERSTVO

Obavezni krediti*	I semestar				II semestar			
	Zimski semestar				Ljetni semestar			
	P	A	L	ECTS	P	A	L	ECTS
<b>PREDMET</b>								
Membranski procesi u prehrambenoj industriji	2	0	1	5				
Biotehnološka proizvodnja hrane i okolina	2	0	0	5				
Prehrambeno-procesno inženjerstvo	3	0	0	5				
Razvoj prehrambenih proizvoda	3	0	0	5				
Analiza rizika u hrani	2	0	0	5				
Stručni izborni predmet	2	0	0	4				
Savremene metode u kontroli kvaliteta hrane					2	0	1	5
Nova hrana					2	0	0	5
Završni rad								21

Izborni krediti	I semestar				II semestar			
	Zimski semestar				Ljetni semestar			
	P	A	L	ECTS	P	A	L	ECTS
<b>PREDMET</b>								
Dostignuća u tehnologiji voća i povrća	2	0	0	4				
Dostignuća u tehnologiji mlijeka	2	0	0	4				
Dostignuća u tehnologiji mesa	2	0	0	4				
Tehnologija tjestenine i snack proizvoda	2	0	0	4				
Dostignuća u tehnologiji ulja i masti	2	0	0	4				
Prirodni katalizatori inženjerstvo	2	0	0	4				

\* student odabire jedan predmet s liste izbornih predmeta

## UPRAVLJANJE KVALITETOM I SIGURNOŠĆU HRANE

Obavezni krediti*	I semestar				II semestar			
	Zimski semestar				Ljetni semestar			
PREDMET	P	A	L	ECTS	P	A	L	ECTS
Savremeni trendovi u pakovanju	2	0	0	5				
Prehrambeno-procesno inženjerstvo	3	0	0	5				
Higijena i sanitacija u prehrambenom lancu	2	0	1	5				
Upravljanje kvalitetom sigurnošću hranom	3	0	0	5				
Inženjerstvo okoliša i upravljanje	2	0	0	5				
Stručni izborni predmet	2	0	0	4				
Savremene metode u kontroli kvaliteta hrane					2	0	1	5
Sljedivost u prehrambenom lancu					2	0	0	5
Završni rad								21

Izborni krediti	I semestar				II semestar			
	Zimski semestar				Ljetni semestar			
PREDMET	P	A	L	ECTS	P	A	L	ECTS
Zelena hemija	2	0	0	4				
Toksikološki aspekti pripreme hrane	2	0	0	4				
Probiotici i prebiotici	2	0	0	4				
Senzorske analize hrane	2	0	0	4				
Osnovni principi prehrane	2	0	0	4				

\* student odabire jedan predmet s liste izbornih predmeta

Obavezni krediti*	I semestar				II semestar			
	Zimski semestar				Ljetni semestar			
	P	A	L	ECTS	P	A	L	ECTS
<b>PREDMET</b>								
Fotooksidacijski procesi obrade voda	2	0	1	5				
Obrada rezultata mjerenja u inženjerstvu zaštite okoline	2	1	0	5				
Savremene metode tretmana komunalnih i industrijskih otpadnih voda	2	0	1	6				
Projektovanje u inženjerstvu zaštite okoline	2	1	0	5				
Biotehnološka proizvodnja hrane i okolina	2	0	0	5				
Stručni izborni predmet	2	0	0	4				
Instrumenti okolinske dozvole					2	0	0	5
Napredne oksidacione tehnologije					2	0	0	5
Stručni završni rad								21

Izborni krediti*	I semestar				II semestar			
	Zimski semestar				Ljetni semestar			
	P	A	L	ECTS	P	A	L	ECTS
<b>PREDMET</b>								
Upravljanje otpadnim materijama poljoprivredne proizvodnje					2	0	0	4
Upravljanje otpadnim materijama prehrambene industrije					2	0	0	4
Upravljanje otpadnim materijama hemijske industrije					2	0	0	4
Održivi industrijski procesi i proizvodi					2	0	0	4
Biomasa kao energetski izvor					2	0	0	4
Optimizacija potrošnje energije u industriji					2	0	0	4
Optimizacija potrošnje vode u industriji					2	0	0	4
Korozija i okoliš					2	0	0	4
Analiza ekološki nepovoljnih komponenata					2	0	0	4
Odabrana poglavlje					2	0	0	4

\* student odabire jedan predmet s liste izbornih predmeta



